



# FFUC25-1G1SR

FFU

ДАТЧИКИ ПОТОКА

**SICK**  
Sensor Intelligence.



Изображения могут отличаться от оригинала



### Информация для заказа

Тип	Артикул
FFUC25-1G1SR	6052239

Другие варианты исполнения устройства и аксессуары → [www.sick.com/FFU](http://www.sick.com/FFU)

### Подробные технические данные

#### Характеристики

<b>Принцип измерения</b>	Ультразвуковой датчик
<b>Среда</b>	Жидкости
<b>Номинальный диаметр измерительной трубы</b>	DN 25
<b>Рабочая температура</b>	0 °C ... +80 °C
<b>Рабочее давление</b>	Max. 10 bar

#### Производительность

<b>Минимальный расход</b>	≥ 5 l/min <sup>1)</sup>
<b>Максимальный расход</b>	0 l/min ... 240 l/min
<b>Подводящая линия</b>	40 cm
<b>Отводящая линия</b>	20 cm
<b>Электропроводимость</b>	Без ограничений
<b>Точность измерительного элемента</b>	1 % от измеряемого значения ± 3 мм/с (с протоколом калибровки) <sup>2)</sup>
<b>Воспроизводимость</b>	≤ 0,5 %
<b>Разрешение</b>	0,03 l/min

<sup>1)</sup> При постоянном потоке.

<sup>2)</sup> Базовые условия: вода, дегазированная, полное заполнение измерительной трубы, отсутствие кавитации, температура среды 20 °C, температура окружающей среды 20–25 °C, соответствие подводящих и отводящих линий нормам, время прогрева электроники: 30 мин.

#### Электрика

<b>Напряжение питания</b>	18 V DC ... 30 V DC <sup>1)</sup>
<b>Остаточная пульсация</b>	≤ 5 V <sub>ss</sub> <sup>2)</sup>
<b>Потребление тока</b>	≤ 180 mA <sup>3)</sup>
<b>Время инициализации</b>	≤ 5 s

<sup>1)</sup> Все соединения защищены от обратной полярности. Все выходы защищены от перенапряжения и короткого замыкания.

<sup>2)</sup> Не допускается превышение или занижение допуска U<sub>v</sub>.

<sup>3)</sup> Без нагрузки.

<sup>4)</sup> В зависимости от выходного каскада доступно 100 mA при PNP и NPN.

<sup>5)</sup> Аналоговый выход и индикация.

<b>Класс защиты</b>	III
<b>Тип подключения</b>	Круглый штекерный соединитель M12 x 1, 8-контактный
<b>Выходной сигнал</b>	Аналоговый выход 4–20 мА, 0–20 мА для текущего потока и температуры, 2 импульсных выхода / выхода состояния транзисторный выход для подсчета количества материала, контроля защитной трубы, предельного значения расхода, 1 дискретный вход для дозирования, сброс счетчика расхода <sup>1)</sup>
<b>Выходной ток</b>	< 100 мА <sup>4)</sup>
<b>Выходная нагрузка</b>	< 500 Ом
<b>Нижний уровень сигнала</b>	3,8 мА ... 4 мА
<b>Верхний уровень сигнала</b>	20 мА ... 20,5 мА
<b>Импульсный выход / Частотный выход</b>	0–10 кГц
<b>Продолжительность импульса</b>	≤ 1 с
<b>Сигнальное напряжение HIGH</b>	U <sub>v</sub> - 2 В
<b>Сигнальное напряжение LOW</b>	≤ 2 В
<b>Индуктивная нагрузка</b>	1 Н
<b>Емкостная нагрузка</b>	100 нФ
<b>Оценка</b>	Без фильтрации — 100 мс, со слабой фильтрацией — 300 мс, со средней фильтрацией — 1 с, с сильной фильтрацией — 4,2 с <sup>5)</sup>

<sup>1)</sup> Все соединения защищены от обратной полярности. Все выходы защищены от перенапряжения и короткого замыкания.

<sup>2)</sup> Не допускается превышение или занижение допуска U<sub>v</sub>.

<sup>3)</sup> Без нагрузки.

<sup>4)</sup> В зависимости от выходного каскада доступно 100 мА при PNP и NPN.

<sup>5)</sup> Аналоговый выход и индикация.

## Механика

<b>Технические подключения</b>	G 1 ¼
<b>Материалы, соприкасающиеся со средой</b>	PPSU
<b>Материал корпуса</b>	PPSU
<b>Тип защиты</b>	IP67
<b>Вес</b>	460 g

## Данные окружающей среды

<b>Диапазон температур при работе</b>	0 °C ... +60 °C
<b>Диапазон температур при хранении</b>	-20 °C ... +70 °C

## Классификации

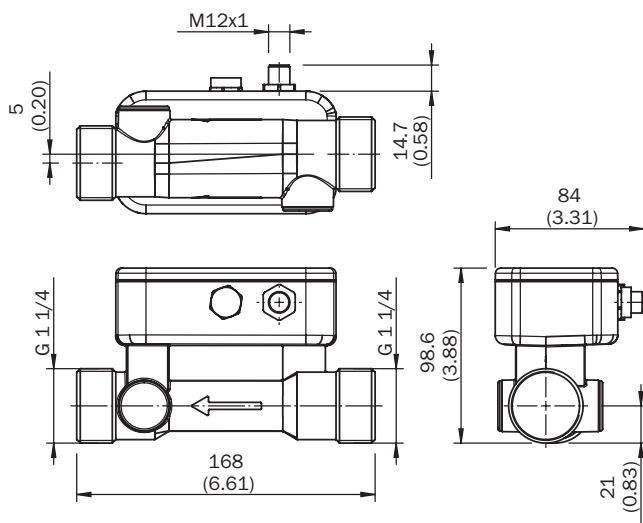
<b>ECl@ss 5.0</b>	27371815
<b>ECl@ss 5.1.4</b>	27371815
<b>ECl@ss 6.0</b>	27371815
<b>ECl@ss 6.2</b>	27371815
<b>ECl@ss 7.0</b>	27371815
<b>ECl@ss 8.0</b>	27371815
<b>ECl@ss 8.1</b>	27371815
<b>ECl@ss 9.0</b>	27371815
<b>ETIM 5.0</b>	EC002580
<b>ETIM 6.0</b>	EC002580

UNSPSC 16.0901

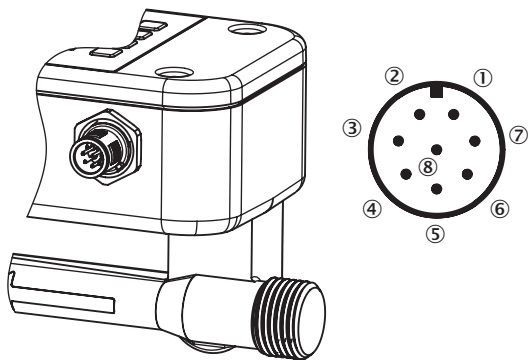
41112501

### Габаритный чертеж (Размеры, мм)

DN 25, G 1 1/4



### Тип подключения



- ① L<sup>+</sup>: напряжение питания
- ② Q<sub>1</sub>: цифровой выход PNP/NPN
- ③ M: масса
- ④ Q<sub>2</sub>: цифровой выход PNP/NPN
- ⑤ Q<sub>A</sub>: аналоговый токовый выход
- ⑥ C: обмен данными
- ⑦ IN<sub>1</sub>: цифровой вход
- ⑧ Функция отсутствует

## ОБЗОР КОМПАНИИ SICK

Компания SICK – ведущий производитель интеллектуальных датчиков и комплексных решений для промышленного применения. Уникальный спектр продукции и услуг формирует идеальную основу для надежного и эффективного управления процессами, защиты людей от несчастных случаев и предотвращения нанесения вреда окружающей среде.

Мы обладаем солидным опытом в самых разных отраслях и знаем все о ваших технологических процессах и требованиях. Поэтому, благодаря интеллектуальным датчикам, мы в состоянии предоставить именно то, что нужно нашим клиентам. В центрах прикладного применения в Европе, Азии и Северной Америке системные решения тестируются и оптимизируются под нужды заказчика. Все это делает нас надежным поставщиком и партнером по разработке.

Всеобъемлющий перечень услуг придает завершенность нашему ассортименту: SICK LifeTime Services оказывает поддержку на протяжении всего жизненного цикла оборудования и гарантирует безопасность и производительность.

**Вот что для нас значит термин «Sensor Intelligence».**

## РЯДОМ С ВАМИ В ЛЮБОЙ ТОЧКЕ МИРА:

Контактные лица и представительства → [www.sick.com](http://www.sick.com)