



STR1-SAXM0AC8S02

STR1

БЕСКОНТАКТНЫЕ ПРЕДОХРАНИТЕЛЬНЫЕ ВЫКЛЮЧАТЕЛИ

SICK
Sensor Intelligence.



Информация для заказа

Тип	Артикул
STR1-SAXM0AC8S02	1102695

Другие варианты исполнения устройства и аксессуары → www.sick.com/STR1



Подробные технические данные

Характеристики

Часть системы	Датчик
Принцип работы датчика	Транспондер
Количество безопасных выходов	2
Вспомогательный контакт (AUX)	1 (характеристика переключения эквивалентна пускателю в безопасном состоянии включения)
Безопасное расстояние включения S_{ao}	
Пускатель «Стандарт» или «Компакт»	10 mm ¹⁾ 6 mm ²⁾
Пускатель «Плоский» или «Мини»	14 mm ¹⁾ 9 mm ²⁾
Безопасное расстояние выключения S_{ar}	
Пускатель «Стандарт» или «Компакт»	25 mm
Пускатель «Плоский» или «Мини»	28 mm
Активные сенсорные поверхности	3
Направления включения	5
Кодирование	Универсально закодированный

¹⁾ Активная сенсорная поверхность с фронтальной стороны.

²⁾ Активная чувствительная поверхность сбоку.

Параметры техники безопасности

Класс надежности	SIL3 (IEC 61508), SILCL3 (EN 62061)
Категория	Категория 4 (EN ISO 13849)
Уровень производительности	PL e (EN ISO 13849)
PFHd (средняя вероятность опасного отказа в час)	$5,21 \times 10^{-9}$ (EN ISO 13849)
T_M (заданная продолжительность работы)	20 лет (EN ISO 13849)
Тип конструкции	Тип конструкции 4 (EN ISO 14119)
Степень кодирования пускателя	Невысокая степень кодирования (EN ISO 14119)

Безопасное состояние в случае возникновения ошибки	Как минимум один полупроводниковый выход безопасности (OSSD) находится в состоянии AUS (ВЫКЛ.).
---	---

Функции

Надежная цепь последовательного включения	C тройником (без диагностики) C Flexi Loop (с диагностикой)
--	--

Интерфейсы

Тип подключения	Кабель с разъемом M12, 8-конт.
Длина кабеля	0,2 m
Материал кабеля	PVC
Длина кабеля подключения	≤ 200 m
Индикация диагностики	✓
Индикация состояния	✓

Электрические данные

Класс защиты	III (IEC 61140)
Классификация по cULus	Класс 2
Напряжение питания U_V	24 V DC (19,2 V DC ... 28,8 V DC)
Потребление тока	50 mA
Тип выхода	Полупроводниковый выход (OSSD)
Выходной ток	≤ 100 mA
Оценка	40 ms ¹⁾
Время разблокировки	100 ms ^{1) 2)}
Время риска	80 ms ^{1) 3)}
Задержка включения	2,5 s ⁴⁾

¹⁾ В безопасном каскаде датчиков безопасности каждый последующий аварийный выключатель увеличивает время реакции системы. Другие значения времени реакции приведены в руководстве по эксплуатации.

²⁾ Время реакции при приближении в зону активации.

³⁾ Время распознавания внешней ошибки (например, короткое замыкание или перекрестное замыкание выходов OSSD). Примите во внимание подробную информацию, приведенную в руководстве по эксплуатации!

⁴⁾ Указанное время действительно для датчика после подачи напряжения питания на предохранительный выключатель. В безопасном каскаде датчиков безопасности на каждый датчик должна добавляться 0,1–с. для однозначно кодированных и постоянно кодированных датчиков необходимо дополнительно добавлять 0,5–с на каждый запрограммированный пускатель.

Механические данные

Размеры (Ш x В x Г)	40 mm x 18 mm x 26 mm
Вес	50 g
Материал корпуса	VISTAL®

Данные окружающей среды

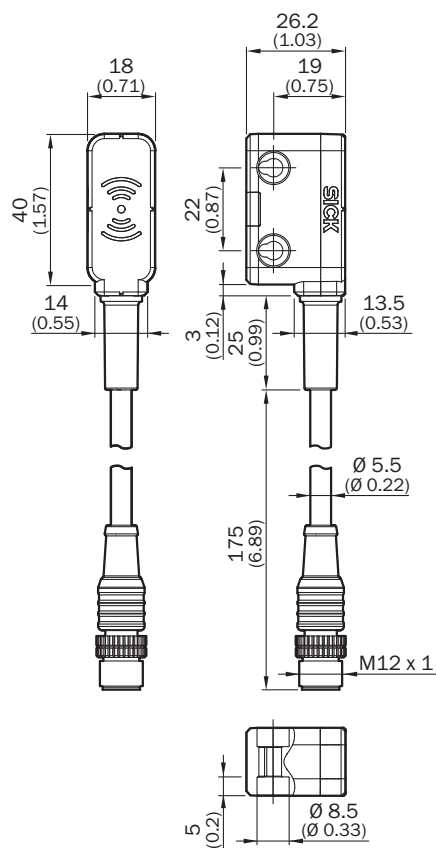
Тип защиты	IP67, IPX9K (EN 60529, ISO 20653)
Диапазон рабочих температур	-30 °C ... +70 °C
Температура хранения	-30 °C ... +70 °C
Виброустойчивость	10 Hz ... 55 Hz, 1 mm (IEC 60068-2-6)
Ударопрочность	30 g, 11 ms (IEC 60068-2-27)
ЭМС	EN IEC 61326-3-1, EN IEC 60947-5-2, EN IEC 60947-5-3, EN 300330 V2.1.1

Классификации

ECl@ss 5.0	27272403
ECl@ss 5.1.4	27272403
ECl@ss 6.0	27272403
ECl@ss 6.2	27272403
ECl@ss 7.0	27272403
ECl@ss 8.0	27272403
ECl@ss 8.1	27272403
ECl@ss 9.0	27272403
ETIM 5.0	EC001829
ETIM 6.0	EC001829
UNSPSC 16.0901	39122205

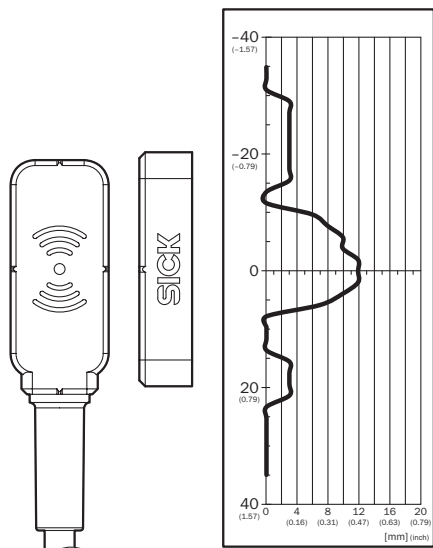
Габаритный чертеж (Размеры, мм)

Датчик с кабелем и штепсельным разъемом



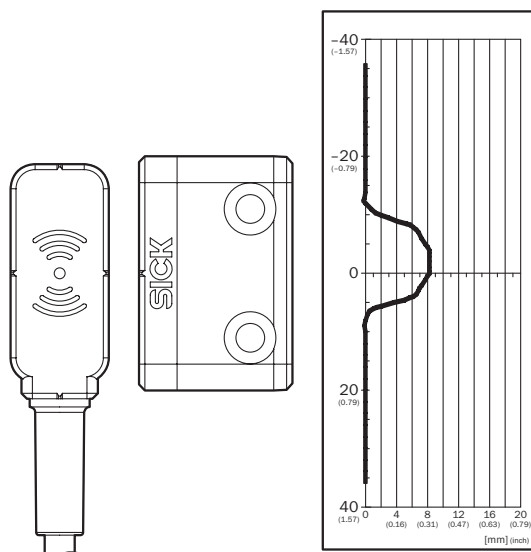
Область срабатывания

Пускатель «Плоский»/«Мини», активная поверхность датчика сбоку



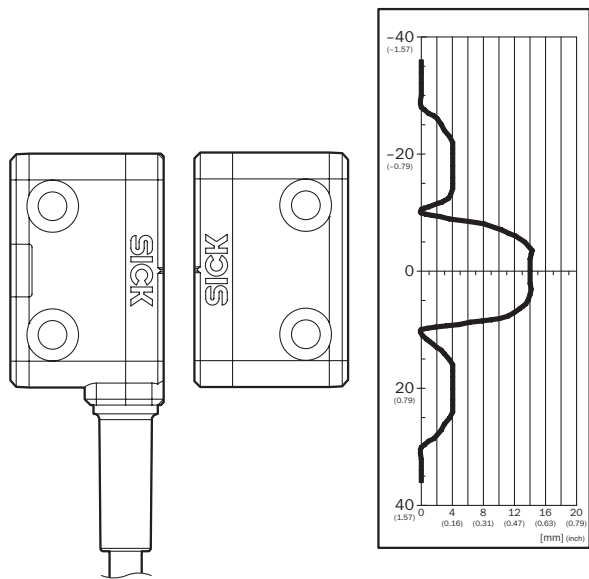
Безопасное расстояние включения S_{a0} 9 мм. При параллельном приближении следует учитывать краевые зоны: если пускатель перемещается к поверхности датчика сбоку, то должно выдерживаться минимальное расстояние 4 мм. Это необходимо для предотвращения преждевременного срабатывания устройства.

Пускатель «Стандартный», активная поверхность датчика сбоку



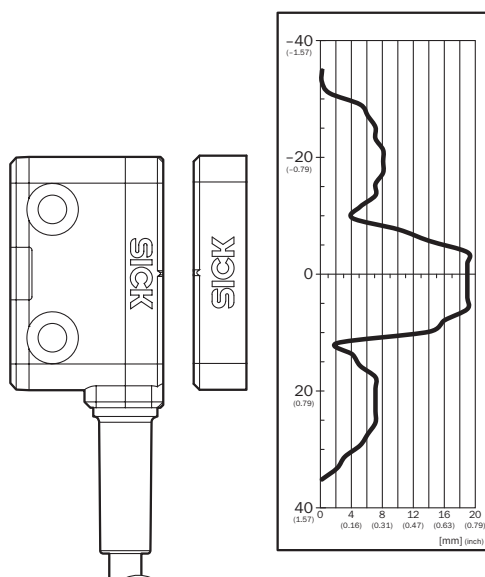
Безопасное расстояние включения S_{a0} 6 мм

Пускатель «Стандартный», активная поверхность датчика спереди



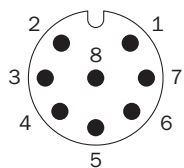
Безопасное расстояние включения S_{ao} 10 мм. В случае с фронтальной (черной) сенсорной поверхностью следует учитывать краевые зоны: если пускатель перемещается к краю сенсорной поверхности, дистанция должна быть не менее 6 мм. Это необходимо для предотвращения преждевременного срабатывания устройства.

Пускатель «Плоский»/«Мини», активная поверхность датчика спереди



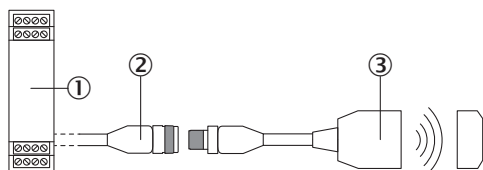
Безопасное расстояние включения S_{ao} 14 мм. При параллельном приближении следует учитывать краевые зоны: если пускатель перемещается к поверхности датчика сбоку, то должно выдерживаться минимальное расстояние 10 мм. Это необходимо для предотвращения преждевременного срабатывания устройства.

Схема соединений



1	Voltage supply 24 V DC
2	Enable input for OSSD 1
3	Voltage supply 0 V DC
4	OSSD 1
5	Aux output (not safe)
6	Enable input for OSSD 2
7	OSSD 2
8	Not connected

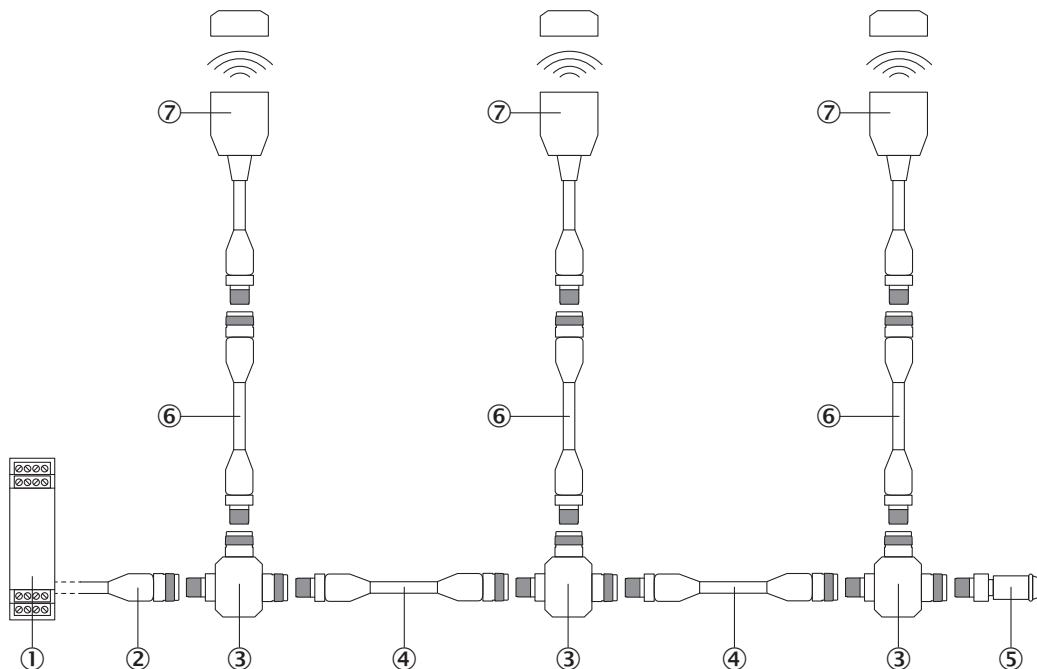
Разъем отдельного датчика



- ① Надежный блок оценки данных
- ② Соединительный кабель с гнездовой частью M12, 8-конт. и свободными концами (напр., YF2A18-xxxUA5LEAX)
- ③ Транспондерный аварийный выключатель STR1 (например, STR1-SAx0AC8)

Последовательное подключение

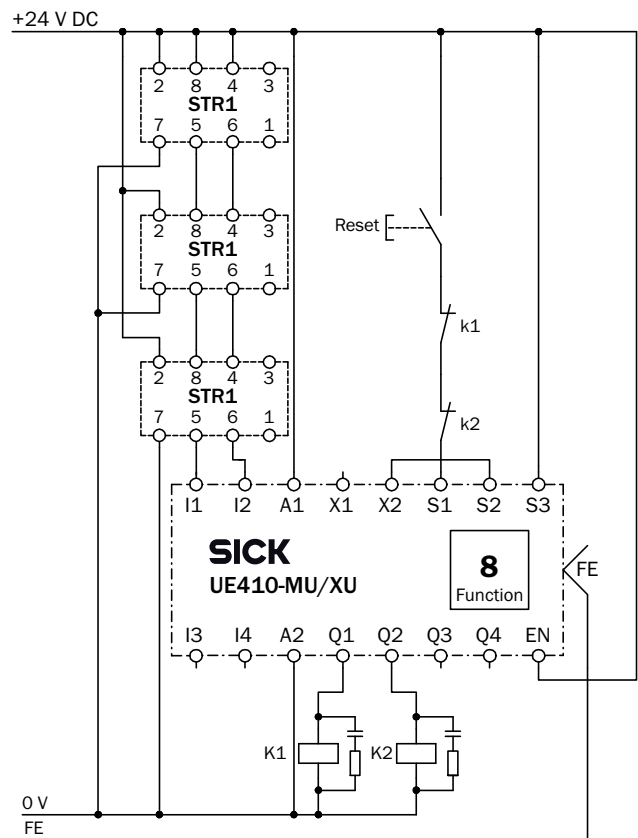
Последовательное подключение с помощью тройника (без диагностики)



- ① Надежный блок оценки данных
- ② Соединительный кабель с розеточной частью M12, 4-контактн. и свободными концами (например, YF2A14-xxxVB3XLEAX)
- ③ Тройник STR1-XXA
- ④ Соединительный кабель с вилочной частью M12, 4-контактн. и розеточной частью M12, 4-контактн. (например, YF2A14-xxxVB3M2A14)
- ⑤ Оконечный разъем MLP1-XXT
- ⑥ Соединительный кабель с вилочной частью M12, 8-контактн. и розеточной частью M12, 8-контактн. (например, YF2A18-xxxUA5M2A18)
- ⑦ Транспондерный аварийный выключатель STR1 (например, STR1-SAxX0AC8)

Пример схемы подключения

Три последовательно подключенных транспондерных выключателя безопасности STR1 на контроллер безопасности Flexi Classic



E148462/00/2016-02-08

ОБЗОР КОМПАНИИ SICK

Компания SICK – ведущий производитель интеллектуальных датчиков и комплексных решений для промышленного применения. Уникальный спектр продукции и услуг формирует идеальную основу для надежного и эффективного управления процессами, защиты людей от несчастных случаев и предотвращения нанесения вреда окружающей среде.

Мы обладаем солидным опытом в самых разных отраслях и знаем все о ваших технологических процессах и требованиях. Поэтому, благодаря интеллектуальным датчикам, мы в состоянии предоставить именно то, что нужно нашим клиентам. В центрах прикладного применения в Европе, Азии и Северной Америке системные решения тестируются и оптимизируются под нужды заказчика. Все это делает нас надежным поставщиком и партнером по разработке.

Всеобъемлющий перечень услуг придает завершенность нашему ассортименту: SICK LifeTime Services оказывает поддержку на протяжении всего жизненного цикла оборудования и гарантирует безопасность и производительность.

Вот что для нас значит термин «Sensor Intelligence».

РЯДОМ С ВАМИ В ЛЮБОЙ ТОЧКЕ МИРА:

Контактные лица и представительства → www.sick.com