



# TBT-1AAGE0253GZ

TBT

ДАТЧИКИ ТЕМПЕРАТУРЫ

**SICK**  
Sensor Intelligence.



Изображения могут отличаться от оригинала



### Информация для заказа

Тип	Артикул
TBT-1AAGE0253GZ	6043050

Другие варианты исполнения устройства и аксессуары → [www.sick.com/TBT](http://www.sick.com/TBT)

### Подробные технические данные

#### Характеристики

<b>Диапазон измерения</b>	-50 °C +150 °C
<b>Измерительный элемент</b>	Pt100
<b>Аналоговый выходной сигнал и допустимая нагрузка R<sub>A</sub></b>	4-20 мА, 2-жильный (R <sub>A</sub> ≤ (L <sup>+</sup> - 10 В) / 0,028 А [Ом])

#### Механика/электроника

<b>Технические подключения</b>	Резьба G ½ В
<b>Длина щупа / диаметр измерительного щупа</b>	25 mm / 3 mm
<b>Материалы, соприкасающиеся со средой</b>	Нержавеющая сталь 1.4571
<b>Сопротивление давлению</b>	Макс. 120 бар
<b>Материал корпуса</b>	Алюминий
<b>Электрическое подключение</b>	Резьбовой кабельный ввод M16 x 1,5, IP65 <sup>1)</sup>
<b>Измерительный ток</b>	0,3 mA ... 1 mA
<b>Напряжение питания</b>	10 V DC ... 35 V DC
<b>Максимальное потребление тока</b>	Ок. 28 mA
<b>Электробезопасность</b>	Класс защиты: III, ном. напряжение изоляции: 100 В, защита от неправильной полярности для варианта с измерительным преобразователем 4-20 мА: L+ напротив M
<b>Класс защиты III</b>	✓
<b>Соответствие требованиям ЕС</b>	Директива ЕС по электромагнитной совместимости 2004/108/EG, EN 61326-2-3
<b>Сертификат RoHS</b>	✓
<b>Вес</b>	Ок. 155 г (в зависимости от исполнения)
<b>Время инициализации</b>	< 1 ms

<sup>1)</sup> Степень защиты IP согласно IEC 60529. Указанные степени защиты действительны только в установленном состоянии с кабельными разъемами соответствующей степени защиты.

#### Производительность

<b>Точность измерительного элемента</b>	Класс А согласно IEC 60751
---	----------------------------

<sup>1)</sup> В зависимости от конфигурации датчика, согласно IEC 60751.

<b>Точность измерительного преобразователя</b>	$\leq \pm 0,1$ % диапазона
<b>Линейность измерительного преобразователя</b>	$\leq \pm 0,1$ % диапазона
<b>Оценка</b>	Время отклика $t_{50}$ : $\leq 5,8$ с <sup>1)</sup> Время отклика $t_{90}$ : $\leq 15,5$ с <sup>1)</sup>

<sup>1)</sup> В зависимости от конфигурации датчика, согласно IEC 60751.

#### Данные окружающей среды

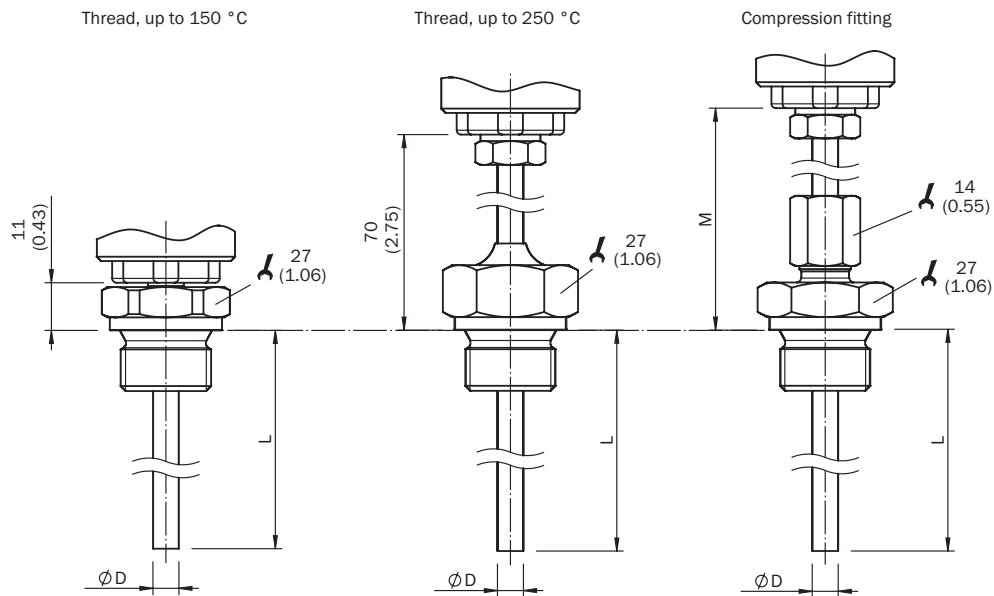
<b>Температура окружающей среды</b>	-40 °C ... +85 °C
<b>Температура хранения и транспортировки</b>	-40 °C ... +60 °C
<b>Ударопрочность согласно IEC 60751</b>	500 g
<b>Виброустойчивость согласно IEC 60751</b>	3 g

#### Классификации

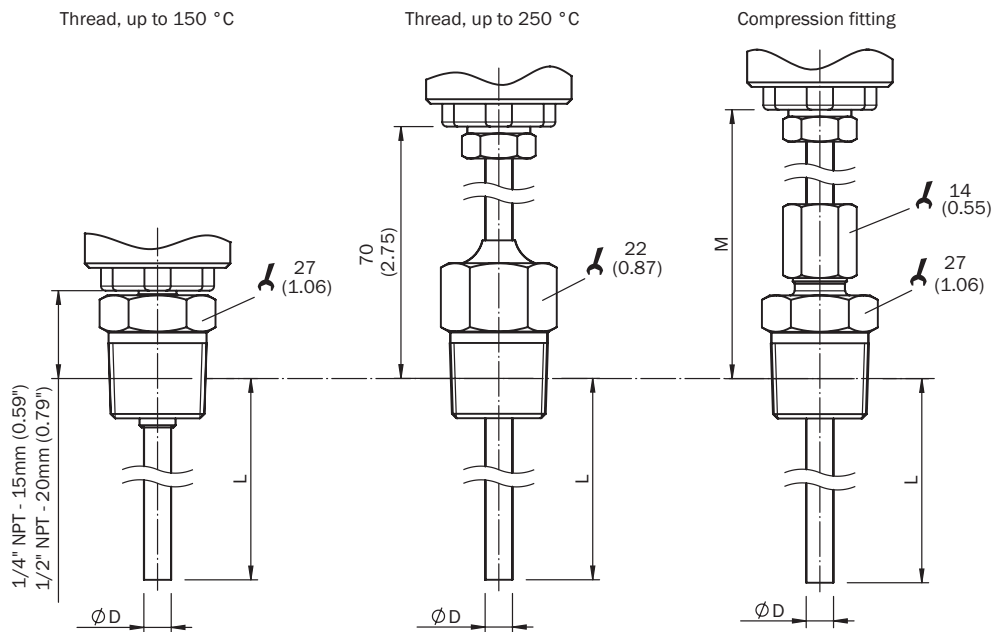
<b>ECI@ss 5.0</b>	27200208
<b>ECI@ss 5.1.4</b>	27200208
<b>ECI@ss 6.0</b>	27200208
<b>ECI@ss 6.2</b>	27200208
<b>ECI@ss 7.0</b>	27200208
<b>ECI@ss 8.0</b>	27200208
<b>ECI@ss 8.1</b>	27200208
<b>ECI@ss 9.0</b>	27200208
<b>ETIM 5.0</b>	EC001446
<b>ETIM 6.0</b>	EC001446
<b>UNSPSC 16.0901</b>	41112211

Габаритный чертеж (Размеры, мм)

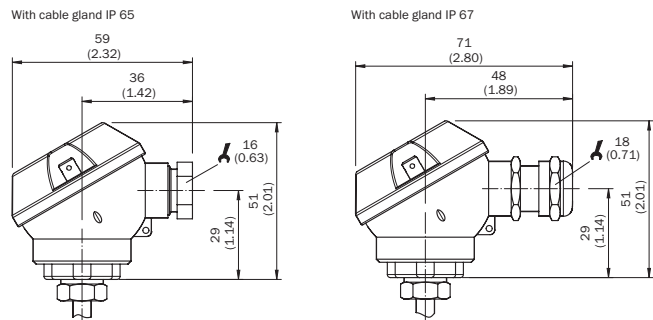
Габаритный чертеж: цилиндрическая резьба



Габаритный чертеж: коническая резьба

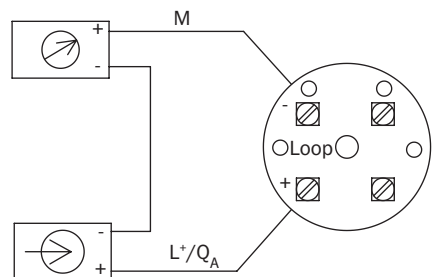


Габаритный чертёж: корпус, без технологического соединения



Тип подключения

Кабельный ввод M16 x 1,5, диаметр провода до 0,75 мм<sup>2</sup>, выходной сигнал 4–20 мА



## ОБЗОР КОМПАНИИ SICK

Компания SICK – ведущий производитель интеллектуальных датчиков и комплексных решений для промышленного применения. Уникальный спектр продукции и услуг формирует идеальную основу для надежного и эффективного управления процессами, защиты людей от несчастных случаев и предотвращения нанесения вреда окружающей среде.

Мы обладаем солидным опытом в самых разных отраслях и знаем все о ваших технологических процессах и требованиях. Поэтому, благодаря интеллектуальным датчикам, мы в состоянии предоставить именно то, что нужно нашим клиентам. В центрах прикладного применения в Европе, Азии и Северной Америке системные решения тестируются и оптимизируются под нужды заказчика. Все это делает нас надежным поставщиком и партнером по разработке.

Всеобъемлющий перечень услуг придает завершенность нашему ассортименту: SICK LifeTime Services оказывает поддержку на протяжении всего жизненного цикла оборудования и гарантирует безопасность и производительность.

**Вот что для нас значит термин «Sensor Intelligence».**

## РЯДОМ С ВАМИ В ЛЮБОЙ ТОЧКЕ МИРА:

Контактные лица и представительства → [www.sick.com](http://www.sick.com)