



# i10-PA213

i10P

ЭЛЕКТРОМЕХАНИЧЕСКИЕ АВАРИЙНЫЕ ВЫКЛЮЧАТЕЛИ

**SICK**  
Sensor Intelligence.

## Информация для заказа



Тип	Артикул
i10-PA213	6025088

Другие варианты исполнения устройства и аксессуары → [www.sick.com/i10P](http://www.sick.com/i10P)



## Подробные технические данные

## Характеристики

Количество принудительно размыкаемых нормально закрытых контактов	2
Количество нормально открытых контактов	1
Усилие пускателя	≥ 6 N
Частота пускателя	≤ 6.000 /h
Направления включения	4
Скорость запуска	0,1 m/min ... 15 m/min
Ход принудительно размыкаемых контактов	3,3 mm

## Параметры техники безопасности

Значение $V_{10d}$	2 x 10 <sup>6</sup> циклов срабатывания
Тип конструкции	Тип конструкции 1 (EN ISO 14119)
Степень кодирования пускателя	Незакодированный (EN ISO 14119)
Безопасное состояние в случае возникновения ошибки	Выключатель не имеет внутренней функции обнаружения ошибок и в случае неисправности не может перейти в безопасное состояние. Обнаружение ошибок осуществляется с помощью подключенного логического блока, направленного на обеспечение безопасности.

## Функции

Надежная цепь последовательного включения	Нет
---	-----

## Интерфейсы

Тип подключения	Ввод кабеля, 1 x M20
Сечение провода	≤ 2,5 mm <sup>2</sup>

## Электрические данные

Принцип переключения	Выключатель замедленного действия
Категория потребления	AC-15/DC-13 (IEC 60947-5-1)
Расчетный рабочий ток (расчетное рабочее напряжение)	3 A (240 V AC) 3 A (24 V DC)

<b>Расчетное напряжение на изоляции <math>U_i</math></b>	250 V
<b>Максимально допустимое импульсное напряжение <math>U_{imp}</math></b>	2.500 V AC
<b>Защита от короткого замыкания</b>	F15
<b>Напряжение переключения</b>	$\geq 5$ V DC
<b>Ток переключения (напряжение переключения)</b>	$\geq 5$ mA (5 V DC)

## Механические данные

<b>Вес</b>	0,11 kg
<b>Материал корпуса</b>	Термопласт, армированный стекловолокном
<b>Срок службы механических компонентов</b>	$10 \times 10^6$ циклов срабатывания

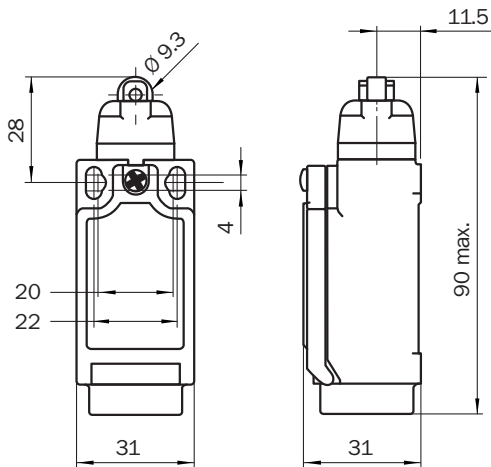
## Данные окружающей среды

<b>Тип защиты</b>	IP66 (IEC 60529)
<b>Диапазон рабочих температур</b>	-25 °C ... +80 °C
<b>Температура хранения</b>	-25 °C ... +80 °C

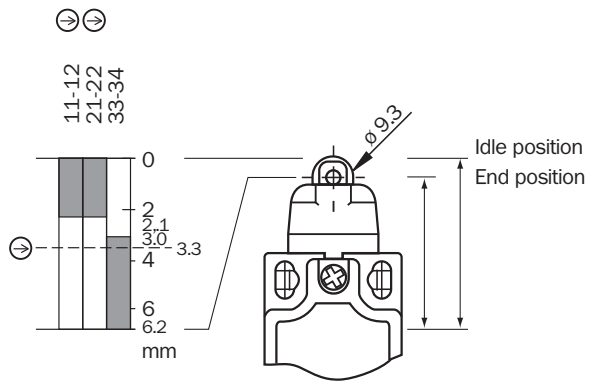
## Классификации

<b>ECl@ss 5.0</b>	27272601
<b>ECl@ss 5.1.4</b>	27272601
<b>ECl@ss 6.0</b>	27272601
<b>ECl@ss 6.2</b>	27272601
<b>ECl@ss 7.0</b>	27272601
<b>ECl@ss 8.0</b>	27272601
<b>ECl@ss 8.1</b>	27272601
<b>ECl@ss 9.0</b>	27272601
<b>ETIM 5.0</b>	EC001829
<b>ETIM 6.0</b>	EC001829
<b>UNSPSC 16.0901</b>	39122205

### Габаритный чертёж (Размеры, мм)



### Диаграмма ходов переключения



- Contacts open
- Contacts closed

## ОБЗОР КОМПАНИИ SICK

Компания SICK – ведущий производитель интеллектуальных датчиков и комплексных решений для промышленного применения. Уникальный спектр продукции и услуг формирует идеальную основу для надежного и эффективного управления процессами, защиты людей от несчастных случаев и предотвращения нанесения вреда окружающей среде.

Мы обладаем солидным опытом в самых разных отраслях и знаем все о ваших технологических процессах и требованиях. Поэтому, благодаря интеллектуальным датчикам, мы в состоянии предоставить именно то, что нужно нашим клиентам. В центрах прикладного применения в Европе, Азии и Северной Америке системные решения тестируются и оптимизируются под нужды заказчика. Все это делает нас надежным поставщиком и партнером по разработке.

Всеобъемлющий перечень услуг придает завершенность нашему ассортименту: SICK LifeTime Services оказывает поддержку на протяжении всего жизненного цикла оборудования и гарантирует безопасность и производительность.

**Вот что для нас значит термин «Sensor Intelligence».**

## РЯДОМ С ВАМИ В ЛЮБОЙ ТОЧКЕ МИРА:

Контактные лица и представительства → [www.sick.com](http://www.sick.com)