



ICR803-B0271

ICR80x

СЧИТЫВАТЕЛИ КОДА НА ОСНОВЕ КАМЕРЫ

SICK
Sensor Intelligence.



Информация для заказа

Тип	Артикул
ICR803-B0271	6034213

Другие варианты исполнения устройства и аксессуары → www.sick.com/ICR80x



Подробные технические данные

Характеристики

Версия	Mid Range
Тип подключения	USB
Окно считывания	С лицевой стороны
Фокус	Фиксированный фокус
Положение фокуса	180 mm
Источник света	Видимый красный свет (Светодиодная подсветка, 630 nm) Видимый зеленый свет (Светодиодная линия цели, 530 nm)
Разрешение кода	≥ 0,21 mm ¹⁾ ≥ 0,38 mm ²⁾
Расстояние считывания	50 mm ... 330 mm ^{1) 3)}

¹⁾ 1D.

²⁾ 2D.

³⁾ Подробности на диаграмме зоны считывания.

Механика/электроника

Напряжение питания	≤ 5 V DC
Корпус	Пластик
Цвет корпуса	Светло-голубой (RAL 5012)
Вес	37 g
Размеры (Д x Ш x В)	49 mm x 40 mm x 25 mm

Производительность

Читаемые структуры кодов	1D, 2D, Stacked
Виды штрихкода	Codabar, Code 39, Interleaved 2 of 5, Code 93, Code 128, UPC / GTIN / EAN, RSS, Codablock F, Post (только SR/SF): Postnet, Planet Code, почта Великобритании, почта Канады, почта Японии, KIX (почта Нидерландов)
Виды 2D-кодов	MaxiCode, Data-Matrix, QR-код, Aztec, Aztec Mesas, Code 49 и EAN • UCC Composite
Шрифты OCR / OCV	OCR-A, OCR-B
Форматы вывода изображения	BMP, JPEG, TIFF

Интерфейсы

Ethernet	✓, TCP/IP
Тип интеграции в шину	В качестве опции через внешний соединительный модуль CDM + CMF

CAN	✓
PROFIBUS DP	✓
DeviceNet™	✓
USB	✓
Акустическая индикация	Бипер (отключаемый, для подтверждения считывания)

Данные окружающей среды

Диапазон рабочих температур	0 °C ... +50 °C
Температура хранения	-20 °C ... +60 °C

Общие указания

Примечание	Для ввода в эксплуатацию требуется еще один соединительный кабель и, в случае необходимости, блок питания.
-------------------	--

Классификации

ECI@ss 5.0	27280103
ECI@ss 5.1.4	27280103
ECI@ss 6.0	27280103
ECI@ss 6.2	27280103
ECI@ss 7.0	27280103
ECI@ss 8.0	27280103
ECI@ss 8.1	27280103
ECI@ss 9.0	27280103
ETIM 5.0	EC002550
ETIM 6.0	EC002550
UNSPSC 16.0901	43211701

Габаритный чертеж (Размеры, мм)

ICR80x

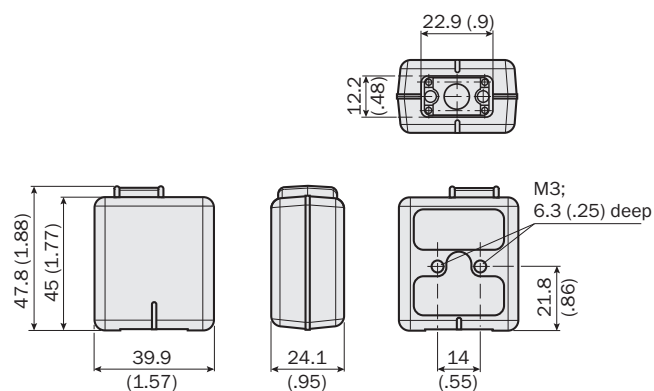
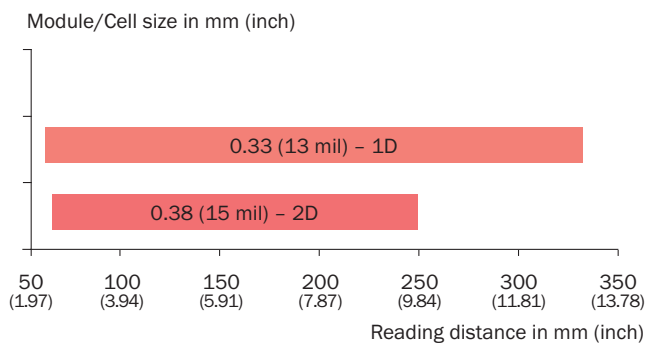




Диаграмма поля считывания



Рекомендуемые аксессуары

Другие варианты исполнения устройства и аксессуары → www.sick.com/ICR80x

	Краткое описание	Тип	Артикул
Крепежные уголки и пластины			
	Уголок с переходной пластиной	Крепежные уголки	2050023
Разъемы и кабели			
	Головка A: Разъем, USB-A Головка B: Разъем, RJ45 Кабель: USB, без экрана, 2,3 м	Кабель USB	6028232

Рекомендуемые сервисы

Дополнительные услуги → www.sick.com/ICR80x

	Тип	Артикул
Продление гарантии		
<ul style="list-style-type: none"> • Раздел продукции: Решения для идентификации, Машинное зрение, Датчики расстояния, Решения для обнаружения и определения расстояния • Набор услуг: Услуги соответствуют объёму установленной законом гарантии производителя (Общие условия приобретения компании SICK), Долговременная защита при рассчитываемом размере единовременных затрат. • Длительность: Пять лет гарантии с даты покупки. 	Расширенная гарантия на пять лет	1680671

	Тип	Артикул
Учебные курсы		
<ul style="list-style-type: none">• Группа серии: Считыватели кода на основе камеры• Набор услуг: SICK предлагает тренинги для различных целевых групп от базового до экспертного уровня, формат и место проведения тренинга можно согласовать с SICK• Примечание: В зависимости от формата тренинга устанавливается минимальное и максимальное число участников, в зависимости от формата, содержания и места проведения тренинг может длиться один или несколько рабочих дней• Длительность: Фиксированная цена включает индивидуально согласованные с заказчиком услуги по обучению, необходимое для обучения рабочее время включено в фиксированную цену, требуемое рабочее время зависит от объема предоставляемых услуг, дополнительные работы рассчитываются отдельно по временным затратам• Командировочные расходы: Цены включают в себя командировочные и накладные расходы, командировочные расходы, такие как стоимость проживания в гостинице или перелёта, не включены	Тренинг по серии Lector	1612232

ОБЗОР КОМПАНИИ SICK

Компания SICK – ведущий производитель интеллектуальных датчиков и комплексных решений для промышленного применения. Уникальный спектр продукции и услуг формирует идеальную основу для надежного и эффективного управления процессами, защиты людей от несчастных случаев и предотвращения нанесения вреда окружающей среде.

Мы обладаем солидным опытом в самых разных отраслях и знаем все о ваших технологических процессах и требованиях. Поэтому, благодаря интеллектуальным датчикам, мы в состоянии предоставить именно то, что нужно нашим клиентам. В центрах прикладного применения в Европе, Азии и Северной Америке системные решения тестируются и оптимизируются под нужды заказчика. Все это делает нас надежным поставщиком и партнером по разработке.

Всеобъемлющий перечень услуг придает завершенность нашему ассортименту: SICK LifeTime Services оказывает поддержку на протяжении всего жизненного цикла оборудования и гарантирует безопасность и производительность.

Вот что для нас значит термин «Sensor Intelligence».

РЯДОМ С ВАМИ В ЛЮБОЙ ТОЧКЕ МИРА:

Контактные лица и представительства → www.sick.com