



## V2D631R-MKSEB8

Lector63x / Lector63x

СЧИТЫВАТЕЛИ КОДА НА ОСНОВЕ КАМЕРЫ / СЧИТЫВАТЕЛИ КОДА НА  
ОСНОВЕ КАМЕРЫ / ВИДЕОДАТЧИКИ 2D

**SICK**  
Sensor Intelligence.

# V2D631R-MKSEB8 | Lector63x / Lector63x

СЧИТЫВАТЕЛИ КОДА НА ОСНОВЕ КАМЕРЫ / СЧИТЫВАТЕЛИ КОДА НА ОСНОВЕ КАМЕРЫ /  
ВИДЕОДАТЧИКИ 2D



Изображения могут отличаться от оригинала



## Информация для заказа

Тип	Артикул
V2D631R-MKSEB8	1080072

**Входит в объем поставки:** V2D631R-MXSXB0 (1), Защитный кожух для оптики (PMMA) (1), Объектив S Mount (1), V1551-WH1441M0 (1)

Другие варианты исполнения устройства и аксессуары → [www.sick.com/Lector63x\\_\\_\\_Lector63x](http://www.sick.com/Lector63x___Lector63x)

## Подробные технические данные

### Характеристики

<b>Вариант</b>	Комплектное устройство
<b>Фокус</b>	Регулируемый фокус (вручную)
<b>Датчик</b>	Датчик с КМОП-матрицей, оттенки серого
<b>Разрешение датчика</b>	1.280 px x 1.024 px
<b>Внутренняя подсветка</b>	Белый
<b>Источник света</b>	Светодиоды подсветки: белый свет ( $\lambda = 6000 \text{ K} \pm 500 \text{ K}$ ) Лампа обратной связи: видимый зеленый свет ( $\lambda = 525 \text{ nm} \pm 15 \text{ nm}$ ), видимый красный свет ( $\lambda = 630 \pm 20 \text{ nm}$ ), RG 1 Лазерный целеуказатель: видимый красный свет ( $\lambda = 630\text{--}680 \text{ nm}$ )
<b>Класс лазера</b>	1, соответствует 21 CFR 1040.10, за исключением различий согласно «Laser Notice № 50» от 24 июня 2007 г. (IEC 60825-1:2014, EN 60825-1:2014)
<b>Частота сканирования</b>	$\leq 50 \text{ Hz}$ , при разрешении 1,3 Мп
<b>Разрешение кода</b>	$\geq 0,1 \text{ mm}^1$
<b>Расстояние считывания</b>	50 mm ... 2.200 mm <sup>1)</sup>
<b>Объектив</b>	S-Mount
Фокусное расстояние	17,5 mm
Диафрагма	f/8

<sup>1)</sup> В зависимости от объектива, подробности см. на диаграмме зоны обзора.

### Механика/электроника

<b>Электрическое подключение</b>	1 x M12, 17-контактный штекер (последовательный, CAN, входы/выходы, источник питания) 1 x M12, 8-контактный разъем (Ethernet, 1 Гбит/с) 1 x M8, 4-контактный разъем (USB) 1 x M8, 4-контактный разъем (управление внешней подсветкой)
<b>Напряжение питания</b>	12 V DC ... 24 V DC, $\pm 20 \%$

<b>Потребляемая мощность</b>	Тип. 10 W, ± 20 %
<b>Выходной ток</b>	≤ 100 mA
<b>Корпус</b>	Алюминиевое литье
<b>Тип защиты</b>	IP67 (EN 60529 (1991-10), EN 60529/A2 (2002-02))
<b>Электробезопасность</b>	EN 60950-1 (2011-01)
<b>Вес</b>	490 g
<b>Размеры (Д x Ш x В)</b>	108 mm x 63,1 mm x 59,1 mm

## Производительность

<b>Читаемые структуры кодов</b>	1D, Stacked, 2D
<b>Виды штрихкода</b>	GS1-128 / EAN 128, UPC / GTIN / EAN, 2/5 Interleaved, Pharmacode, GS1 DataBar, Code 39, Code 128, Codabar, Code 32, Code 93, USPS (Postnet, Planet, USPS4SCB), Australian Post, Dutch KIX Post, Royal Mail, Swedish Post
<b>Виды 2D-кодов</b>	Data-Matrix ECC200, GS1 Data-Matrix, MaxiCode, QR-код
<b>Виды многоуровневых кодов</b>	PDF417
<b>Квалификация кода</b>	Согласно ISO/IEC 16022, ISO/IEC 15415, ISO/IEC 18004

## Интерфейсы

<b>Ethernet</b>	✓, TCP/IP
Функция	Host, AUX, FTP (передача изображений)
Скорость передачи данных	10/100/1000 Мбит/с
<b>PROFINET</b>	✓
Функция	PROFINET Single Port (встроенный), PROFINET Dual Port (опционально через внешний модуль промышленной сети CDF600-2)
Скорость передачи данных	10/100 Мбит/с
<b>EtherNet/IP™</b>	✓
Скорость передачи данных	10/100/1000 Мбит/с
<b>Последовательный</b>	✓, RS-232, RS-422
Функция	Host, AUX
Скорость передачи данных	0,3 kBaud ... 115,2 kBaud, AUX: 57,6 кбод (RS-232)
<b>CAN</b>	✓
Функция	Сеть датчиков SICK CSN на базе CAN (мастер/слейв, мультиплексер/сервер)
Скорость передачи данных	250 kbit/s ... 500 kbit/s
<b>PROFIBUS DP</b>	✓
Тип интеграции в шину	В качестве опции через внешний модуль промышленной сети CDF600-2
<b>USB</b>	✓
Примечание	USB 2.0 (только для параметризации)
Функция	AUX
<b>Цифровые входы</b>	4 («Датчик 1», «Датчик 2», 2 входа через опциональный накопитель параметров СМС600 в CDB650/CDM420)
<b>Конфигурируемые входы</b>	Вход энкодера, Внешний триггер
<b>Цифровые выходы</b>	6 (CDB650: «Результат 1», «Результат 2», «Результат 3», «Результат 4», 2 внешних выхода через СМС600 или кабель со свободным концом: «Результат 1», «Результат 2», 2 внешних выхода через СМС600 или кабель со свободным концом: «Результат 1», «Результат 2», «Результат 3», «Результат 4»)
<b>Конфигурируемые выходы</b>	Подтверждение считывания, Внешнее управление подсветкой, свободно конфигурируемые условия вывода, «Device Ready»

<b>Тактирование сигналов считывания</b>	Цифровые входы, свободно, Последовательный интерфейс, Ethernet, CAN, Автотактирование, Режим «Презентация»
<b>Оптическая индикация</b>	11 LEDs (5 индикаторов состояния, 5 светодиодных шкальных индикаторов, 1 зеленый светодиод обратной связи)
<b>Акустическая индикация</b>	Бипер (настраивается)
<b>Элементы управления</b>	2 клавиши (выбор и запуск / отключение функций)
<b>Пользовательские интерфейсы</b>	Веб-сервер
<b>Конфигурационное ПО</b>	SOPAS ET
<b>Карта памяти</b>	Карта памяти microSD (Flash-Card), макс. 32 ГБ, опция
<b>Сохранение и вызов данных</b>	Сохранение изображений и данных на карте памяти microSD и посредством внешнего протокола FTP
<b>Максимальная частота энкодера</b>	1 kHz
<b>Управление внешней подсветкой</b>	Через цифровой выход (триггер макс. 24 В) или внешний разъем для подсветки

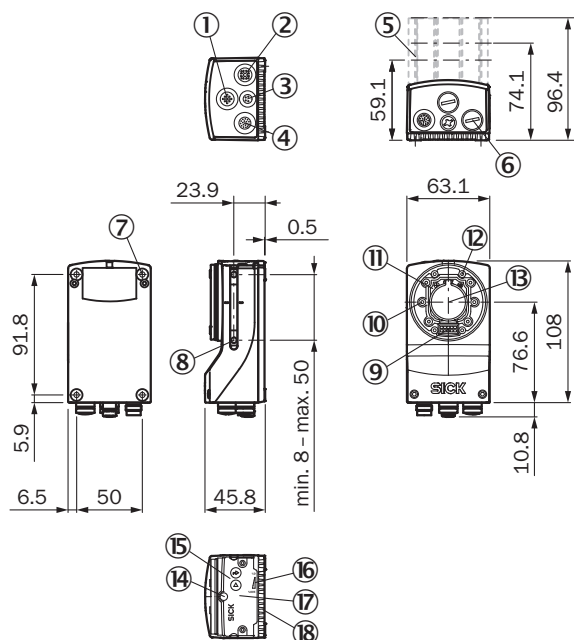
### Данные окружающей среды

<b>Электромагнитная совместимость (ЭМС)</b>	EN 61000-6-2:2005-08 / EN 61000-6-4 (2007-01) + A1 (2011)
<b>Виброустойчивость</b>	EN 60068-2-6:2008-02
<b>Ударопрочность</b>	EN 60068-2-27:2009-05
<b>Диапазон рабочих температур</b>	0 °C ... +50 °C
<b>Температура хранения</b>	-20 °C ... +70 °C
<b>Допустимая относительная влажность воздуха</b>	90 %, без образования конденсата

### Классификации

<b>ECl@ss 5.0</b>	27280103
<b>ECl@ss 5.1.4</b>	27280103
<b>ECl@ss 6.0</b>	27280103
<b>ECl@ss 6.2</b>	27280103
<b>ECl@ss 7.0</b>	27280103
<b>ECl@ss 8.0</b>	27280103
<b>ECl@ss 8.1</b>	27280103
<b>ECl@ss 9.0</b>	27280103
<b>ETIM 5.0</b>	EC002550
<b>ETIM 6.0</b>	EC002550
<b>UNSPSC 16.0901</b>	43211701

Габаритный чертеж (Размеры, мм)



- ① Разъем подключения внешней подсветки
- ② Разъем Gigabit-Ethernet
- ③ USB-разъем
- ④ Разъемы Power, Seriell, CAN и I/O
- ⑤ Защитная крышка для оптики, 22,7 мм, 37,7 мм или 60 мм
- ⑥ Защитные колпачки / заглушки для плотного закрытия неиспользуемых электроразъемов
- ⑦ Глухая резьба М5, глубина 5 мм (4 х), для крепления датчика
- ⑧ Пазовый сухарь М5, глубина 5,5 мм (4 х), откидной, для альтернативного крепления датчика
- ⑨ Разъем встроенной подсветки
- ⑩ Лазерный целеуказатель (2 х)
- ⑪ Оптический модуль S- или C-Mount
- ⑫ Глухая резьба 2,5 мм (4 х) для крепления распорок для встраиваемой подсветки
- ⑬ Оптическая ось и центр датчика изображения
- ⑭ Винт ручной фокусировки, под крышкой/этикеткой (S-Mount Flex)
- ⑮ Функциональная кнопка (2 х)
- ⑯ Шкальный индикатор
- ⑰ Съемная крышка разъема для карты памяти microSD и винт ручной фокусировки (S-Mount)
- ⑱ Светодиод для индикации состояния (2 уровня), 5 х

### Зона обзора

Field of view in mm<sup>2</sup> (sq inch)

1,200 x 960  
(47.24 x 37.80)

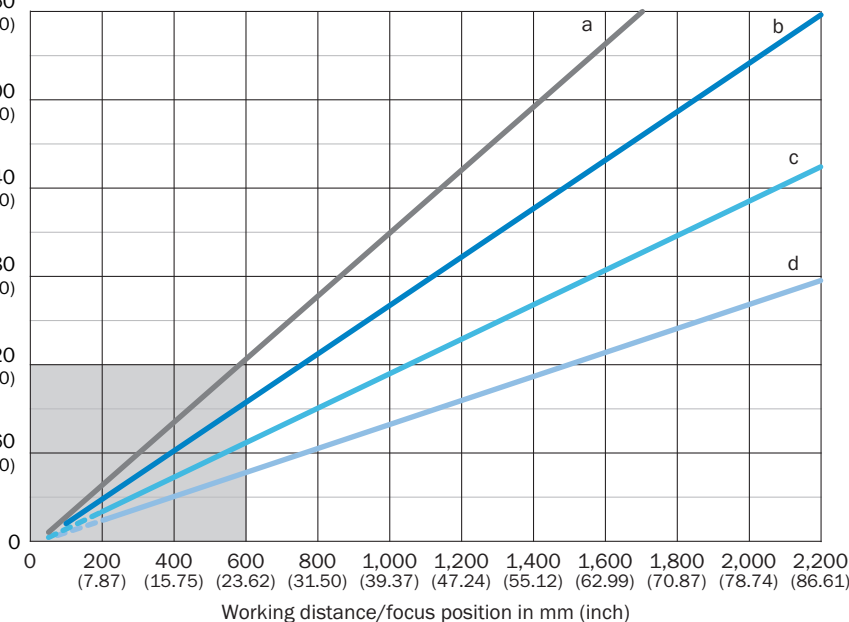
1,000 x 800  
(39.37 x 31.50)

800 x 640  
(31.50 x 25.20)

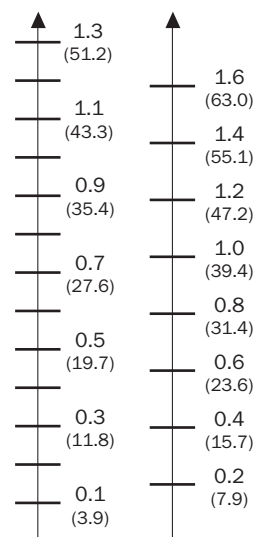
600 x 480  
(23.62 x 18.90)

400 x 320  
(15.75 x 12.60)

200 x 160  
(7.87 x 6.30)



Min. resolution in mm (mil)  
1D code 2D code



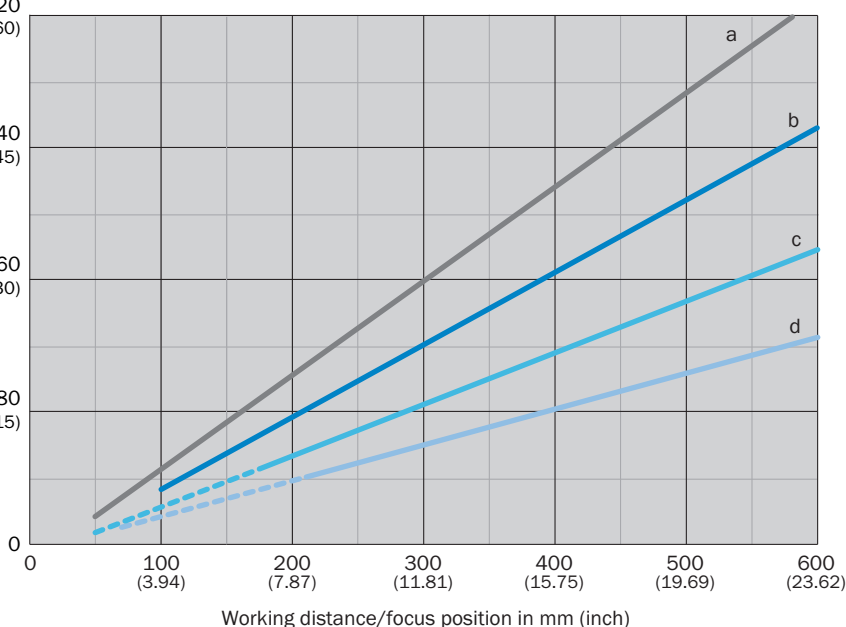
Field of view in mm<sup>2</sup> (sq inch)

400 x 320  
(15.75 x 12.60)

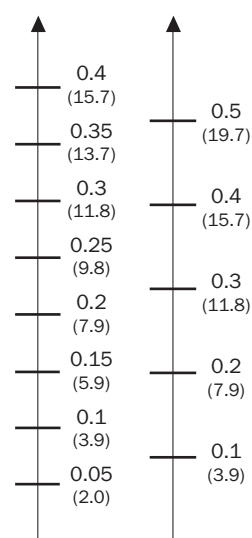
300 x 240  
(11.81 x 9.45)

200 x 160  
(7.87 x 6.30)

100 x 80  
(3.94 x 3.15)



Min. resolution in mm (mil)  
1D code 2D code

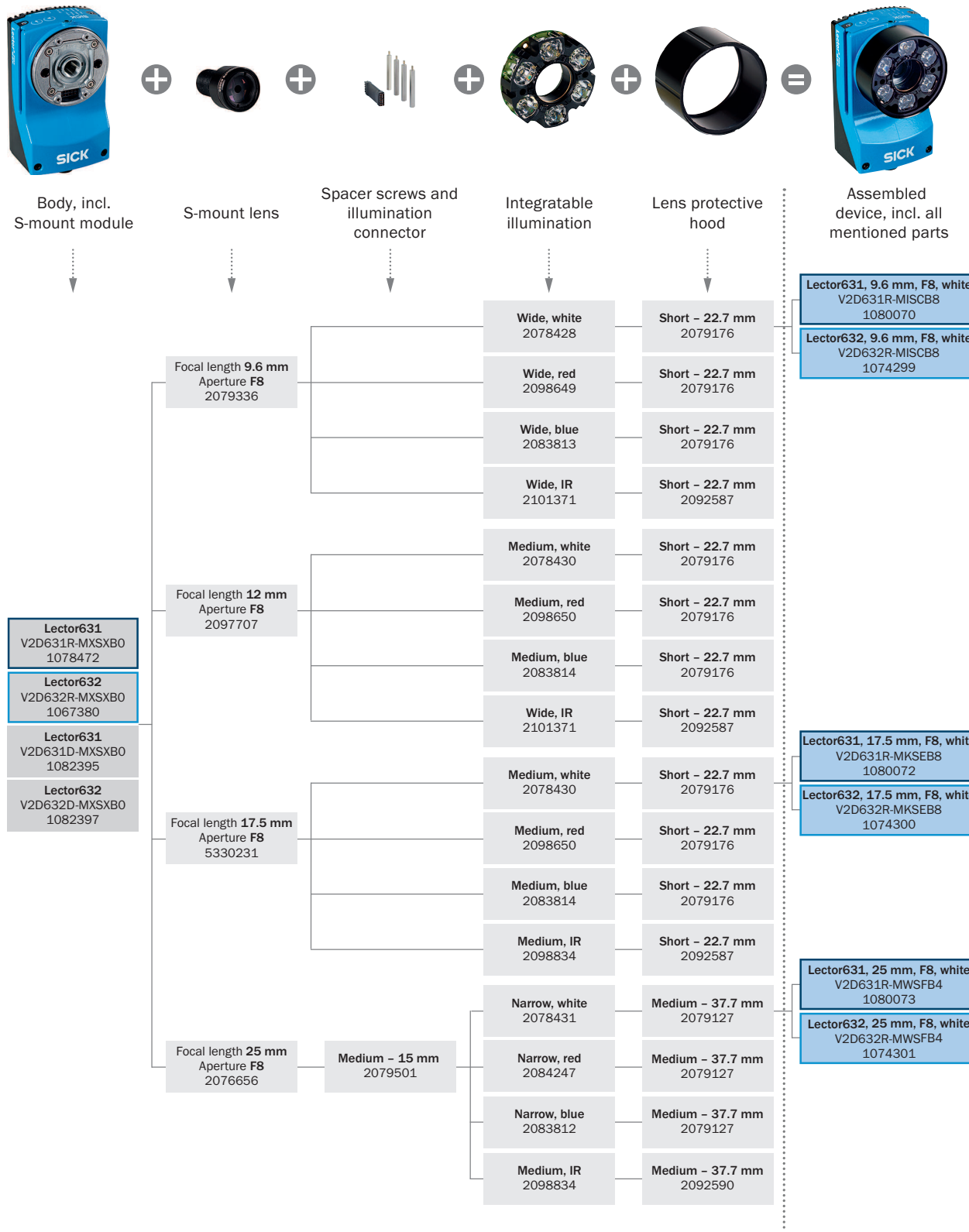


- a: f = 9.6 mm      — c: f = 17.5 mm
- b: f = 12.5 mm    — d: f = 25.0 mm
- Optional spacer rings required

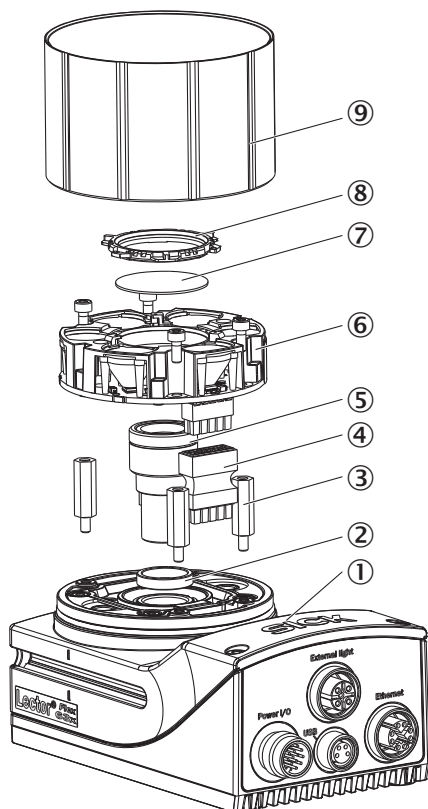
Для объективов S-Mount и Standard-C-Mount требуются дистанционные кольца на рабочее расстояние, не превышающее примерно 10 фокусных расстояний. Для объективов Contrast-C-Mount дистанционные кольца не требуются, однако они не позволяют использовать встраиваемую подсветку для расстояний менее 300 мм.

## Ассистент выбора

Lector63x S-mount



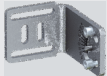

## Покомпонентное изображение





- ① Температура корпуса камеры
- ② Распорка для встроенной подсветки
- ③ Распорное кольцо (опция)
- ④ Штекерный соединитель для подсветки
- ⑤ Объектив S-Mount
- ⑥ Встроенная подсветка
- ⑦ Оптический фильтр (опция)
- ⑧ Держатель фильтра
- ⑨ Защитный кожух оптики

## Рекомендуемые аксессуары

Другие варианты исполнения устройства и аксессуары → [www.sick.com/Lector63x\\_\\_\\_Lector63x](http://www.sick.com/Lector63x___Lector63x)

	Краткое описание	Тип	Артикул
<b>Крепежные уголки и пластины</b>			
	Крепежный уголок с винтами, L-образный, для монтажа с пазовыми сухарями, в том числе индикатор углового положения для установки угла наклона	Mounting bracket	2078970
<b>Разъемы и кабели</b>			
	Головка А: разъем "мама", M12, 17-контактный, прямой, А-кодированный Головка В: Разъем, M12, 17-контактный, прямой, А-кодированный Кабель: Power, последовательный, CAN, цифровые входы/выходы, возможно применение с 2 А, с экраном, 2 м	YM2A8D-020XXXF2A8D	6053230



	Краткое описание	Тип	Артикул
	Головка А: Разъем, M12, 8-контактный, прямой, X-кодир. Головка В: Разъем, RJ45, 8-контактный, прямой Кабель: Gigabit-Ethernet, скручены попарно, PUR, без галогенов, с экраном, 2 м	YM2X18-02OEG2MRJA8	6049728
Модули			
	Базовый соединительный модуль для подключения датчика: предохранитель 2 А, 5 кабельных вводов и интерфейс RS-232 для датчика через M12, 17-конт. гнездовой разъем, все выходы выведены на клемму.	CDB650-204	1064114

## Рекомендуемые сервисы

Дополнительные услуги → [www.sick.com/Lector63x\\_\\_\\_Lector63x](http://www.sick.com/Lector63x___Lector63x)

	Тип	Артикул
Продление гарантии		
<ul style="list-style-type: none"> <li>• <b>Раздел продукции:</b> Решения для идентификации, Машинное зрение, Датчики расстояния, Решения для обнаружения и определения расстояния</li> <li>• <b>Набор услуг:</b> Услуги соответствуют объёму установленной законом гарантии производителя (Общие условия приобретения компании SICK), Долговременная защита при рассчитываемом размере единовременных затрат.</li> <li>• <b>Длительность:</b> Пять лет гарантии с даты покупки.</li> </ul>	Расширенная гарантия на пять лет	1680671
Учебные курсы		
<ul style="list-style-type: none"> <li>• <b>Группа серии:</b> Считыватели кода на основе камеры</li> <li>• <b>Набор услуг:</b> SICK предлагает тренинги для различных целевых групп от базового до экспертного уровня, формат и место проведения тренинга можно согласовать с SICK</li> <li>• <b>Примечание:</b> В зависимости от формата тренинга устанавливается минимальное и максимальное число участников, в зависимости от формата, содержания и места проведения тренинг может длиться один или несколько рабочих дней</li> <li>• <b>Длительность:</b> Фиксированная цена включает индивидуально согласованные с заказчиком услуги по обучению, необходимое для обучения рабочее время включено в фиксированную цену, требуемое рабочее время зависит от объёма предоставляемых услуг, дополнительные работы рассчитываются отдельно по временным затратам</li> <li>• <b>Командировочные расходы:</b> Цены включают в себя командировочные и накладные расходы, командировочные расходы, такие как стоимость проживания в гостинице или перелёта, не включены</li> </ul>	Тренинг по серии Lector	1612232
Ввод в эксплуатацию		
<ul style="list-style-type: none"> <li>• <b>Раздел продукции:</b> Считыватели кода на основе камеры</li> <li>• <b>Набор услуг:</b> Проверка подключения, точная настройка, оптимизация параметров изделий компании SICK, а также приёмочные испытания, Настройка ранее определенных функций, например, подсветки Lector6xx, конфигурации кода, триггеров и цифровых входов, интерфейсов и цифровых выходов, а также обработки данных</li> <li>• <b>Документация:</b> Архивирование параметров продукта в базе данных компании SICK, Документирование эффективности считывания, Составление протокола ввода в эксплуатацию</li> <li>• <b>Длительность:</b> Дополнительные работы рассчитываются отдельно по временным затратам</li> <li>• <b>Примечание:</b> Цены не включают командировочные и расходы за время в дороге</li> </ul>	Ввод в эксплуатацию Lector6xx	1608206

	Тип	Артикул
Техническое обслуживание		
<ul style="list-style-type: none"> <li>• <b>Раздел продукции:</b> Считыватели кода на основе камеры</li> <li>• <b>Набор услуг:</b> Проверка, анализ и восстановление определённых функций, Контроль и подстройка, например, подсветки Lector6xx, конфигурации кода, триггеров и цифровых выходов, интерфейсов и цифровых выходов, а также обработки данных</li> <li>• <b>Документация:</b> Документирование времени эксплуатации, а также архивирование параметров в базы данных компании SICK, Документирование эффективности считывания, Создание протокола технического обслуживания</li> <li>• <b>Длительность:</b> Дополнительные работы рассчитываются отдельно по временным затратам</li> <li>• <b>Примечание:</b> Цены не включают командировочные и расходы за время в дороге</li> </ul>	Техобслуживание Lector6xx	1611421
Эксплуатационная проверка		
<ul style="list-style-type: none"> <li>• <b>Раздел продукции:</b> Считыватели кода на основе камеры</li> <li>• <b>Набор услуг:</b> Проверка определённых функций, например, эффективности считывания</li> <li>• <b>Документация:</b> Документирование эффективности считывания, Составление протокола проверки рабочих характеристик</li> <li>• <b>Длительность:</b> Дополнительные работы рассчитываются отдельно по временным затратам</li> <li>• <b>Примечание:</b> Цены не включают командировочные и расходы за время в дороге</li> </ul>	Эксплуатационная проверка Lector6xx	1608207

## ОБЗОР КОМПАНИИ SICK

Компания SICK – ведущий производитель интеллектуальных датчиков и комплексных решений для промышленного применения. Уникальный спектр продукции и услуг формирует идеальную основу для надежного и эффективного управления процессами, защиты людей от несчастных случаев и предотвращения нанесения вреда окружающей среде.

Мы обладаем солидным опытом в самых разных отраслях и знаем все о ваших технологических процессах и требованиях. Поэтому, благодаря интеллектуальным датчикам, мы в состоянии предоставить именно то, что нужно нашим клиентам. В центрах прикладного применения в Европе, Азии и Северной Америке системные решения тестируются и оптимизируются под нужды заказчика. Все это делает нас надежным поставщиком и партнером по разработке.

Всеобъемлющий перечень услуг придает завершенность нашему ассортименту: SICK LifeTime Services оказывает поддержку на протяжении всего жизненного цикла оборудования и гарантирует безопасность и производительность.

**Вот что для нас значит термин «Sensor Intelligence».**

## РЯДОМ С ВАМИ В ЛЮБОЙ ТОЧКЕ МИРА:

Контактные лица и представительства → [www.sick.com](http://www.sick.com)