



# VISIC50SF-0100

VISIC50SF

ТУННЕЛЬНЫЕ ДАТЧИКИ

**SICK**  
Sensor Intelligence.



## Информация для заказа

Тип	Артикул
VISIC50SF-0100	1068733

Другие варианты исполнения устройства и аксессуары → [www.sick.com/VISIC50SF](http://www.sick.com/VISIC50SF)



## Подробные технические данные

## Технические характеристики

<b>Описание</b>	Детектор дыма для раннего обнаружения пожара в туннелях
<b>Измеряемые величины</b>	Видимость (значение K)
<b>Принципы измерения</b>	Прямое рассеяние света
<b>Диапазоны измерения</b>	
Видимость (значение K)	0 ... 150 km <sup>-1</sup>
Измерение температуры (опция)	-30 ... +70 °C
<b>Время настройки</b>	≤ 5 s
<b>Разрешение</b>	
Видимость (значение K)	1 km <sup>-1</sup>
<b>Повторяемость</b>	
Видимость (значение K)	≤ 1 %
<b>Температура окружающей среды</b>	-20 °C ... +55 °C
<b>Температура хранения</b>	-30 °C ... +85 °C
<b>Давление окружающей среды</b>	860 hPa ... 1.080 hPa
<b>Влажность окружающей среды</b>	10 % ... 100 % Относительная влажность; без образования конденсата
<b>Соответствие</b>	ASTRA «Директива: вентиляция дорожных тоннелей» (2008) RABT 2006
<b>Электробезопасность</b>	CE
<b>Класс защиты</b>	IP6K9K
<b>Аналоговые выходы</b>	2 Выходы: 4 ... 20 mA, 500 Ω С гальванической развязкой; с защитой от короткого замыкания. Выходы по умолчанию настроены на детекцию дыма и измерение температуры.
<b>Цифровые выходы</b>	3 Релейные контакты: 48 V, 0,5 mA, 24 W С готовой настройкой на сигнализацию неисправностей, предельных значений и необходимости в техобслуживании

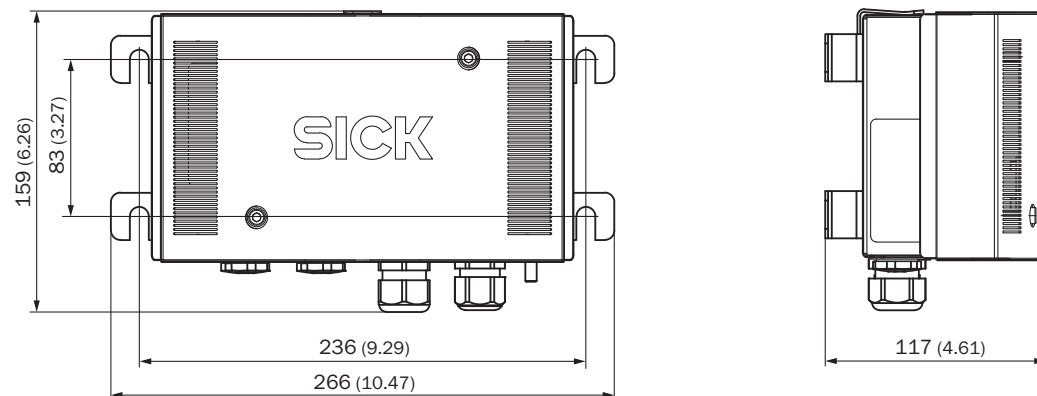
<b>Modbus</b>	✓
Примечание	Недоступно при использовании TAD
Тип интеграции в шину	RTU RS-485
<b>PROFIBUS DP</b>	✓
Тип интеграции в шину	RS-485
<b>Индикация</b>	ЖК-дисплей, внутренний Светодиоды состояния: «Работа», «Требуется техобслуживание» и «Неисправность»
<b>Ввод</b>	Функциональные клавиши
<b>Управление</b>	С помощью ЖК-дисплея и функциональных клавиш
<b>Размеры (Ш x В x Г)</b>	266 mm x 159 mm x 117 mm Детали см. на размерных чертежах 266 mm x 159 mm x 117 mm (Детали см. на размерных чертежах)
<b>Вес</b>	≤ 2,8 kg
<b>Материал</b>	Нержавеющая сталь 1.4571
<b>Монтаж</b>	Настенный монтаж, вертикальный, максимальный угол наклона стены 45°, или потолочный монтаж на адаптере
<b>Источник питания</b>	Напряжение 18 ... 28 V DC Другое напряжение с опциональным соединительным блоком или устройством управления TAD
Потребление тока	≤ 1 A
Потребляемая мощность	Без подогрева: ≤ 5 W С нагревателем: ≤ 20 W
<b>Контрольные функции</b>	Контроль загрязнения стекла Контроль дрейфа и достоверности Автоматическое самотестирование
<b>Опции</b>	Датчик температуры Устройство управления TAD Соединительное устройство

## Классификации

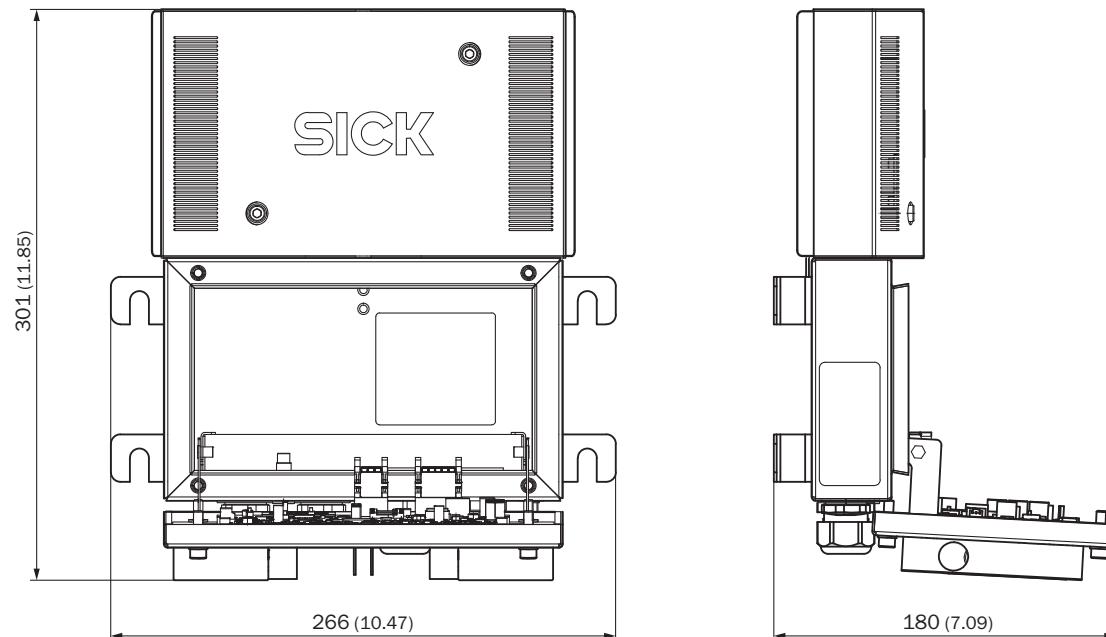
<b>ECl@ss 5.0</b>	27150305
<b>ECl@ss 5.1.4</b>	27150305
<b>ECl@ss 6.0</b>	27150305
<b>ECl@ss 6.2</b>	27150305
<b>ECl@ss 7.0</b>	27150305
<b>ECl@ss 8.0</b>	27150305
<b>ECl@ss 8.1</b>	27150305
<b>ECl@ss 9.0</b>	27150305
<b>ETIM 5.0</b>	EC001190
<b>ETIM 6.0</b>	EC001190
<b>UNSPSC 16.0901</b>	41115406

### Габаритный чертеж (Размеры, мм)

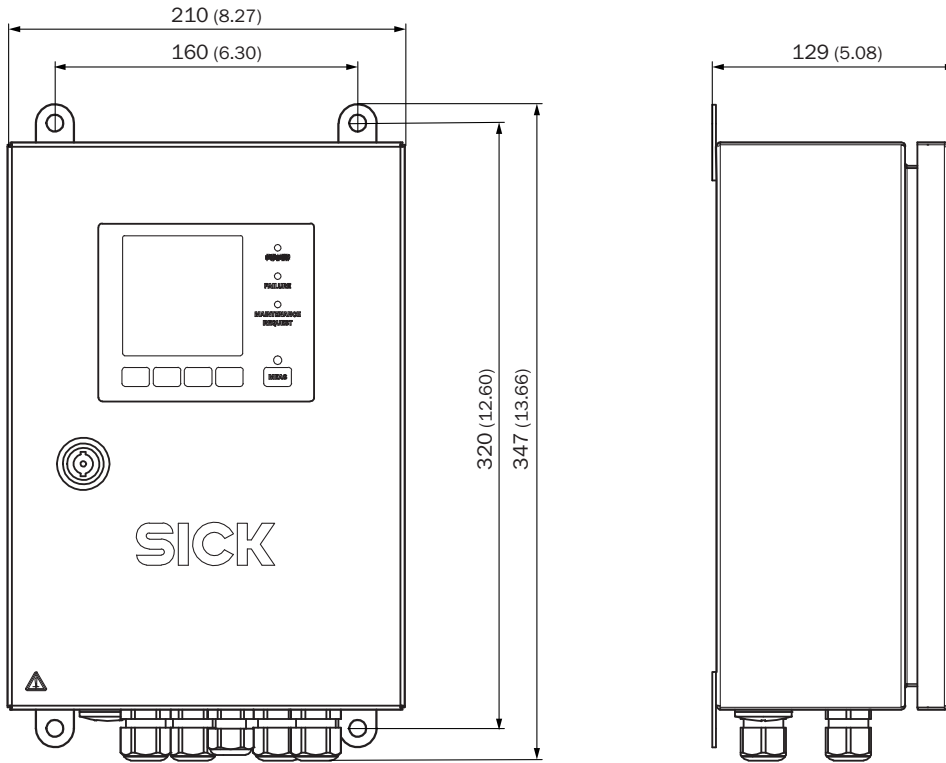
Блок датчика VISIC50SF в закрытом виде



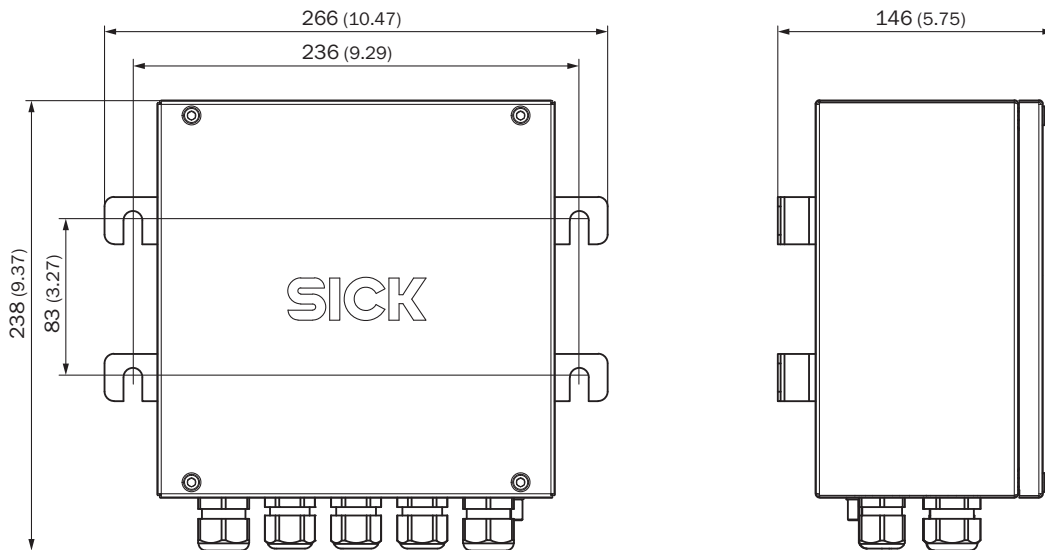
Блок датчика VISIC50SF в открытом виде с установленной фронтальной крышкой



Устройство управления TAD

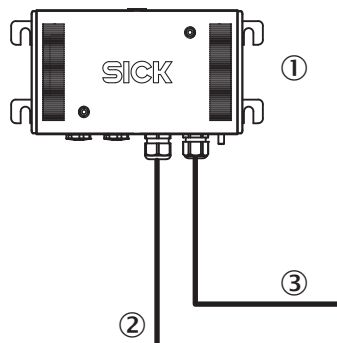


Блок подключения VISIC50SF



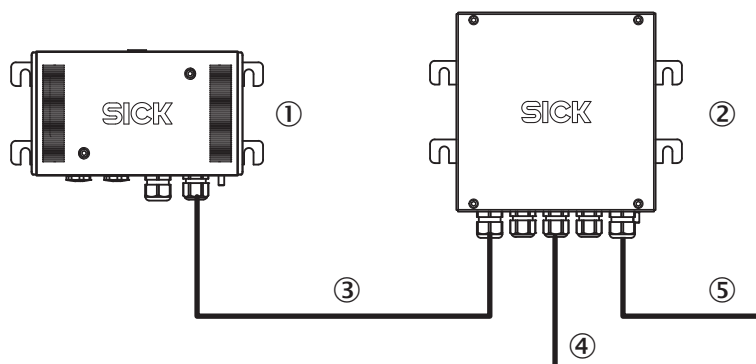
### Соединения

Стандартное исполнение



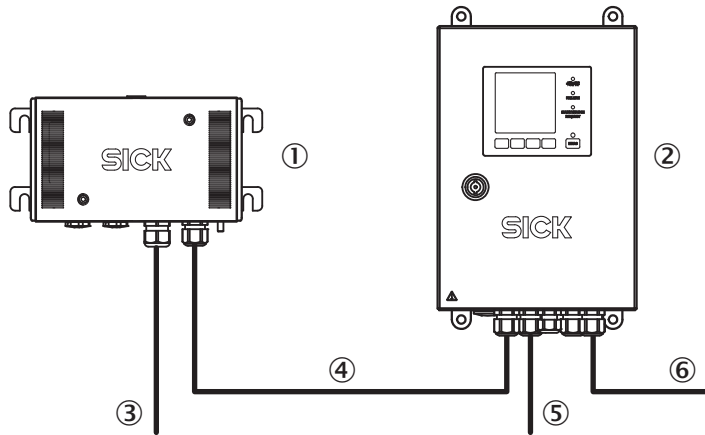
- ① Блок датчика VISIC50SF
- ② Энергопитание (24 В)
- ③ Аналоговые и цифровые сигналы или шина передачи данных

Исполнение с распределительной коробкой



- ① Блок датчика VISIC50SF
- ② Блок подключения VISIC50SF
- ③ Аналоговые и цифровые сигналы или шина передачи данных, вкл. энергопитание (24 В)
- ④ Энергопитание (230 В)
- ⑤ Аналоговые и цифровые сигналы или шина передачи данных

Исполнение с устройством управления TAD



- ① Блок датчика VISIC50SF
- ② Устройство управления TAD
- ③ Энергопитание (24 В)
- ④ Аналоговые и цифровые сигналы или шина передачи данных (макс. длина = 1200 м)
- ⑤ Энергопитание (230 В)
- ⑥ Аналоговые и цифровые сигналы или шина передачи данных

## ОБЗОР КОМПАНИИ SICK

Компания SICK – ведущий производитель интеллектуальных датчиков и комплексных решений для промышленного применения. Уникальный спектр продукции и услуг формирует идеальную основу для надежного и эффективного управления процессами, защиты людей от несчастных случаев и предотвращения нанесения вреда окружающей среде.

Мы обладаем солидным опытом в самых разных отраслях и знаем все о ваших технологических процессах и требованиях. Поэтому, благодаря интеллектуальным датчикам, мы в состоянии предоставить именно то, что нужно нашим клиентам. В центрах прикладного применения в Европе, Азии и Северной Америке системные решения тестируются и оптимизируются под нужды заказчика. Все это делает нас надежным поставщиком и партнером по разработке.

Всеобъемлющий перечень услуг придает завершенность нашему ассортименту: SICK LifeTime Services оказывает поддержку на протяжении всего жизненного цикла оборудования и гарантирует безопасность и производительность.

**Вот что для нас значит термин «Sensor Intelligence».**

## РЯДОМ С ВАМИ В ЛЮБОЙ ТОЧКЕ МИРА:

Контактные лица и представительства → [www.sick.com](http://www.sick.com)