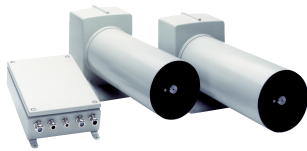


VICOTEC410

ТУННЕЛЬНЫЕ ДАТЧИКИ

SICK
Sensor Intelligence.



Информация для заказа

Тип	Артикул
VICOTEC410	По запросу

Другие варианты исполнения устройства и аксессуары → www.sick.com/VICOTEC410



Подробные технические данные

Технические характеристики

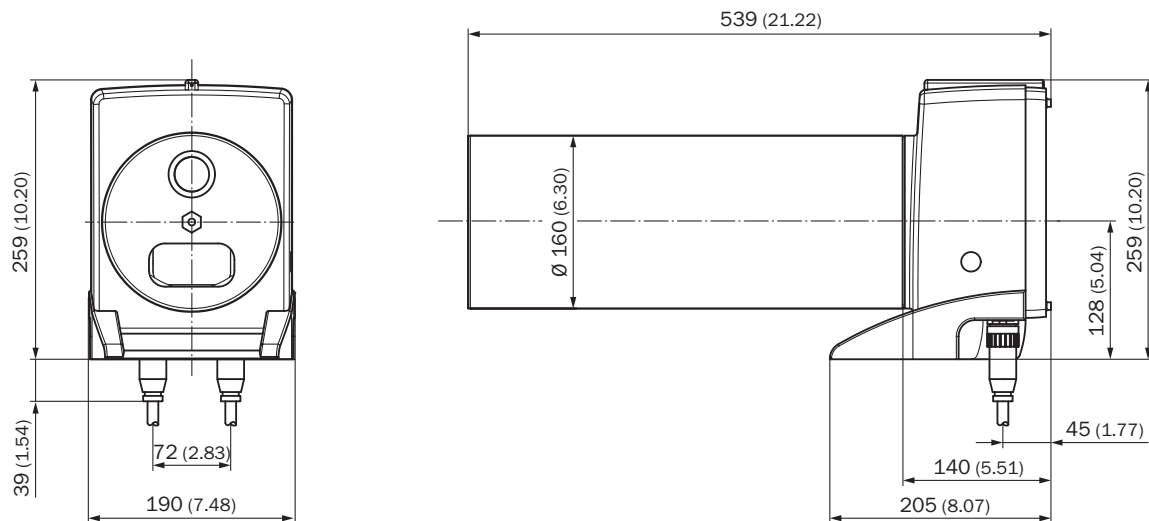
PROFIBUS DP	✓
Тип интеграции в шину	RS-422

Классификации

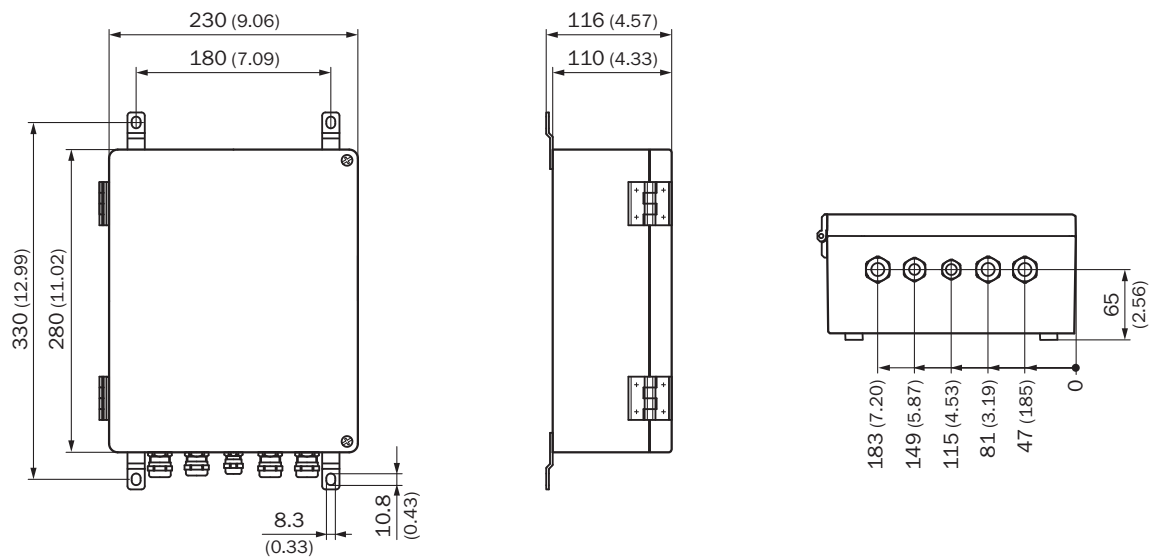
ECl@ss 5.0	27150305
ECl@ss 5.1.4	27150305
ECl@ss 6.0	27150305
ECl@ss 6.2	27150305
ECl@ss 7.0	27150305
ECl@ss 8.0	27150305
ECl@ss 8.1	27150305
ECl@ss 9.0	27150305
ETIM 5.0	EC001190
ETIM 6.0	EC001190
UNSPSC 16.0901	41115406

Габаритный чертеж (Размеры, мм)

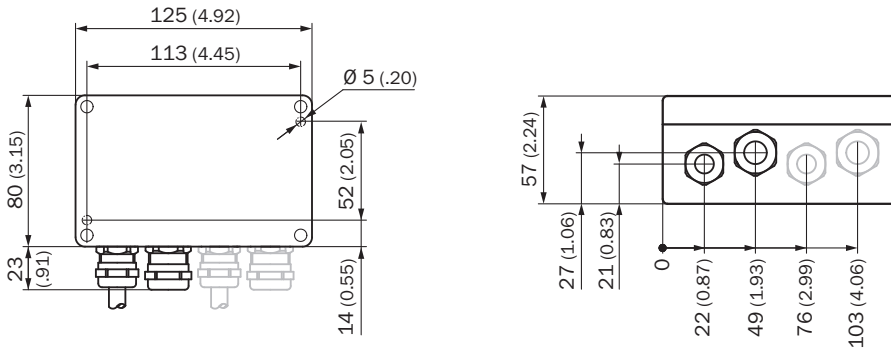
Приемопередатчик VICOTEC410



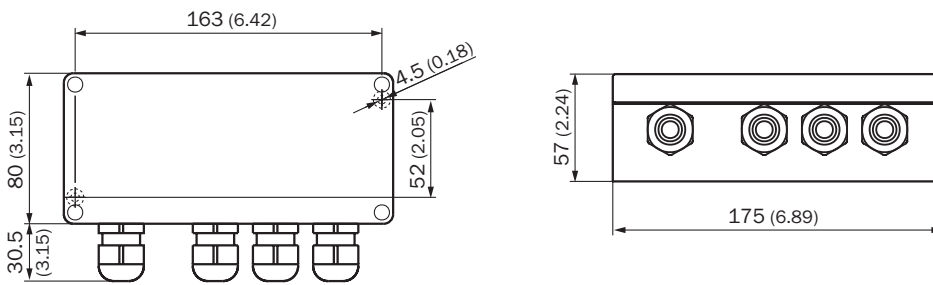
Блок управления RCU410



Блок подключения VICOTEC410



Блок подключения VICOTEC410 с отдельным источником питания



ОБЗОР КОМПАНИИ SICK

Компания SICK – ведущий производитель интеллектуальных датчиков и комплексных решений для промышленного применения. Уникальный спектр продукции и услуг формирует идеальную основу для надежного и эффективного управления процессами, защиты людей от несчастных случаев и предотвращения нанесения вреда окружающей среде.

Мы обладаем солидным опытом в самых разных отраслях и знаем все о ваших технологических процессах и требованиях. Поэтому, благодаря интеллектуальным датчикам, мы в состоянии предоставить именно то, что нужно нашим клиентам. В центрах прикладного применения в Европе, Азии и Северной Америке системные решения тестируются и оптимизируются под нужды заказчика. Все это делает нас надежным поставщиком и партнером по разработке.

Всеобъемлющий перечень услуг придает завершенность нашему ассортименту: SICK LifeTime Services оказывает поддержку на протяжении всего жизненного цикла оборудования и гарантирует безопасность и производительность.

Вот что для нас значит термин «Sensor Intelligence».

РЯДОМ С ВАМИ В ЛЮБОЙ ТОЧКЕ МИРА:

Контактные лица и представительства → www.sick.com