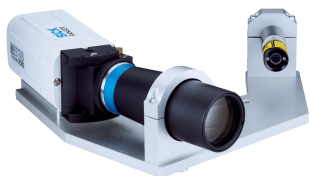


Pinspector

Pinspector 3D

СИСТЕМЫ КОНТРОЛЯ КАЧЕСТВА

SICK
Sensor Intelligence.



Информация для заказа

Тип	Артикул
Pinspector	По запросу

Другие варианты исполнения устройства и аксессуары → www.sick.com/Pinspector_3D



Подробные технические данные

Характеристики

Области применения	Печатные платы с запрессованными штекерными соединителями или другими деталями До запрессовки: контроль правильной вставки штифтов в отверстия После запрессовки: контроль наличия и высоты штифтов Штекерный разъём: проверка положения штифтов x, y, z в штекерном разъёме,
Характеристики системы	Комбинация из камер, лазеров и дружественного программного обеспечения
Класс лазера	2M
Глубина резкости	20 mm
Ширина обзора	≤ 49 mm
Датчик	Ranger E, Ranger D
Объектив	Би-телецентрический объектив с регулировкой Шаймпфлюга

Механика/электроника

Размеры, корпус (Д x Ш x В)	69,5 mm x 443 mm x 312,5 mm
Напряжение питания	24 V
Объектив	Би-телецентрический объектив с регулировкой Шаймпфлюга

Производительность

Средняя скорость	10 mm/s, 100 mm/s,
Типичная скорость сканирования	80 mm/s, для запрессовки 25 mm/s, для штекерных соединителей
Типичная воспроизводимость	99 %
Объектив	Би-телецентрический объектив с регулировкой Шаймпфлюга

Интерфейсы

Интерфейс связи	✓, RS-232
Переключающие выходы	6
Переключающие входы	6

Данные окружающей среды

Рабочий диапазон температур	0 °C ... +50 °C
Диапазон температур при хранении	-10 °C ... +60 °C

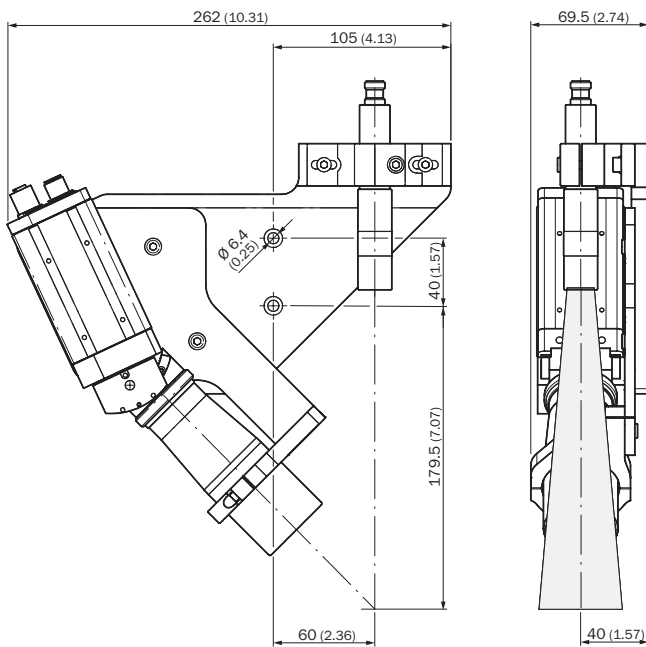
Классификации

ECl@ss 5.0	27281001
ECl@ss 5.1.4	27289090

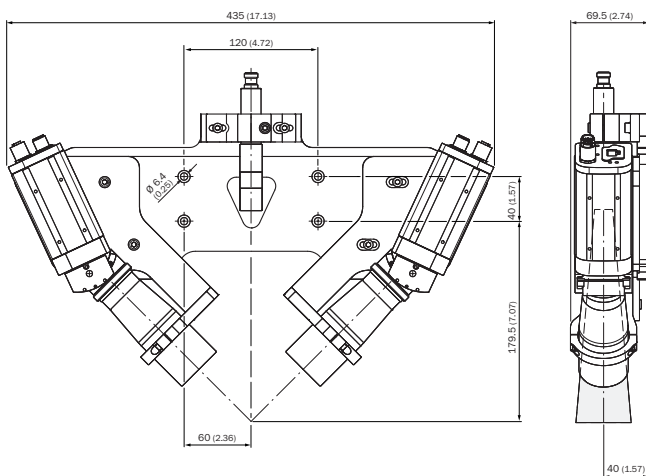
ECl@ss 6.0	27289090
ECl@ss 6.2	27289090
ECl@ss 7.0	27289090
ECl@ss 8.0	27289090
ECl@ss 8.1	27289090
ECl@ss 9.0	27289090
UNSPSC 16.0901	52161523

Габаритный чертеж (Размеры, мм)

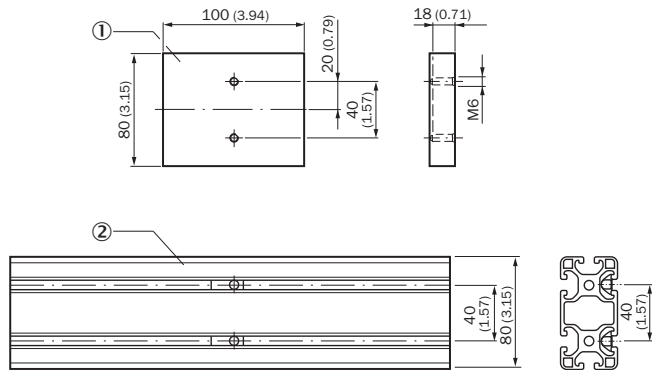
Pinspector D1, E1



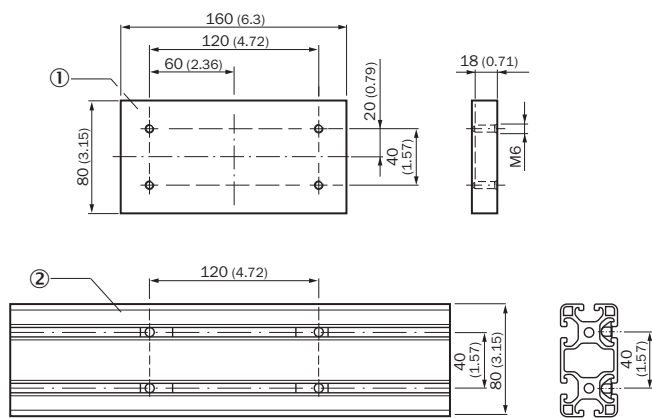
Pinspector E2



Возможности крепления Pinspector D1, E1



Возможности крепления Pinspector E2



ОБЗОР КОМПАНИИ SICK

Компания SICK – ведущий производитель интеллектуальных датчиков и комплексных решений для промышленного применения. Уникальный спектр продукции и услуг формирует идеальную основу для надежного и эффективного управления процессами, защиты людей от несчастных случаев и предотвращения нанесения вреда окружающей среде.

Мы обладаем солидным опытом в самых разных отраслях и знаем все о ваших технологических процессах и требованиях. Поэтому, благодаря интеллектуальным датчикам, мы в состоянии предоставить именно то, что нужно нашим клиентам. В центрах прикладного применения в Европе, Азии и Северной Америке системные решения тестируются и оптимизируются под нужды заказчика. Все это делает нас надежным поставщиком и партнером по разработке.

Всеобъемлющий перечень услуг придает завершенность нашему ассортименту: SICK LifeTime Services оказывает поддержку на протяжении всего жизненного цикла оборудования и гарантирует безопасность и производительность.

Вот что для нас значит термин «Sensor Intelligence».

РЯДОМ С ВАМИ В ЛЮБОЙ ТОЧКЕ МИРА:

Контактные лица и представительства → www.sick.com