



TRANSIC100LP

ИЗМЕРИТЕЛЬНЫЙ ПРЕОБРАЗОВАТЕЛЬ

SICK
Sensor Intelligence.



Информация для заказа

| Тип | Артикул |
|--------------|------------|
| TRANSIC100LP | По запросу |

Другие варианты исполнения устройства и аксессуары → www.sick.com/TRANSIC100LP



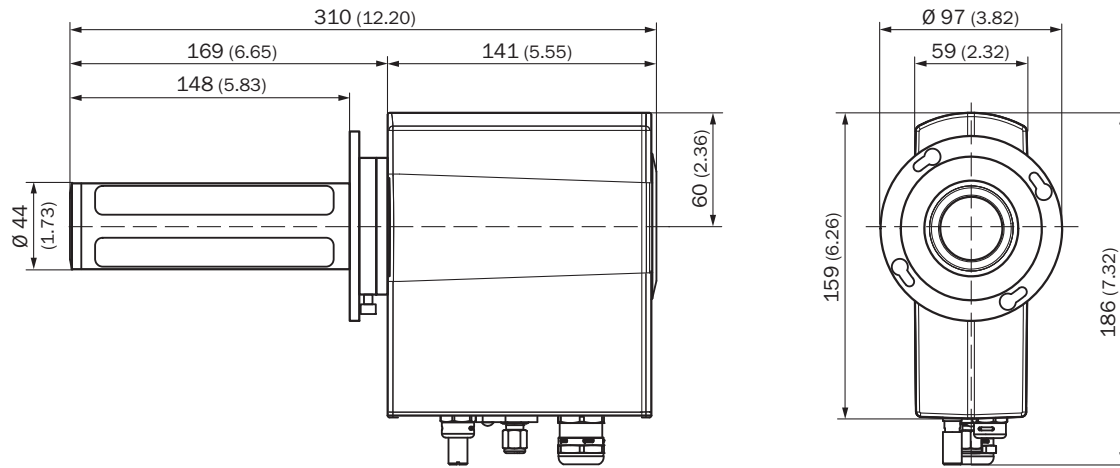
Подробные технические данные

Классификации

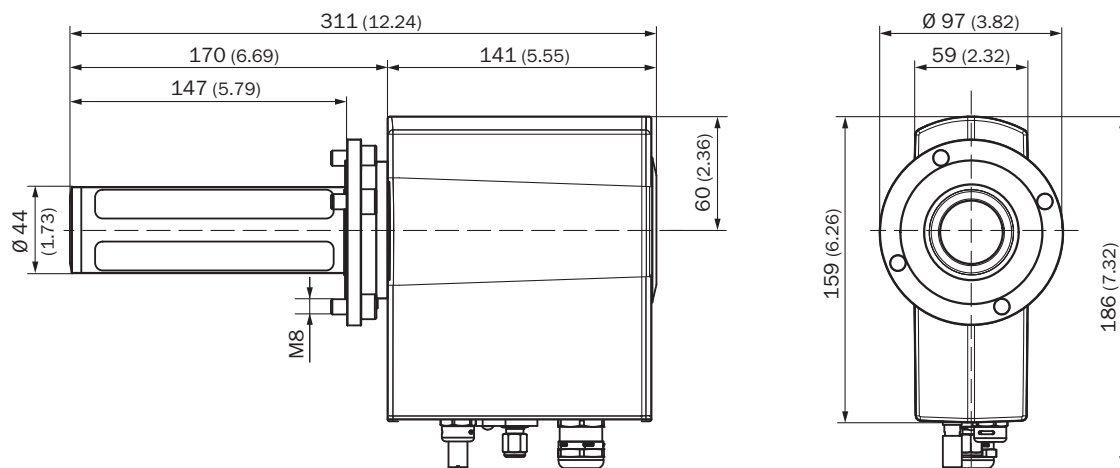
| | |
|-----------------------|----------|
| ECl@ss 5.0 | 27150209 |
| ECl@ss 5.1.4 | 27150209 |
| ECl@ss 6.0 | 27150209 |
| ECl@ss 6.2 | 27150209 |
| ECl@ss 7.0 | 27150209 |
| ECl@ss 8.0 | 27150209 |
| ECl@ss 8.1 | 27150209 |
| ECl@ss 9.0 | 27150209 |
| ETIM 5.0 | EC001190 |
| ETIM 6.0 | EC001190 |
| UNSPSC 16.0901 | 41115403 |

Габаритный чертеж (Размеры, мм)

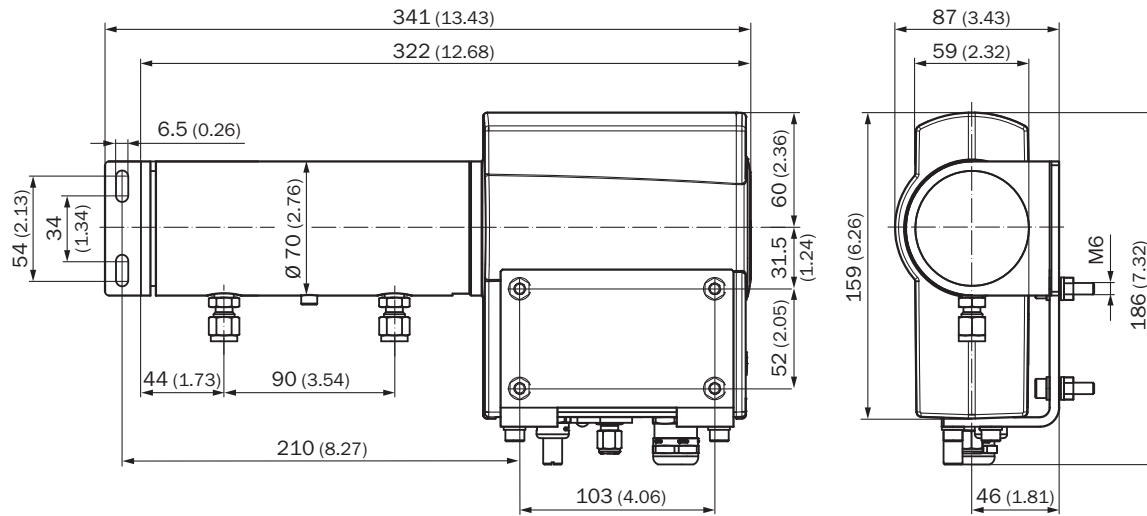
TRANSIC100LP с фланцевым переходником для измерения технологических процессов под давлением ниже 0,5 бар



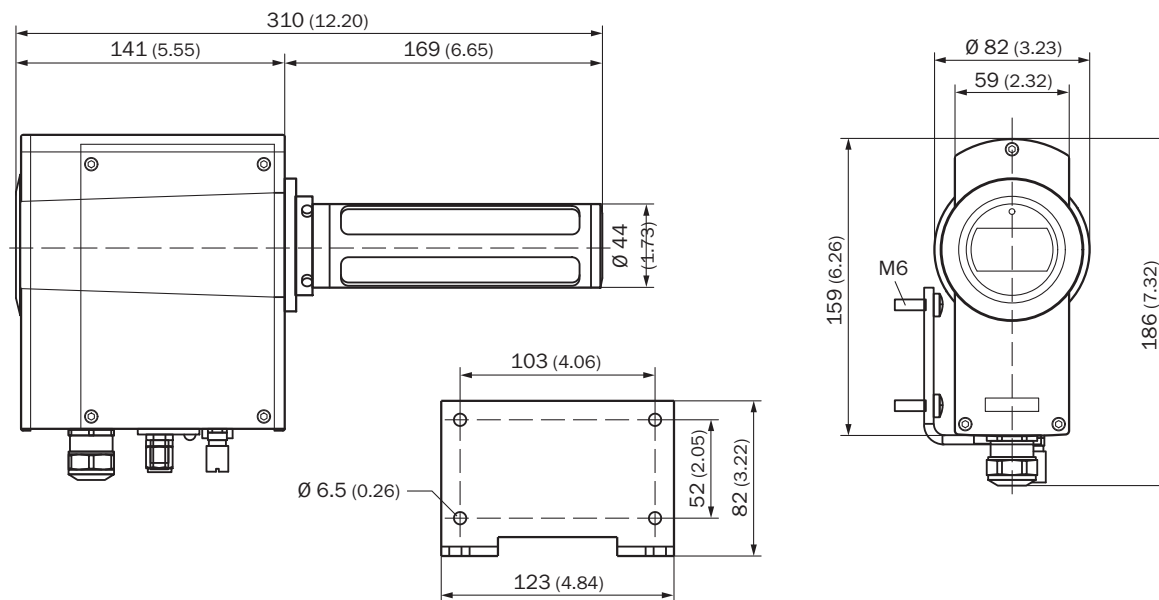
TRANSIC100LP с фланцевым переходником PN10



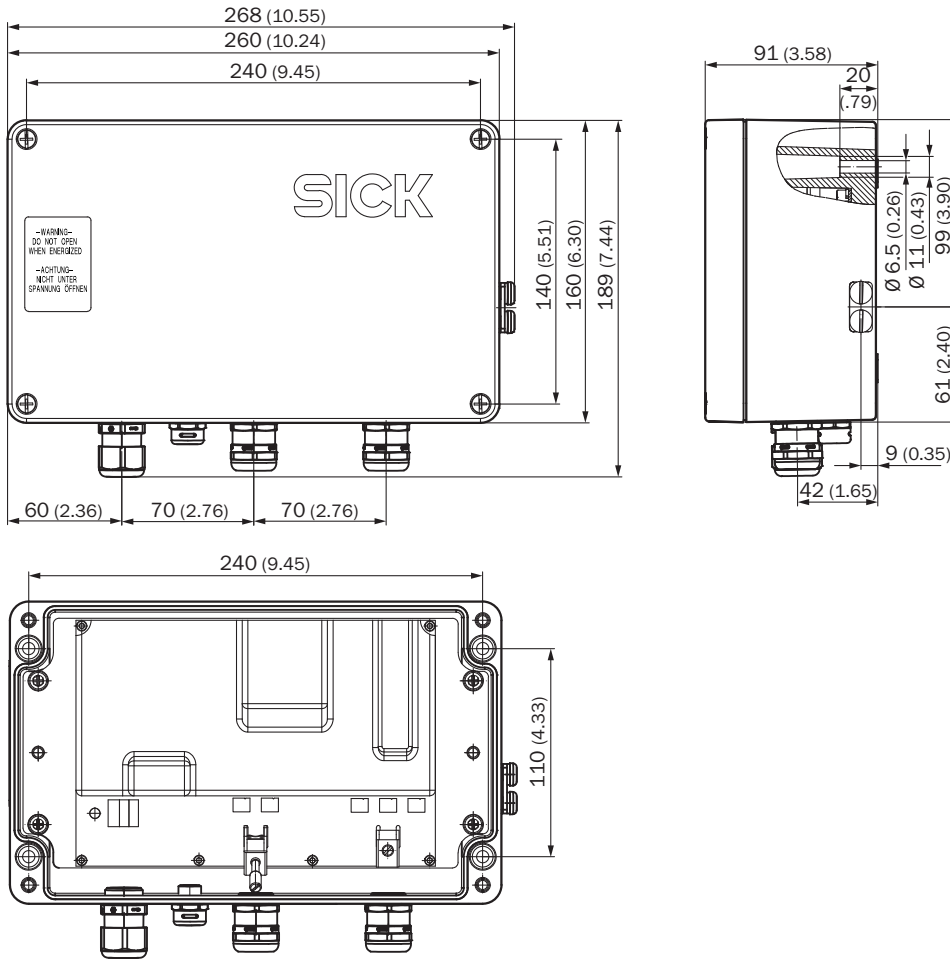
TRANSIC100LP с настенным креплением и газоизмерительной ячейкой



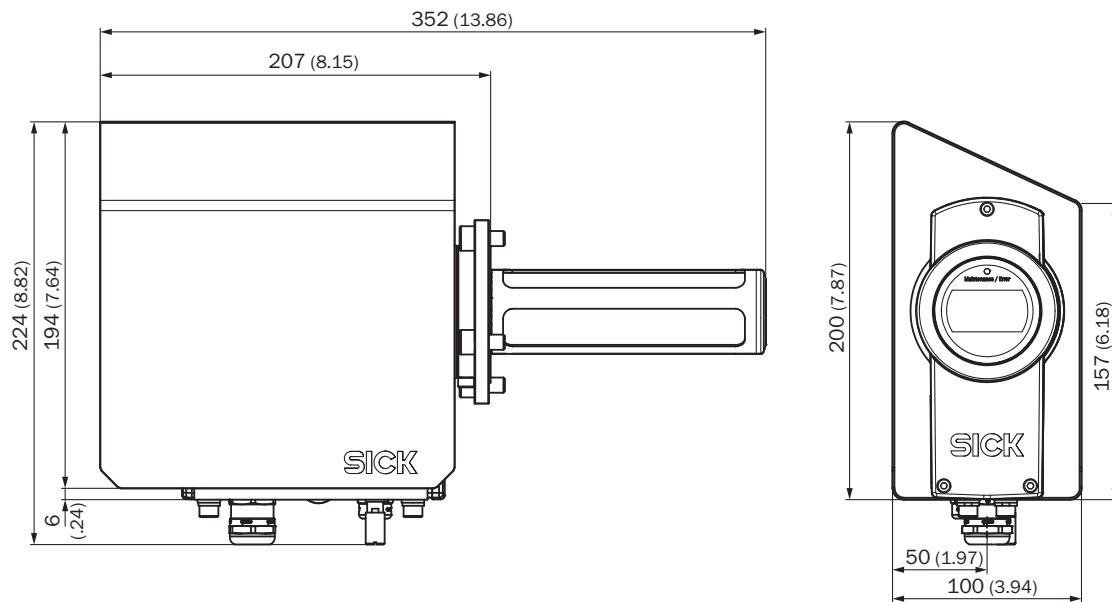
TRANSIC100LP с настенным креплением для измерения атмосферного воздуха



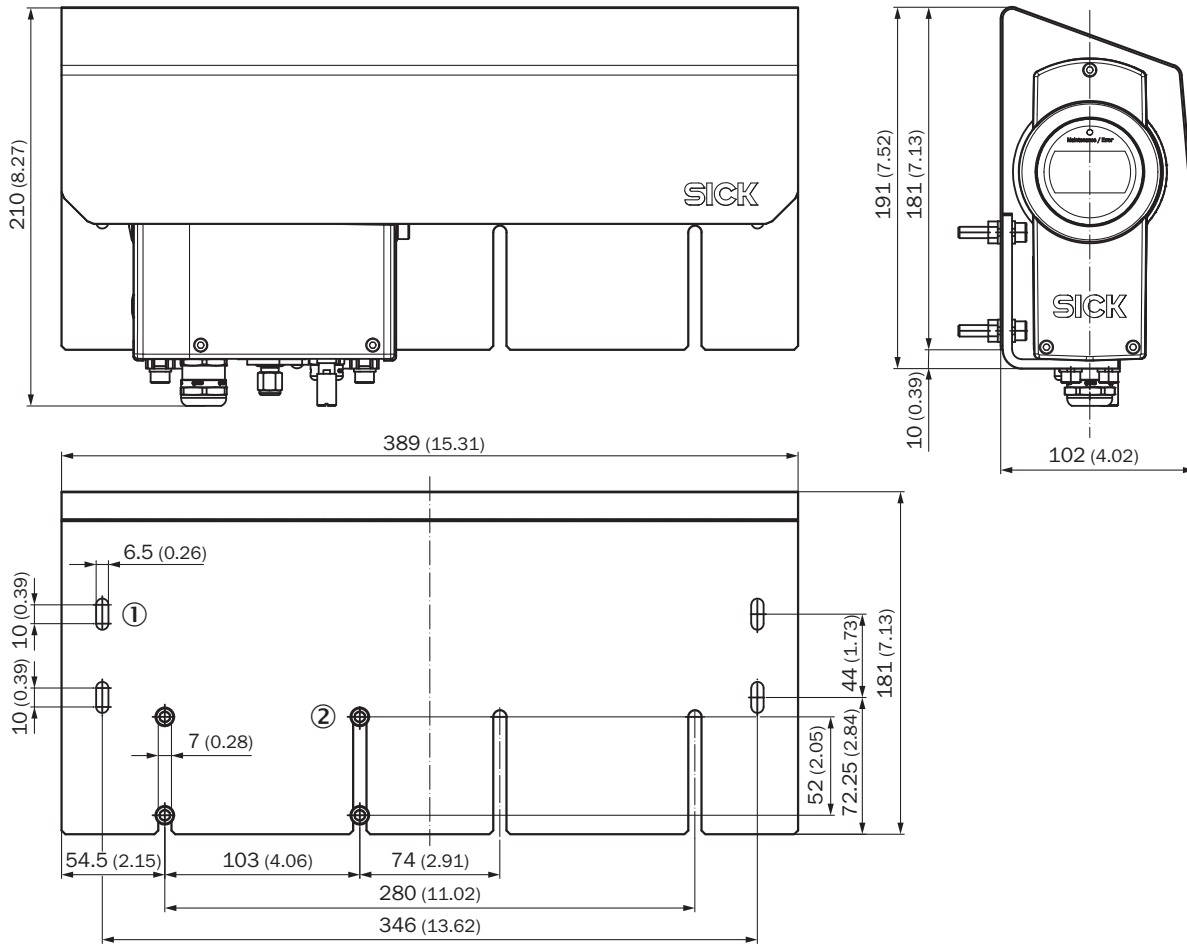
TRANSIC151LP, искробезопасный соединительный блок TSA151



TRANSIC100LP, противопогодный кожух для фланцевого монтажа



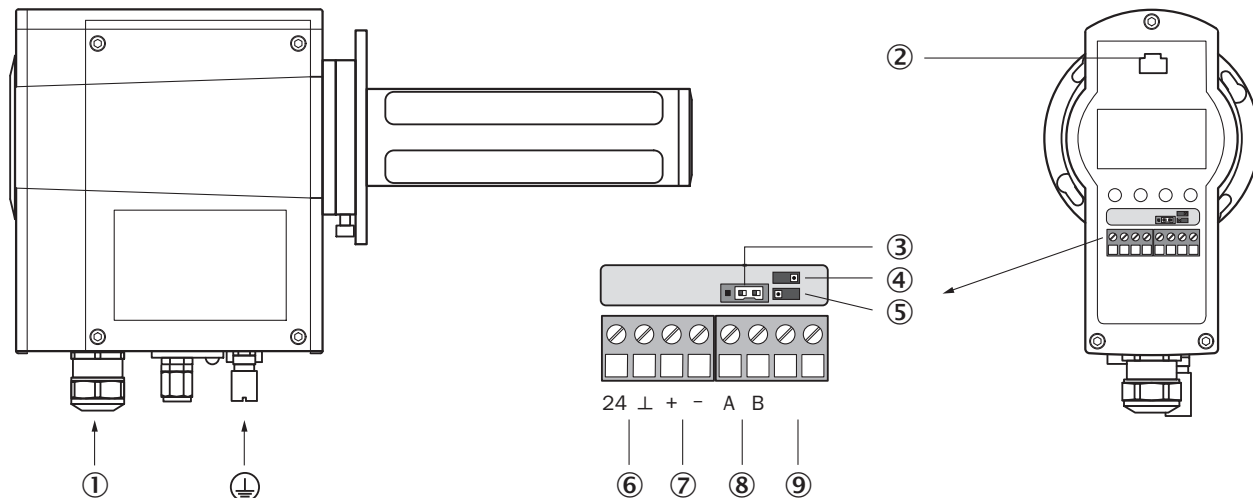
TRANSIC100LP, противопогодный кожух для настенного монтажа



- ① Крепежные отверстия для кронштейна трансмиттера
- ② Крепежные пазы для настенного крепления

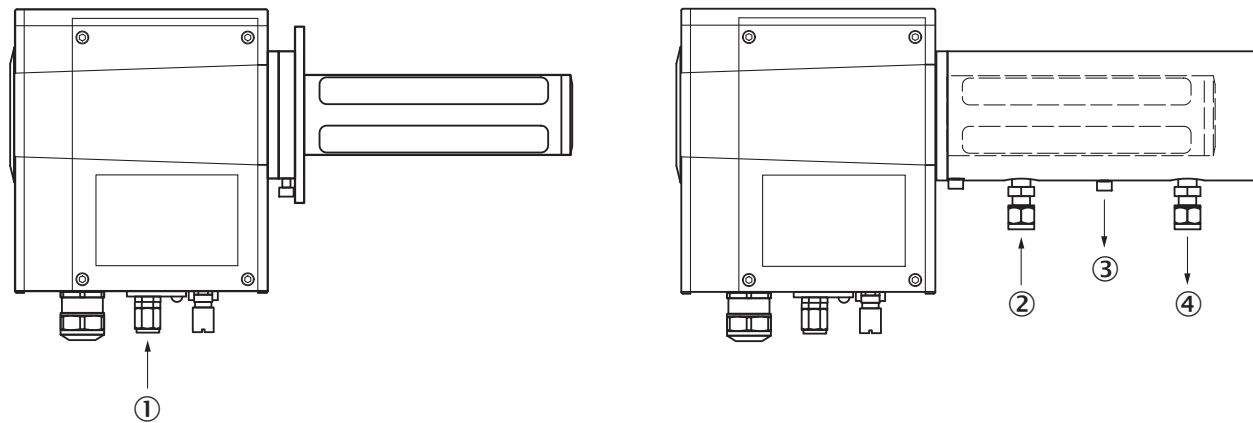
Соединения

Электрические разъемы и расположение выводов



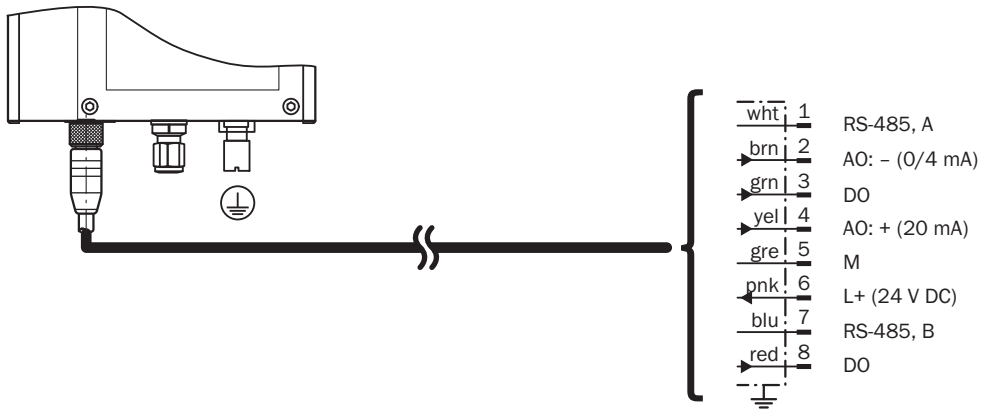
- ① Кабельный ввод
- ② RS-232, сервисный интерфейс (RJ45)
- ③ Перемычка для оконечной нагрузки линии RS-485
- ④ Оконечная нагрузка линии RS-485: активирована
- ⑤ Оконечная нагрузка линии RS-485: деактивирована
- ⑥ Напряжение питания U_{in} : +24 В DC, 0 В (масса)
- ⑦ Аналоговый выход I_{out} : +, -
- ⑧ Разъемы RS-485: A, B
- ⑨ Цифровой выход: сигнал тревоги

Газовое соединение



- ① Опциональный вход эталонного газа (Swagelok, 6 мм)
- ② Газовый вход (Swagelok, 6 мм)
- ③ Конденсатоотвод
- ④ Газовый выход (Swagelok, 6 мм)

Расположение выводов



ОБЗОР КОМПАНИИ SICK

Компания SICK – ведущий производитель интеллектуальных датчиков и комплексных решений для промышленного применения. Уникальный спектр продукции и услуг формирует идеальную основу для надежного и эффективного управления процессами, защиты людей от несчастных случаев и предотвращения нанесения вреда окружающей среде.

Мы обладаем солидным опытом в самых разных отраслях и знаем все о ваших технологических процессах и требованиях. Поэтому, благодаря интеллектуальным датчикам, мы в состоянии предоставить именно то, что нужно нашим клиентам. В центрах прикладного применения в Европе, Азии и Северной Америке системные решения тестируются и оптимизируются под нужды заказчика. Все это делает нас надежным поставщиком и партнером по разработке.

Всеобъемлющий перечень услуг придает завершенность нашему ассортименту: SICK LifeTime Services оказывает поддержку на протяжении всего жизненного цикла оборудования и гарантирует безопасность и производительность.

Вот что для нас значит термин «Sensor Intelligence».

РЯДОМ С ВАМИ В ЛЮБОЙ ТОЧКЕ МИРА:

Контактные лица и представительства → www.sick.com