



# VSPI-2D111

Inspector

ВИДЕОДАТЧИКИ 2D

**SICK**  
Sensor Intelligence.



### Информация для заказа

Тип	Артикул
VSPi-2D111	1046733

Другие варианты исполнения устройства и аксессуары → [www.sick.com/Inspector](http://www.sick.com/Inspector)



### Подробные технические данные

#### Характеристики

<b>Постановка задачи</b>	Инспекция
<b>Технология</b>	2D, Покадровая съемка, Анализ изображения
<b>Категория продукции</b>	Конфигурируемые устройства
<b>Набор инструментов</b>	Видеоискатель «объектов», Контур, Счетчик пикселей, Счетчик пикселей по краям
<b>Датчик</b>	Датчик с КМОП-матрицей, оттенки серого
<b>Фокус</b>	Регулируемый фокус (вручную)
<b>Рабочее расстояние</b>	≥ 50 mm
<b>Рабочее расстояние со встроенной подсветкой</b>	50 mm
<b>Зона обзора встроенной подсветки</b>	30 mm x 30 mm
<b>Внутренняя подсветка</b>	Белый рассеиватель
<b>Класс светодиода</b>	Группа риска 1 (небольшой риск, IEC62471 : 2006)
<b>Область спектра</b>	Ок. 400 nm ... 750 nm
<b>Офлайн-поддержка</b>	Emulation
<b>Объектив</b>	Интегрированный
	Оптический формат 1/3"
	Фокусное расстояние 6 mm

#### Механика/электроника

<b>Соединения</b>	M12, 12-контактный штекер M12, 4-контактный гнездовой разъем
<b>Напряжение питания</b>	24 V DC, ± 20 %
<b>Остаточная пульсация</b>	< 5 V <sub>SS</sub>
<b>Потребление тока</b>	< 450 mA, без выходной нагрузки
<b>Тип защиты</b>	IP67
<b>Материал корпуса</b>	Алюминий
<b>Материал переднего окна</b>	PMMA

<b>Вес</b>	400 g
<b>Размеры (Д x Ш x В)</b>	100 mm x 53 mm x 38 mm

#### Производительность

<b>Разрешение датчика</b>	384 px x 384 px
<b>Частота развертки/регенерации изображения</b>	40 fps <sup>1)</sup>
<b>Кол-во контролируемых зон</b>	32
<b>Кол-во эталонных объектов</b>	16 объектов

<sup>1)</sup> Максимум 250 кадров в секунду.

#### Интерфейсы

<b>Ethernet</b>	✓, TCP/IP
Скорость передачи данных	100 Mbit/s
<b>Пользовательские интерфейсы</b>	Inspector Viewer
<b>Конфигурационное ПО</b>	SOPAS ET
<b>Сохранение и вызов данных</b>	Журнал на 30 изображений, Сохранение изображений на ПК
<b>Цифровой вход</b>	4 входа (24 V)
<b>Конфигурируемые входы</b>	Внешний триггер, Вход энкодера, внешнее обучение, Выбор памяти эталонных объектов
<b>Цифровой выход</b>	3 переключающих выхода, 24 В (тип В)
<b>Конфигурируемые выходы</b>	Выход программируется логически
<b>Выходной ток</b>	≤ 100 mA
<b>Стандартные выходы</b>	Объект не зарегистрирован, всё в порядке, ошибка детали
<b>Максимальная частота энкодера</b>	40 kHz
<b>Управление внешней подсветкой</b>	5 V TTL
<b>Расширение модуля ввода-вывода</b>	4 входа для выбора объекта, 16 выходов

#### Данные окружающей среды

<b>Устойчивость к сотрясениям</b>	EN 60068-2-27
<b>Устойчивость к вибрации</b>	IEC 60068-2-6
<b>Диапазон температур при работе</b>	0 °C ... +45 °C <sup>1)</sup>
<b>Диапазон температур при хранении</b>	-20 °C ... +70 °C <sup>1)</sup>

<sup>1)</sup> Относительная влажность: 35–85 %, при эксплуатации: 95 %.

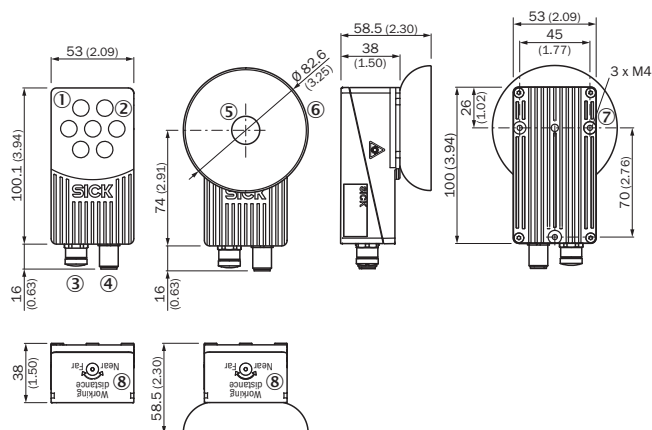
#### Классификации

<b>ECl@ss 5.0</b>	27310205
<b>ECl@ss 5.1.4</b>	27310205
<b>ECl@ss 6.0</b>	27310205
<b>ECl@ss 6.2</b>	27310205
<b>ECl@ss 7.0</b>	27310205
<b>ECl@ss 8.0</b>	27310205
<b>ECl@ss 8.1</b>	27310205
<b>ECl@ss 9.0</b>	27310205
<b>ETIM 5.0</b>	EC001820

<b>ETIM 6.0</b>	EC001820
<b>UNSPSC 16.0901</b>	43211731

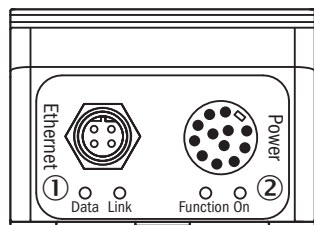
### Габаритный чертёж (Размеры, мм)

Стандарт



- ① Фронтальное стекло: Standard, Flex
- ② Кольцевая подсветка
- ③ Разъем Ethernet M12, 4-конт., внутренняя резьба
- ④ Напряжение питания: штекер M12, 12-конт., наружная резьба
- ⑤ Фронтальное стекло: диффузор
- ⑥ Освещение с рассеивателем
- ⑦ Крепежное отверстие M4
- ⑧ Фокусировка

### Тип подключения



- ① Разъем Ethernet M12, 4-конт., внутренняя резьба
- ② Напряжение питания: штекер M12, 12-конт., наружная резьба

## Схема соединений

Схема соединений M12, 12-конт.

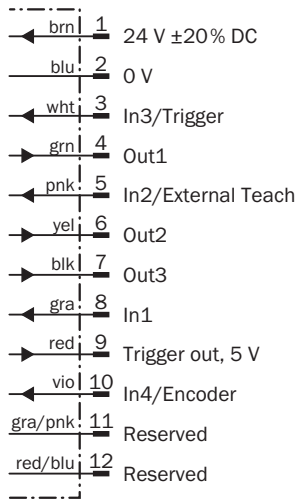
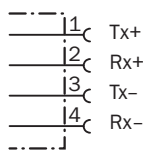


Схема соединений Ethernet



## Рекомендуемые аксессуары

Другие варианты исполнения устройства и аксессуары → [www.sick.com/Inspector](http://www.sick.com/Inspector)

	Краткое описание	Тип	Артикул
<b>Разъемы и кабели</b>			
	Головка А: разъем "мама", M12, 12-контактный, прямой Головка В: Свободный конец кабеля Кабель: PUR, без галогенов, с экраном, 5 м	D0L-1212-G05MAS01	6036556
	Головка А: Разъем, M12, 4-контактный, прямой, D-кодир. Головка В: Разъем, RJ45, 8-контактный, прямой Кабель: Ethernet, скручены попарно, PUR, без галогенов, с экраном, 2 м	YM2D24-020EA1MRJA4	6034414

Рекомендуемые сервисы

Дополнительные услуги → [www.sick.com/Inspector](http://www.sick.com/Inspector)

	Тип	Артикул
Продление гарантии		
<ul style="list-style-type: none"> <li>• <b>Раздел продукции:</b> Решения для идентификации, Машинное зрение, Датчики расстояния, Решения для обнаружения и определения расстояния</li> <li>• <b>Набор услуг:</b> Услуги соответствуют объёму установленной законом гарантии производителя (Общие условия приобретения компании SICK), Долговременная защита при рассчитываемом размере единовременных затрат.</li> <li>• <b>Длительность:</b> Пять лет гарантии с даты покупки.</li> </ul>	Расширенная гарантия на пять лет	1680671
Ввод в эксплуатацию		
<ul style="list-style-type: none"> <li>• <b>Раздел продукции:</b> Видеодатчики 2D</li> <li>• <b>Набор услуг:</b> Проверка подключения, точная настройка, оптимизация параметров изделий компании SICK, а также приёмочные испытания, Настройка ранее определённых функций захвата изображений, поиск объектов, подробные инспекции, настройки для вывода и результатов</li> <li>• <b>Документация:</b> Архивирование параметров продукта в базе данных компании SICK, Документирование производительности, Составление протокола ввода в эксплуатацию</li> <li>• <b>Длительность:</b> Дополнительные работы рассчитываются отдельно по временным затратам</li> <li>• <b>Командировочные расходы:</b> Цены не включают командировочные и расходы за время в дороге, командировочные расходы, такие как стоимость проживания в гостинице или перелёта, не включены</li> </ul>	Ввод в эксплуатацию Inspector	1612238
Техническое обслуживание		
<ul style="list-style-type: none"> <li>• <b>Раздел продукции:</b> Видеодатчики 2D</li> <li>• <b>Набор услуг:</b> Проверка, анализ и восстановление определённых функций</li> <li>• <b>Документация:</b> Документирование времени эксплуатации, а также архивирование параметров в базы данных компании SICK, Документирование производительности, Создание протокола технического обслуживания</li> <li>• <b>Длительность:</b> Дополнительные работы рассчитываются отдельно по временным затратам</li> <li>• <b>Командировочные расходы:</b> Цены не включают командировочные и расходы за время в дороге, командировочные расходы, такие как стоимость проживания в гостинице или перелёта, не включены</li> </ul>	Техническое обслуживание Inspector	1612242
Технико-экономическое обоснование		
<ul style="list-style-type: none"> <li>• <b>Раздел продукции:</b> Видеодатчики 2D, Машинное зрение 3D</li> <li>• <b>Набор услуг:</b> Рекомендация на основе тестов в SICK, описание области применения, учёт спецификации продуктов SICK, идентификация факторов производительности, предварительный анализ влияющих факторов, приёмочные испытания; адаптация к ориентированному на область применения параметрам; тестирование для первичной калибровки в SICK, документирование и архивирование</li> <li>• <b>Документация:</b> Описание области применения, предлагаемое решение, подтверждение эффективности, инструкцию по сборке, результаты и выводы</li> <li>• <b>Длительность:</b> Дополнительные работы рассчитываются отдельно по временным затратам</li> <li>• <b>Командировочные расходы:</b> Цены не включают командировочные и расходы за время в дороге, командировочные расходы, такие как стоимость проживания в гостинице или перелёта, не включены</li> </ul>	Технико-экономическое обоснование Vision Gold	1612805

## ОБЗОР КОМПАНИИ SICK

Компания SICK – ведущий производитель интеллектуальных датчиков и комплексных решений для промышленного применения. Уникальный спектр продукции и услуг формирует идеальную основу для надежного и эффективного управления процессами, защиты людей от несчастных случаев и предотвращения нанесения вреда окружающей среде.

Мы обладаем солидным опытом в самых разных отраслях и знаем все о ваших технологических процессах и требованиях. Поэтому, благодаря интеллектуальным датчикам, мы в состоянии предоставить именно то, что нужно нашим клиентам. В центрах прикладного применения в Европе, Азии и Северной Америке системные решения тестируются и оптимизируются под нужды заказчика. Все это делает нас надежным поставщиком и партнером по разработке.

Всеобъемлющий перечень услуг придает завершенность нашему ассортименту: SICK LifeTime Services оказывает поддержку на протяжении всего жизненного цикла оборудования и гарантирует безопасность и производительность.

**Вот что для нас значит термин «Sensor Intelligence».**

## РЯДОМ С ВАМИ В ЛЮБОЙ ТОЧКЕ МИРА:

Контактные лица и представительства → [www.sick.com](http://www.sick.com)