



DUSTHUNTER SP100

ПЫЛЕМЕРЫ С ОТРАЖЕНИЕМ РАССЕЯННОГО СВЕТА

SICK
Sensor Intelligence.

DUSTHUNTER SP100

ПЫЛЕМЕРЫ С ОТРАЖЕНИЕМ РАССЕЯННОГО СВЕТА



Информация для заказа

Тип	Артикул
DUSTHUNTER SP100	По запросу

Другие варианты исполнения устройства и аксессуары → www.sick.com/DUSTHUNTER_SP100



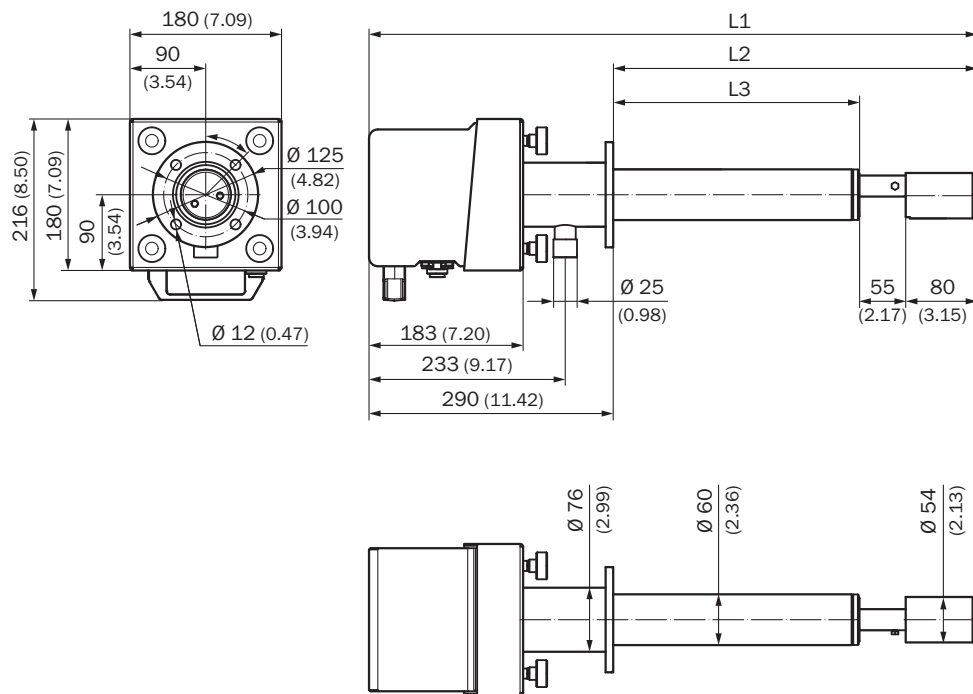
Подробные технические данные

Классификации

ECl@ss 5.0	27150306
ECl@ss 5.1.4	27150306
ECl@ss 6.0	27150306
ECl@ss 6.2	27150306
ECl@ss 7.0	27150306
ECl@ss 8.0	27150306
ECl@ss 8.1	27150306
ECl@ss 9.0	27150306
ETIM 5.0	EC001190
ETIM 6.0	EC001190
UNSPSC 16.0901	41115406

Габаритный чертеж (Размеры, мм)

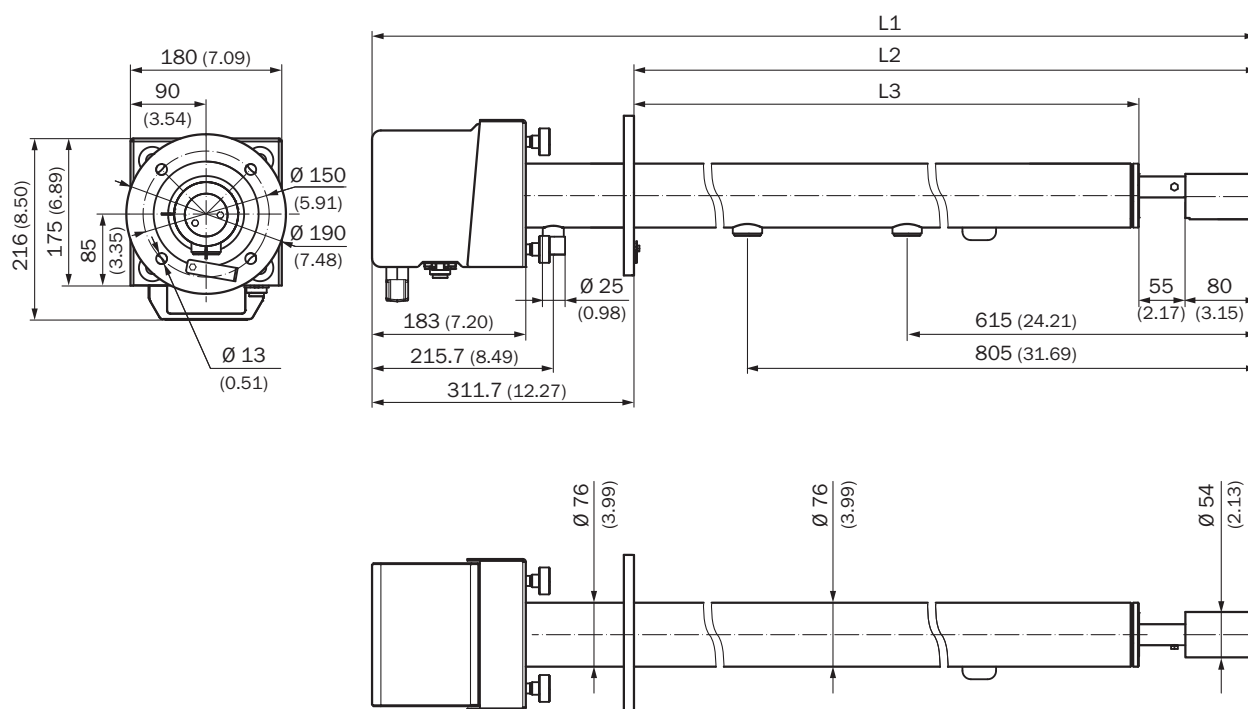
Приемопередатчик DHSP-Txx1/-Txx2



Приемопередатчик Тип	L1	Номинальная длина зонда L2	L3
DHSP-Txx1	725	435	300
DHSP-Txx2	1.025	735	600

Все размеры указаны в миллиметрах

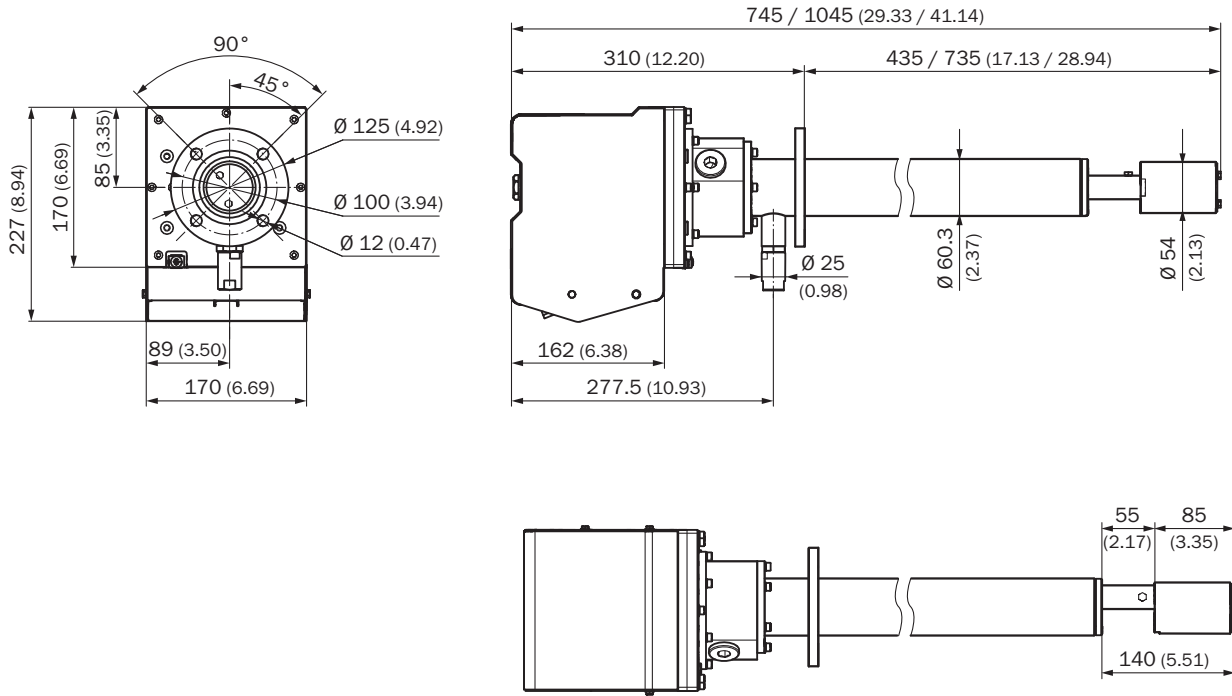
Приемопередатчик DHSP-Txx3/-Txx4/-Txx5/-Txx6/-Txx7



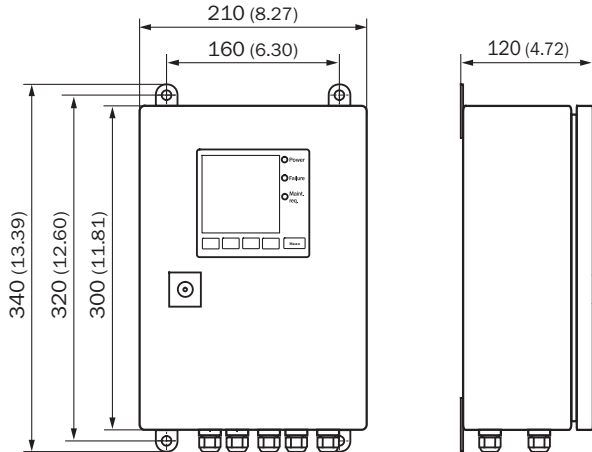
Приемопередатчик Тип	L1	Номинальная длина зонда L2	L3
DHSP-Txx3	1.347	1.035	900
DHSP-Txx4	1.647	1.335	1.200
DHSP-Txx5	1.947	1.635	1.500
DHSP-Txx6	2.147	1.835	1.700
DHSP-Txx7	2.397	2.085	1.950

Все размеры указаны в миллиметрах

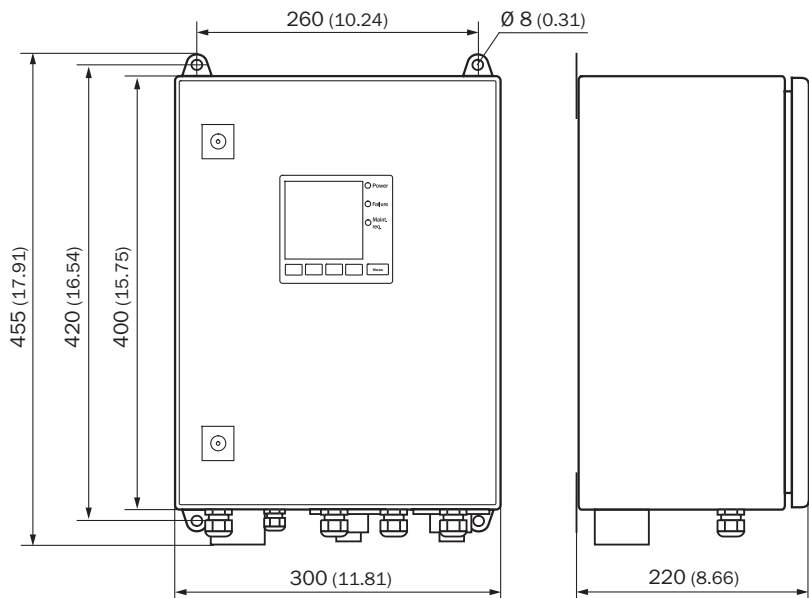
Приемопередатчик DHSP-Txxxx1EX3K



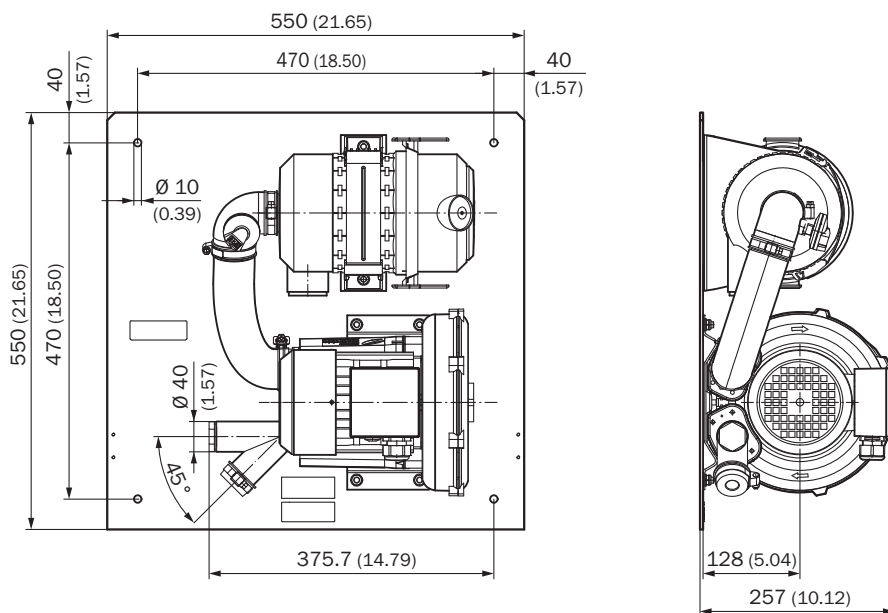
Устройство управления MCU-N; настенный корпус, компактное исполнение (только для взрывобезопасных зон)



Устройство управления MCU-P; настенный корпус, компактное исполнение (только для взрывобезопасных зон)



Установка продувочного воздуха SLV4-2, 2BH1300



Приемопередатчик Тип	L1	Номинальная длина зонда L2	L3
DHSP-Txx3	1.347	1.035	900
DHSP-Txx4	1.647	1.335	1.200
DHSP-Txx5	1.947	1.635	1.500
DHSP-Txx6	2.147	1.835	1.700
DHSP-Txx7	2.397	2.085	1.950

Все размеры указаны в миллиметрах

ОБЗОР КОМПАНИИ SICK

Компания SICK – ведущий производитель интеллектуальных датчиков и комплексных решений для промышленного применения. Уникальный спектр продукции и услуг формирует идеальную основу для надежного и эффективного управления процессами, защиты людей от несчастных случаев и предотвращения нанесения вреда окружающей среде.

Мы обладаем солидным опытом в самых разных отраслях и знаем все о ваших технологических процессах и требованиях. Поэтому, благодаря интеллектуальным датчикам, мы в состоянии предоставить именно то, что нужно нашим клиентам. В центрах прикладного применения в Европе, Азии и Северной Америке системные решения тестируются и оптимизируются под нужды заказчика. Все это делает нас надежным поставщиком и партнером по разработке.

Всеобъемлющий перечень услуг придает завершенность нашему ассортименту: SICK LifeTime Services оказывает поддержку на протяжении всего жизненного цикла оборудования и гарантирует безопасность и производительность.

Вот что для нас значит термин «Sensor Intelligence».

РЯДОМ С ВАМИ В ЛЮБОЙ ТОЧКЕ МИРА:

Контактные лица и представительства → www.sick.com