



Ranger-E50434

Ranger

МАШИННОЕ ЗРЕНИЕ 3D

SICK
Sensor Intelligence.



Информация для заказа

| Тип | Артикул |
|---------------|---------|
| Ranger-E50434 | 1050267 |

Другие варианты исполнения устройства и аксессуары → www.sick.com/Ranger



Подробные технические данные

Характеристики

| | |
|------------------------------------|--|
| Постановка задачи | Контроль, Инспекция, Измерение |
| Технология | 3D, LineScan, MultiScan, Цвет |
| Категория продукции | Потоковые устройства |
| Примерная зона обзора | В зависимости от используемого объектива |
| Синхронизация данных | Независимая, запуск энкодера, внешний запуск |
| Проверка оттенков серого | ✓ |
| Измерение рассеянного света | ✓ |
| Проверка цвета | Красный, зеленый, синий, Монохромный (без ИК-составляющей) |
| Область спектра | 400 nm ... 950 nm |
| Описание | ColorRanger E50 – 3D-цвет и RGB-цвет с MultiScan до 11 кГц (3D-данные и данные о цвете). Интерфейс Gigabit Ethernet, 3D-разрешение 1536 px, цветовое разрешение RGB 3 x 1536 px. |
| Объектив | C-Mount, 1" |

Механика/электроника

| | |
|------------------------------|---|
| Соединения | Напряжение – I/O: M12, 8-контактный, наружная резьба M12, 8-контактный гнездовой разъем (энкодер) RJ45 (Ethernet) |
| Материал соединений | M12: никелированная медь |
| Напряжение питания | 12 V DC ... 24 V DC |
| Остаточная пульсация | < 5 V _{SS} |
| Потребляемая мощность | 7 W |
| Потребление тока | 0,8 A |
| Стандарты (ROHS) | ✓ |
| Тип защиты | IP20 |
| Материал корпуса | Алюминий |
| Цвет корпуса | Серый, с порошковым покрытием |
| Вес | 360 g |
| Размеры (Д x Ш x В) | 125 mm x 52 mm x 52 mm |

Производительность

| | |
|---------------------------|-------|
| Глубина цвета | 8 bit |
| Датчик изображения | CMOS |

| | |
|--|-------------------------------|
| Разрешение датчика | 1.536 px x 512 px |
| Частота развертки/регенерации изображения | 35.000 3D-профилей/с |
| Макс. производительность по цвету | 13.000 RGB-линий в секунду |
| Макс. скорость обработки 3D-данных и данных о цвете | 11.000 сканирований в секунду |
| Кол-во строк датчика, доступных для 3D | 35 ... 511 |
| Разрешение 3D-профиля | 1.536 px |
| Разрешение рассеяния | 1.536 px |
| Цветовое разрешение | 3 x 1.536 px |
| Размер пикселя | 9,5 x 9,5 мкм |
| Стандартное расстояние между цветными строками | 38 µm |
| Коэффициент использования | 60 % |
| Макс. разрешение по высоте в 3D | 13 бит 1/16 пикселей |
| Оптический центр (ряд, столбец) | (227, 768) |
| Разрешение серой шкалы | 1.536 px |
| Инфракрасный фильтр | Без ИК-светофильтра |

Интерфейсы

| | |
|--------------------------------------|--|
| Ethernet | ✓, UDP/IP |
| Скорость передачи данных | 1.000 Mbit/s |
| Последовательный | ✓, RS-422 |
| Функция | Энкодеры |
| Скорость передачи данных | Максимальная частота энкодера: 2 МГц |
| Конфигурационное ПО | Ranger Studio |
| Операционная система | Windows XP Pro, Windows 7 |
| Среда разработки | C++ (VS 2005/2008/2010) / C |
| Интерфейс программирования | iCon API |
| Цифровой вход | 4 x HIGH = 10 ... 28,8 В |
| Цифровой выход | 1 уровень TTL, 2 x тип В, всего < 100 мА |
| Интерфейс энкодера | RS-422 |
| Максимальная частота энкодера | 2 MHz |
| Управление внешней подсветкой | 5 V TTL |

Данные окружающей среды

| | |
|---|---------------------------------|
| Устойчивость к сотрясениям | 15 г, 3 x 6 направлений |
| Устойчивость к вибрации | 5 g, 58 Hz ... 150 Hz |
| Диапазон температур при работе | 0 °C ... +45 °C ¹⁾ |
| Диапазон температур при хранении | -20 °C ... +70 °C ¹⁾ |

¹⁾ Без образования конденсата.

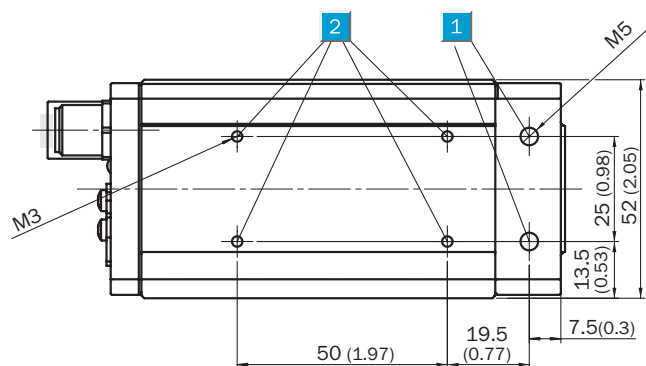
Классификации

| | |
|-------------------|----------|
| ECI@ss 5.0 | 27310205 |
|-------------------|----------|

| | |
|-----------------------|----------|
| ECl@ss 5.1.4 | 27310205 |
| ECl@ss 6.0 | 27310205 |
| ECl@ss 6.2 | 27310205 |
| ECl@ss 7.0 | 27310205 |
| ECl@ss 8.0 | 27310205 |
| ECl@ss 8.1 | 27310205 |
| ECl@ss 9.0 | 27310205 |
| ETIM 5.0 | EC001820 |
| ETIM 6.0 | EC001820 |
| UNSPSC 16.0901 | 43211731 |

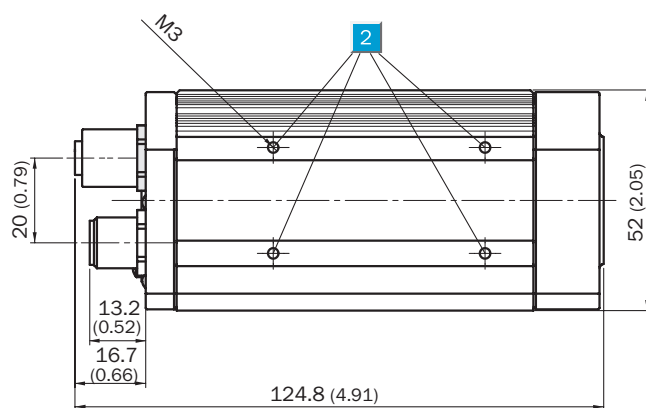
Габаритный чертеж (Размеры, мм)

Габаритный чертеж, вид снизу



- ① Монтажные отверстия М5, 9 мм (2 x)
- ② Монтажные отверстия М3, 3 мм (4/сторону)

Габаритный чертеж, вид сбоку



- ② Монтажные отверстия М3, 3 мм (4/сторону)

Тип подключения

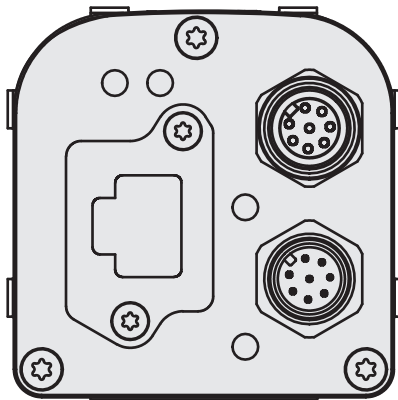


Схема соединений

Схема соединений, напряжение, I/O

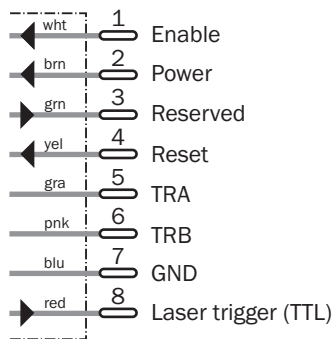
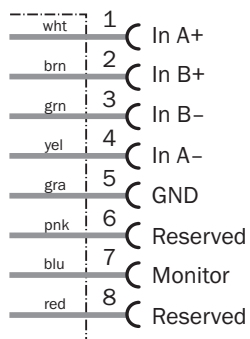


Схема соединений, разъем энкодера



Рекомендуемые аксессуары

Другие варианты исполнения устройства и аксессуары → www.sick.com/Ranger

| Краткое описание | Тип | Артикул |
|---|---------------------------------|---------|
| Подсветки | | |
| Лазерный модуль с объективом проекции линий (красный, 660 нм, 35 мВ, фокусируемый), соединительный кабель с открытыми концами, угол веерного пучка лазера 30° | Комплектующие Ranger для лазера | 6033005 |

Рекомендуемые сервисы

Дополнительные услуги → www.sick.com/Ranger

| | Тип | Артикул |
|---|----------------------------------|---------|
| Продление гарантии | | |
| <ul style="list-style-type: none"> • Раздел продукции: Решения для идентификации, Машинное зрение, Датчики расстояния, Решения для обнаружения и определения расстояния • Набор услуг: Услуги соответствуют объёму установленной законом гарантии производителя (Общие условия приобретения компании SICK), Долговременная защита при рассчитываемом размере единовременных затрат. • Длительность: Пять лет гарантии с даты покупки. | Расширенная гарантия на пять лет | 1680671 |

ОБЗОР КОМПАНИИ SICK

Компания SICK – ведущий производитель интеллектуальных датчиков и комплексных решений для промышленного применения. Уникальный спектр продукции и услуг формирует идеальную основу для надежного и эффективного управления процессами, защиты людей от несчастных случаев и предотвращения нанесения вреда окружающей среде.

Мы обладаем солидным опытом в самых разных отраслях и знаем все о ваших технологических процессах и требованиях. Поэтому, благодаря интеллектуальным датчикам, мы в состоянии предоставить именно то, что нужно нашим клиентам. В центрах прикладного применения в Европе, Азии и Северной Америке системные решения тестируются и оптимизируются под нужды заказчика. Все это делает нас надежным поставщиком и партнером по разработке.

Всеобъемлющий перечень услуг придает завершенность нашему ассортименту: SICK LifeTime Services оказывает поддержку на протяжении всего жизненного цикла оборудования и гарантирует безопасность и производительность.

Вот что для нас значит термин «Sensor Intelligence».

РЯДОМ С ВАМИ В ЛЮБОЙ ТОЧКЕ МИРА:

Контактные лица и представительства → www.sick.com