



AOS502 STS

AOS LiDAR

СИСТЕМЫ ОБНАРУЖЕНИЯ ОБЪЕКТОВ

SICK
Sensor Intelligence.



Информация для заказа

	Количество датчиков	Дальность сканирования при яркости 10 %	Комплект поставки	Тип	Артикул
Предотвращение столкновений на причальном кране	2	40 m	LMS511-12100S04 (2 x) Базовый модуль Flexi-Soft FX3-CPU000000 Системный разъем Flexi-Soft FX3-MPL000001 Модуль ввода/вывода Flexi-Soft FX3-XTIO84002 (2 x) Конфигурационный USB-разъем DSL-8U04G02M025K USB-накопитель с файлами конфигурации Соединительный кабель Ethernet SSL-2J04-G10MACO (2 шт.) Крепёжный уголок (2 шт.) Крепёжный комплект для лазерных сканеров (2 шт.) Клеммная коробка LMS5xx Heavy Duty (2 шт.)	AOS502 STS	1064545

Входит в объем поставки: DSL-8U04G02M025KM1 (1), FX3-CPU000000 (1), FX3-MPL000001 (1), FX3-XTIO84002 (2), Крепёжный комплект (2), Крепёжные уголки (2), Компактная соединительная коробка LMS5xx Heavy-Duty (2), LMS511-12100S04 (2), Погодозащитный кожух (2), YM2D24-100PN4MRJA4 (2)

Другие варианты исполнения устройства и аксессуары → www.sick.com/AOS_LiDAR



Подробные технические данные

Характеристики

Отрасли	Автомобилестроение и производство комплектующих Деревообрабатывающая промышленность Автоматизация аэропортов Безопасность зданий Автоматизация портов Крановое производство
----------------	--

	Автоматизация транспортных средств Горная промышленность Металлургическая промышленность
Задачи	Детекция
Датчик	LMS511-12100S04
Количество датчиков	2
Угол раскрытия	190°
Дальность сканирования при яркости 10 %	40 m
Версия	Heavy Duty

Механика/электроника

Размеры корпуса (Ш x Г x В)	160 m x 155 m x 185 m (датчик) 67,5 m x 96,5 m x 120,6 m (контроллер с 3-мя модулями по 22,5 мм каждый)
Вес	3,7 kg, на LMS, без клеммной коробки
Напряжение питания	24 V DC ¹⁾
Потребляемая мощность	22 W, на LMS511 (+ нагреватель 55 Вт, на LMS) 6,9 W, Flexi Soft с 2 модулем ввода/вывода (без нагрузки)
Крепление	Крепёжный комплект (датчик), монтажные рейки (контроллер)
Монтажное положение	С обеих сторон стрелы крана (датчик), распределительный шкаф (контроллер)

¹⁾ На LMS.

Интерфейсы

Безопасные переключающие входы	✓ (16)
Sichere Schaltausgänge	✓ (8)
Оценка	330 ms
Интерфейс настройки	Ethernet (датчик) USB (система управления)
Данные вывода	Сигнал тревоги через сигналы переключения Нарушение сигнального поля, нарушение поля останова Ошибка тестирования системы Предупреждение о загрязнении

Данные окружающей среды

Рабочий диапазон температур	-40 °C ... +60 °C ¹⁾ -25 °C ... +55 °C ²⁾
Диапазон температур при хранении	-40 °C ... +70 °C ¹⁾ -25 °C ... +70 °C ²⁾
Тип защиты	IP65/ IP67 ¹⁾ IP20 ²⁾
Нечувствительность ко внешним источникам света	70.000 lx
Ударопрочность	IEC 60068-2-27:2008-03
Виброустойчивость	IEC 60068-2-6:2007-12

¹⁾ Датчик.

²⁾ Система управления.

Общие указания

Комплект поставки	LMS511-12100S04 (2 x) Базовый модуль Flexi-Soft FX3-CPU000000
--------------------------	--

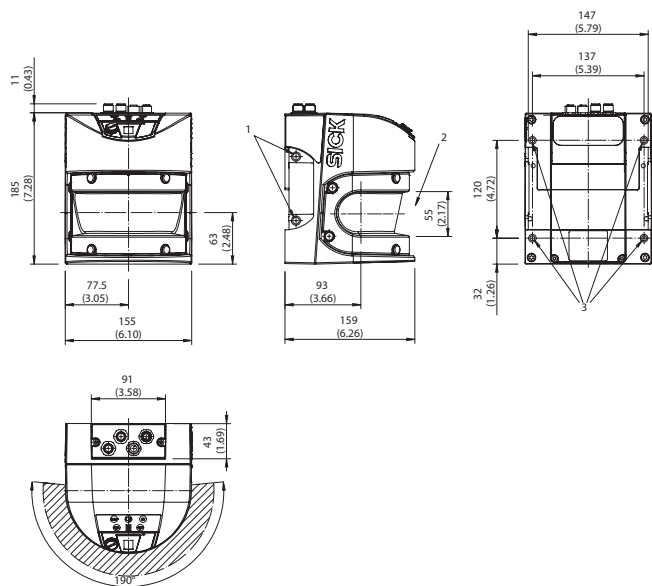
Системный разъем Flexi-Soft FX3-MPL000001
 Модуль ввода/вывода Flexi-Soft FX3-XTI084002 (2 x)
 Конфигурационный USB-разъем DSL-8U04G02M025KM1
 USB-накопитель с файлами конфигурации
 Соединительный кабель Ethernet SSL-2J04-G10MACO (2 шт.)
 Крепёжный уголок (2 шт.)
 Крепёжный комплект для лазерных сканеров (2 шт.)
 Клеммная коробка LMS5xx Heavy Duty (2 шт.)

Классификации

ECl@ss 5.0	27281001
ECl@ss 5.1.4	27280190
ECl@ss 6.0	27280190
ECl@ss 6.2	27280190
ECl@ss 7.0	27280190
ECl@ss 8.0	27280190
ECl@ss 8.1	27280190
ECl@ss 9.0	27280190
UNSPSC 16.0901	43211701

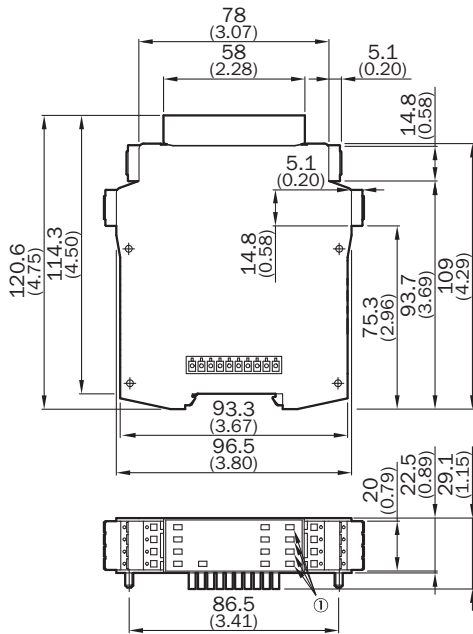
Габаритный чертёж (Размеры, мм)

LMS511



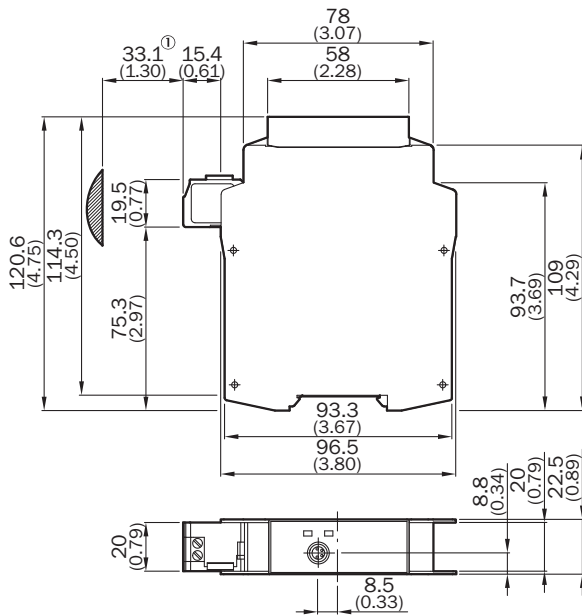
- ① 4 резьбовых отверстия М8 х 9
- ② Не заслонять фронтальное стекло
- ③ 4 резьбовых отверстия М6 х 8

FX3-XTIO, FX3-XTDI



① Действительно только для FX3-XTIO



FX3-CPU0



① Приблизительное соединительное пространство

Рекомендуемые аксессуары

Другие варианты исполнения устройства и аксессуары → www.sick.com/AOS_LiDAR

	Краткое описание	Тип	Артикул
Инструменты тестирования и контроля			
	Scan-Finder, приемник для локализации движения инфракрасных лучей	Scan-Finder LS-80L	6020756
	Вспомогательное средство юстировки для обнаружения инфракрасного света от датчиков SICK.	Вспомогательное средство юстировки	2101720

ОБЗОР КОМПАНИИ SICK

Компания SICK – ведущий производитель интеллектуальных датчиков и комплексных решений для промышленного применения. Уникальный спектр продукции и услуг формирует идеальную основу для надежного и эффективного управления процессами, защиты людей от несчастных случаев и предотвращения нанесения вреда окружающей среде.

Мы обладаем солидным опытом в самых разных отраслях и знаем все о ваших технологических процессах и требованиях. Поэтому, благодаря интеллектуальным датчикам, мы в состоянии предоставить именно то, что нужно нашим клиентам. В центрах прикладного применения в Европе, Азии и Северной Америке системные решения тестируются и оптимизируются под нужды заказчика. Все это делает нас надежным поставщиком и партнером по разработке.

Всеобъемлющий перечень услуг придает завершенность нашему ассортименту: SICK LifeTime Services оказывает поддержку на протяжении всего жизненного цикла оборудования и гарантирует безопасность и производительность.

Вот что для нас значит термин «Sensor Intelligence».

РЯДОМ С ВАМИ В ЛЮБОЙ ТОЧКЕ МИРА:

Контактные лица и представительства → www.sick.com