



PLOC2D-2000

PLOC2D

СИСТЕМЫ НАВЕДЕНИЯ РОБОТОВ

SICK
Sensor Intelligence.



Информация для заказа

| Встроенные приложения | Комплект поставки | Тип | Артикул |
|---|--|-------------|---------|
| 2D-локализация деталей с высоким разрешением с откалиброванным заводом-изготовителем полем обзора 2000 x 2000 мм с расстоянием считывания около 3 м | Камера с интегрированной оптикой и освещением и программным обеспечением PLOC2D, калибровка на заводе-изготовителе | PLOC2D-2000 | 1086007 |

Другие варианты исполнения устройства и аксессуары → www.sick.com/PLOC2D



Подробные технические данные

Характеристики

| | |
|-------------------------------|---|
| Отрасли | Автомобилестроение и производство комплектующих Производство потребительских товаров Курьерская и почтовая службы Электромонтаж Продукты питания и напитки Упаковочная промышленность Робототехника |
| Характеристики системы | Легко параметрируемый автономный датчик для локализации деталей с помощью 2D измерений |
| Пример зоны обзора | 2000 mm x 2000 mm |
| Рабочая область | 3 м |
| ИСТОЧНИК ИЗЛУЧЕНИЯ | V1831-BU1441M0, кольцевой свет, голубой, средний (расстояние), Лазерный целеуказатель: видимый красный свет ($\lambda = 630-680$ нм) |
| Класс лазера | 1, соответствует 21 CFR 1040.10, за исключением различий согласно «Laser Notice № 50» от 24 июня 2007 г. (IEC 60825-1:2014, EN 60825-1:2014) |
| Класс светодиода | Группа риска 1 (низкий уровень риска, IEC 62471 (2006-07) / EN 62471 (2008-09)) |
| Принцип локализации | Сравнение формы |
| Разрешение датчика | 2.048 px x 2.048 px (4,2 Mpixel) |
| Оптический формат | C-Mount, 1" |

Механика/электроника

| | |
|----------------------------------|-------------------|
| Электрическое подключение | 1 1 2 1 |
| Напряжение питания | 24 V, ± 20 % |
| Потребляемая мощность | 10 W, ± 20 % |
| Материал корпуса | Алюминиевое литье |

¹⁾ С использованием колпака и штекера.

| | |
|-------------------------------------|--|
| Цвет корпуса | Светло-голубой (RAL 5012) |
| Материал переднего окна | PMMA |
| Размеры, система (Д x Ш x В) | 142,8 mm x 90 mm x 106,1 mm (только корпус без объектива и защитного кожуха) |
| Вес | 635 g |
| Тип защиты | IP65 ¹⁾ |

¹⁾ С использованием колпака и штекера.

Производительность

| | |
|-----------------------------|---|
| Время локализации | < 0,5 секунды для первой детали в изображении, < 100 мс для последующих деталей в изображении |
| Точность локализации | +/-1 мм, +/-0,1° |
| Данные вывода | X, Y (мм), вращение вокруг Z (в градусах) |

Интерфейсы

| | |
|------------------------------------|------------|
| Пользовательские интерфейсы | Веб-сервер |
|------------------------------------|------------|

Данные окружающей среды

| | |
|---|---------------------------------|
| Диапазон температур при работе | 0 °C ... +50 °C ¹⁾ |
| Диапазон температур при хранении | -20 °C ... +70 °C ¹⁾ |
| Устойчивость к сотрясениям | EN 60068-2-27:2009-05 |
| Устойчивость к вибрации | EN 60068-2-6:2008-02 |

¹⁾ Относительная влажность воздуха : 0 ... 90 % (без образования конденсата).

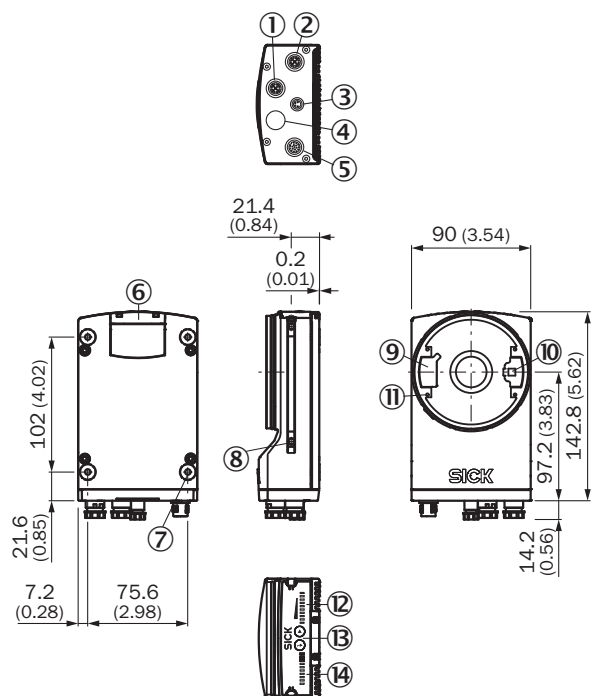
Общие указания

| | |
|--------------------------|--|
| Комплект поставки | Камера с интегрированной оптикой и освещением и программным обеспечением PLOC2D, калибровка на заводе-изготовителе |
|--------------------------|--|

Классификации

| | |
|---------------------|----------|
| ECl@ss 5.0 | 27381501 |
| ECl@ss 5.1.4 | 27381501 |
| ECl@ss 6.0 | 27381590 |
| ECl@ss 6.2 | 27381590 |
| ECl@ss 7.0 | 27381590 |
| ECl@ss 8.0 | 27381590 |
| ECl@ss 8.1 | 27381590 |
| ECl@ss 9.0 | 27381590 |

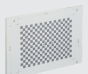
Габаритный чертёж (Размеры, мм)



- ① Разъем P1 «Ethernet»
- ② Разъем P3 «Ethernet»
- ③ Разъем X2 «USB» или «Триггер внешней подсветки», зависит от типа
- ④ Разъем P2 «CAN OUT», зависимый от типа
- ⑤ Разъем X1 «Power/Serial Data/CAN/I/O» или «CAN IN», зависит от типа
- ⑥ Крышка разъема карты памяти MicroSD
- ⑦ Глухая резьба M5, глубина 5 мм (4 x), для крепления датчика
- ⑧ Пазовые сухари M5, глубина 5,5 мм (2 x), для крепления (альтернативного)
- ⑨ Штекерный соединитель для подключения встроенной подсветки
- ⑩ Вывод лазерного целеуказателя
- ⑪ Глухая резьба 2,5 мм (4 x) для крепления распорок для встраиваемой подсветки
- ⑫ Шкальный индикатор
- ⑬ Функциональная кнопка (2 x)
- ⑭ Светодиод для индикации состояния (2 уровня), 10 x

Рекомендуемые аксессуары

Другие варианты исполнения устройства и аксессуары → www.sick.com/PLOC2D

| | Краткое описание | Тип | Артикул |
|---|---|--|---------|
| Инструменты калибровки | | | |
|  | Образец для выверки и калибровки в формате A3 | PLOC2D Плата выверки и калибровки в формате A3 | 4092645 |

ОБЗОР КОМПАНИИ SICK

Компания SICK – ведущий производитель интеллектуальных датчиков и комплексных решений для промышленного применения. Уникальный спектр продукции и услуг формирует идеальную основу для надежного и эффективного управления процессами, защиты людей от несчастных случаев и предотвращения нанесения вреда окружающей среде.

Мы обладаем солидным опытом в самых разных отраслях и знаем все о ваших технологических процессах и требованиях. Поэтому, благодаря интеллектуальным датчикам, мы в состоянии предоставить именно то, что нужно нашим клиентам. В центрах прикладного применения в Европе, Азии и Северной Америке системные решения тестируются и оптимизируются под нужды заказчика. Все это делает нас надежным поставщиком и партнером по разработке.

Всеобъемлющий перечень услуг придает завершенность нашему ассортименту: SICK LifeTime Services оказывает поддержку на протяжении всего жизненного цикла оборудования и гарантирует безопасность и производительность.

Вот что для нас значит термин «Sensor Intelligence».

РЯДОМ С ВАМИ В ЛЮБОЙ ТОЧКЕ МИРА:

Контактные лица и представительства → www.sick.com