



# I2D601M-MCB71

midiCam

ВИДЕОДАТЧИКИ 2D

**SICK**  
Sensor Intelligence.



## Информация для заказа

Тип	Артикул
I2D601M-MCB71	6060399

Другие варианты исполнения устройства и аксессуары → [www.sick.com/midiCam](http://www.sick.com/midiCam)



## Подробные технические данные

## Характеристики

<b>Категория продукции</b>	Потоковые устройства
<b>Датчик</b>	CMOS Монохромный
<b>Используемый датчик</b>	e2V EV76C560ABT
<b>Технология затвора</b>	Global-Shutter Rolling-Shutter Global-Start-Shutter
<b>Прочие функции</b>	Строчный режим, Scaler, Sequenzer, Режим регистрации, Коррекция горячих пикселей со стороны датчика, Мелкий шаг изменения экспозиции, Multi area of interest, Binning
<b>Объектив</b>	C-Mount
Оптический формат	1/1,8"

## Механика/электроника

<b>Соединения</b>	M12, 8-контактный штекер, A-кодир. (2 GPIOs, 1 цифровой вход, 1 цифровой выход)
<b>Напряжение питания</b>	12 V ... 24 V <sup>1)</sup>
<b>Потребляемая мощность</b>	≤ 2,9 W
<b>Тип защиты</b>	IP65, IP67
<b>Вес</b>	175 g
<b>Размеры (Д x Ш x В)</b>	44,7 mm x 53 mm x 41 mm

<sup>1)</sup> Или PoE.

## Производительность

<b>Глубина цвета</b>	12 bit
<b>Разрешение датчика</b>	1.280 px x 1.024 px (1,31 Mpixel, 5:4, SXGA)
<b>Размер датчика</b>	6,784 mm x 5,427 mm
<b>Частота развертки/регенерации изображения</b>	50 fps, в режиме Freerun 48 fps, в режиме триггера
<b>Память</b>	60 MB
<b>Длительность экспозиции</b>	0,009 ms ... 2.000 ms
<b>Размер пикселя</b>	5,3 мкм

## Интерфейсы

<b>Ethernet</b>	✓, UDP/IP
-----------------	-----------

Скорость передачи данных	1.000 Mbit/s
<b>Конфигурационное ПО</b>	I2D Software Suite

### Данные окружающей среды

<b>Устойчивость к сотрясениям</b>	80 г, EN 60068-2-27 (1995-03), EN 60068-2-29 (1995-03)
<b>Устойчивость к вибрации</b>	10 г, 30 Гц ... 500 Гц, EN 60068-2-6 (1996-05)
<b>Диапазон температур при работе</b>	0 °C ... +40 °C <sup>1)</sup>
<b>Диапазон температур при хранении</b>	-20 °C ... +60 °C <sup>1)</sup>

<sup>1)</sup> Относительная влажность: 0–100 %.

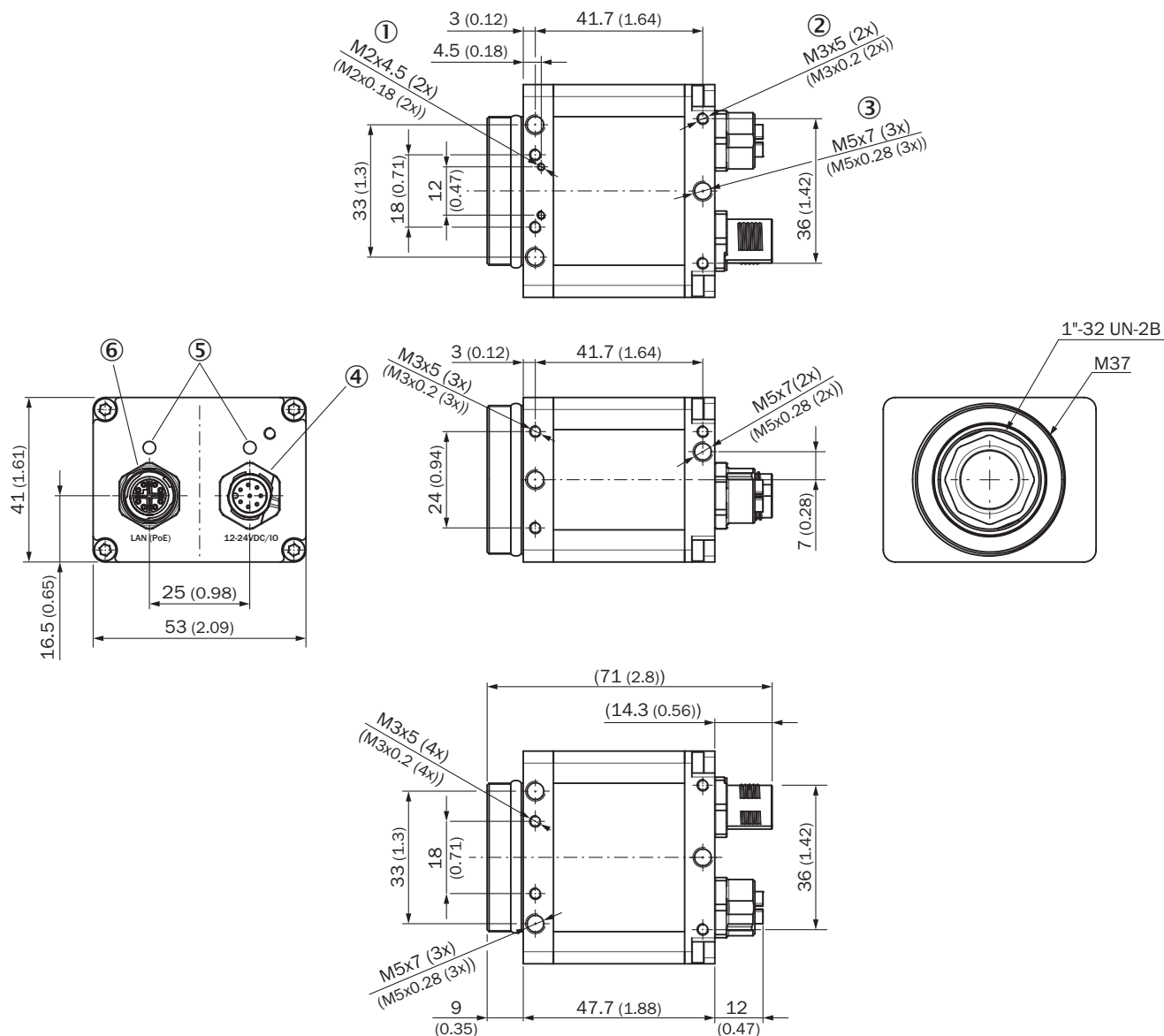
### Общие указания

<b>Примечание</b>	Могут присутствовать вещества, ослабляющие адгезию лакокрасочных покрытий.
-------------------	--

### Классификации

<b>ECl@ss 5.0</b>	27310205
<b>ECl@ss 5.1.4</b>	27310205
<b>ECl@ss 6.0</b>	27310205
<b>ECl@ss 6.2</b>	27310205
<b>ECl@ss 7.0</b>	27310205
<b>ECl@ss 8.0</b>	27310205
<b>ECl@ss 8.1</b>	27310205
<b>ECl@ss 9.0</b>	27310205
<b>ETIM 5.0</b>	EC001820
<b>ETIM 6.0</b>	EC001820
<b>UNSPSC 16.0901</b>	43211731

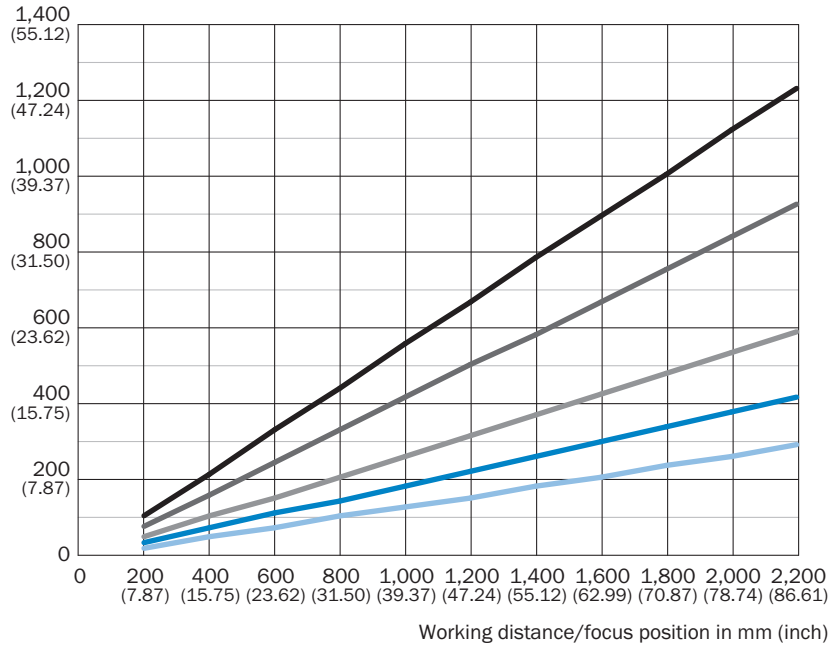
### Габаритный чертеж (Размеры, мм)



- ① Глухая резьба M2, глубина 4,5 мм (2 шт.)
- ② Глухая резьба M3, глубина 5 мм (14 х), для крепления
- ③ Глухая резьба M6, глубина 7 мм (10 х), для крепления
- ④ Разъём ввода/вывода питания, штекер M12, 8-контактный, А-кодирование, связка
- ⑤ Светодиод для индикации состояния (2 шт.)
- ⑥ M12, 8-конт. гнездо, X-кодирование (Gigabit Ethernet)

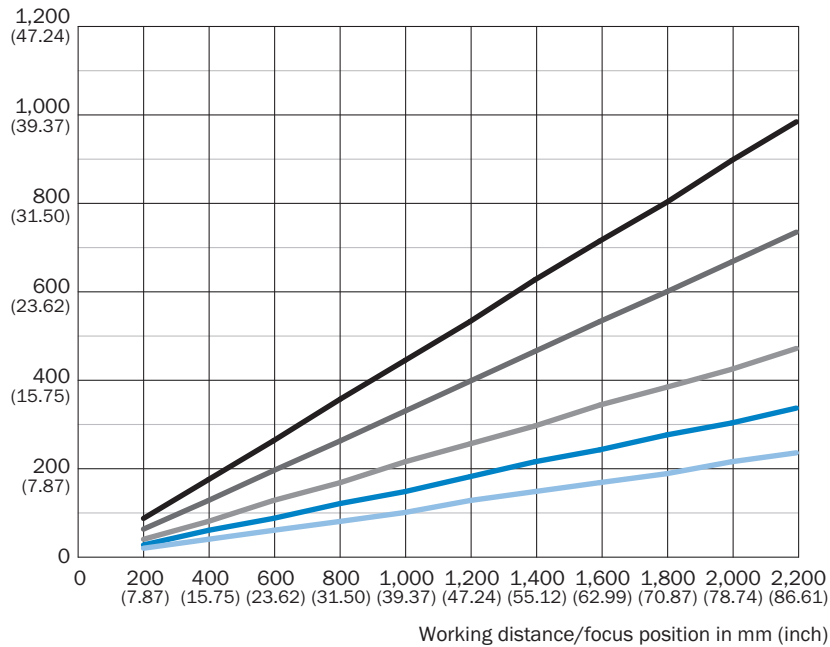
### Зона обзора

Field of view x in mm (inch)



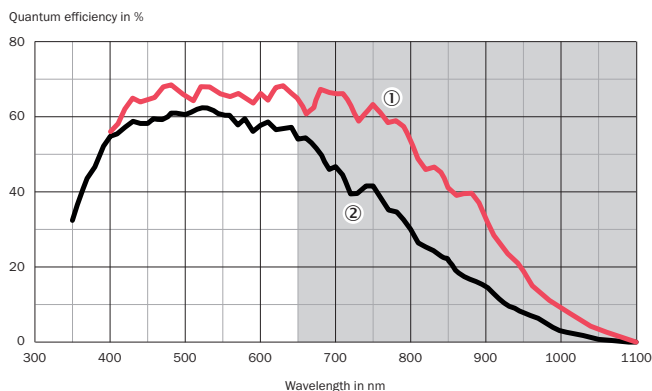
- f = 12 mm
- f = 16 mm
- f = 25 mm
- f = 35 mm
- f = 50 mm

Field of view y in mm (inch)



- f = 12 mm
- f = 16 mm
- f = 25 mm
- f = 35 mm
- f = 50 mm



### Область спектра



- ① NIR
- ② Монохромные

### Рекомендуемые аксессуары

Другие варианты исполнения устройства и аксессуары → [www.sick.com/midiCam](http://www.sick.com/midiCam)

	Краткое описание	Тип	Артикул
<b>Разъемы и кабели</b>			
	Головка A: Разъем, M12, 8-контактный, прямой, X-кодир. Головка B: Разъем, RJ45, 8-контактный, прямой Кабель: Gigabit-Ethernet, скручены попарно, PUR, без галогенов, с экраном, 2 м	YM2X18-020EG2MRJA8	6049728
	Головка A: разъем "мама", M12, 8-контактный, прямой, A-кодированный Головка B: Свободный конец кабеля Кабель: Кабель датчик/пускатель, PVC, с экраном, 2 м	YF2A28-020VA6XLEAX	2096243

### Рекомендуемые сервисы

Дополнительные услуги → [www.sick.com/midiCam](http://www.sick.com/midiCam)

	Тип	Артикул
<b>Продление гарантии</b>		
<ul style="list-style-type: none"> <li>• <b>Раздел продукции:</b> Решения для идентификации, Машинное зрение, Датчики расстояния, Решения для обнаружения и определения расстояния</li> <li>• <b>Набор услуг:</b> Услуги соответствуют объёму установленной законом гарантии производителя (Общие условия приобретения компании SICK), Долговременная защита при рассчитываемом размере единовременных затрат.</li> <li>• <b>Длительность:</b> Пять лет гарантии с даты покупки.</li> </ul>	Расширенная гарантия на пять лет	1680671

## ОБЗОР КОМПАНИИ SICK

Компания SICK – ведущий производитель интеллектуальных датчиков и комплексных решений для промышленного применения. Уникальный спектр продукции и услуг формирует идеальную основу для надежного и эффективного управления процессами, защиты людей от несчастных случаев и предотвращения нанесения вреда окружающей среде.

Мы обладаем солидным опытом в самых разных отраслях и знаем все о ваших технологических процессах и требованиях. Поэтому, благодаря интеллектуальным датчикам, мы в состоянии предоставить именно то, что нужно нашим клиентам. В центрах прикладного применения в Европе, Азии и Северной Америке системные решения тестируются и оптимизируются под нужды заказчика. Все это делает нас надежным поставщиком и партнером по разработке.

Всеобъемлющий перечень услуг придает завершенность нашему ассортименту: SICK LifeTime Services оказывает поддержку на протяжении всего жизненного цикла оборудования и гарантирует безопасность и производительность.

**Вот что для нас значит термин «Sensor Intelligence».**

## РЯДОМ С ВАМИ В ЛЮБОЙ ТОЧКЕ МИРА:

Контактные лица и представительства → [www.sick.com](http://www.sick.com)