



# THTL-1PAZZ0213MZ

THTL

ДАТЧИКИ ТЕМПЕРАТУРЫ

**SICK**  
Sensor Intelligence.



Изображения могут отличаться от оригинала



### Информация для заказа

Тип	Артикул
THTL-1PAZZ0213MZ	6047815

Другие варианты исполнения устройства и аксессуары → [www.sick.com/THTL](http://www.sick.com/THTL)

### Подробные технические данные

#### Характеристики

<b>Диапазон измерения</b>	-50 °C +150 °C
<b>Измерительный элемент</b>	Pt100, Pt1000 (вариант 4–20 mA)
<b>Выходной сигнал</b>	Pt100, 4-жильный

#### Механика/электроника

<b>Технические подключения</b>	Запасной датчик без коннектора
<b>Номинальный диаметр</b>	DN 21,3
<b>Материалы, соприкасающиеся со средой</b>	Нержавеющая сталь 1.4435 / 316L, $R_a \leq 0,8$ мкм
<b>Сопротивление давлению</b>	Макс. 25 бар при комнатной температуре
<b>Материал корпуса</b>	Нержавеющая сталь (CrNi)
<b>Электрическое подключение</b>	Цилиндрический соединитель M12 x 1, 4-контактный, IP67 и IP69 <sup>1)</sup>
<b>Измерительный ток</b>	0,1 mA ... 1 mA
<b>Электробезопасность</b>	Класс защиты: III, Напряжение изоляции: 500 В перем. тока
<b>Класс защиты III</b>	✓
<b>Сертификат RoHS</b>	✓
<b>Время инициализации</b>	Max. 4 s

<sup>1)</sup> Степень защиты IP согласно IEC 60529. Указанные степени защиты действительны только в установленном состоянии с кабельными разъемами соответствующей степени защиты.

#### Производительность

<b>Точность измерительного элемента</b>	Класс A согласно IEC 60751 <sup>1)</sup>
<b>Точность измерительного преобразователя</b>	$\pm 0,25$ K
<b>Линейность измерительного преобразователя</b>	$\leq \pm 0,1$ % диапазона
<b>Оценка</b>	$t_{50} \leq 3,2$ s $t_{90} \leq 9,1$ s <sup>2)</sup>

<sup>1)</sup> Класс B (диапазон измерения -50 °C ... -30 °C).

<sup>2)</sup> В зависимости от конфигурации датчика, согласно IEC 60751.

## Данные окружающей среды

<b>Температура окружающей среды</b>	-40 °C ... +85 °C
<b>Температура хранения и транспортировки</b>	-40 °C ... +85 °C
<b>Ударпрочность</b>	50 g, 6 мс (по стандарту IEC 60068-2-27)
<b>Относительная влажность воздуха</b>	100 % <sup>1)</sup>

<sup>1)</sup>, Допускается образование конденсата.

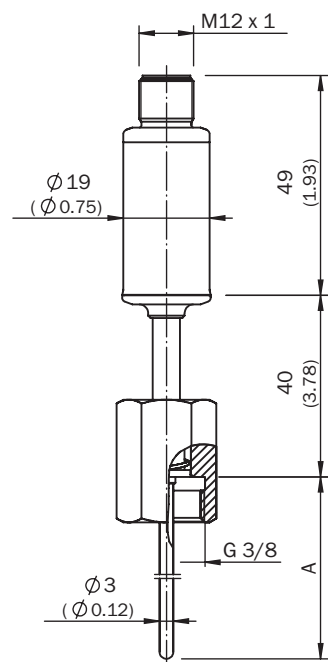
## Классификации

<b>ECI@ss 5.0</b>	27200208
<b>ECI@ss 5.1.4</b>	27200208
<b>ECI@ss 6.0</b>	27200208
<b>ECI@ss 6.2</b>	27200208
<b>ECI@ss 7.0</b>	27200208
<b>ECI@ss 8.0</b>	27200208
<b>ECI@ss 8.1</b>	27200208
<b>ECI@ss 9.0</b>	27200208
<b>ETIM 5.0</b>	EC001446
<b>ETIM 6.0</b>	EC001446
<b>UNSPSC 16.0901</b>	41112211

### Габаритный чертеж (Размеры, мм)

Габаритный чертеж

Pt100, 4 mA ... 20 mA



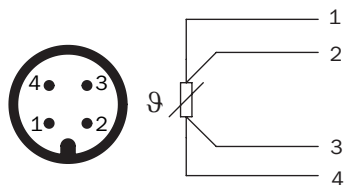
All dimensions in mm (inch)

### Область применения



### Тип подключения



Круглый штекерный соединитель M12 x 1, выходной сигнал Pt100



### Рекомендуемые аксессуары

Другие варианты исполнения устройства и аксессуары → [www.sick.com/THTL](http://www.sick.com/THTL)

	Краткое описание	Тип	Артикул
<b>Разъемы и кабели</b>			
	Головка А: разъем "мама", M12, 4-контактный, прямой, А-кодированный Головка В: Свободный конец кабеля Кабель: Кабель датчик/пускатель, PUR, без галогенов, без экрана, 2 м	YF2A14-020UB3XLEAX	2095607
	Головка А: разъем "мама", M12, 4-контактный, прямой, А-кодированный Головка В: Свободный конец кабеля Кабель: Кабель датчик/пускатель, PVC, без экрана, 2 м	YF2A14-020VB3XLEAX	2096234
	Головка А: разъем "мама", M12, 4-контактный, прямой, А-кодированный Головка В: Свободный конец кабеля Кабель: Кабель датчик/пускатель, PUR, без галогенов, без экрана, 5 м	YF2A14-050UB3XLEAX	2095608
	Головка А: разъем "мама", M12, 4-контактный, прямой, А-кодированный Головка В: Свободный конец кабеля Кабель: Кабель датчик/пускатель, PVC, без экрана, 5 м	YF2A14-050VB3XLEAX	2096235
	Головка А: разъем "мама", M12, 4-контактный, прямой, А-кодированный Головка В: Свободный конец кабеля Кабель: Кабель датчик/пускатель, PUR, без галогенов, без экрана, 10 м	YF2A14-100UB3XLEAX	2095609
	Головка А: разъем "мама", M12, 4-контактный, прямой, А-кодированный Головка В: Свободный конец кабеля Кабель: Кабель датчик/пускатель, PVC, без экрана, 10 м	YF2A14-100VB3XLEAX	2096236
	Головка А: разъем "мама", M12, 4-контактный, прямой, А-кодированный Головка В: Свободный конец кабеля Кабель: Кабель датчик/пускатель, PVC, без экрана, 15 м	YF2A14-150VB3XLEAX	2096237
	Головка А: разъем "мама", M12, 4-контактный, угловой, А-кодированный Головка В: Свободный конец кабеля Кабель: Кабель датчик/пускатель, PUR, без галогенов, без экрана, 2 м	YG2A14-020UB3XLEAX	2095766
	Головка А: разъем "мама", M12, 4-контактный, угловой, А-кодированный Головка В: Свободный конец кабеля Кабель: Кабель датчик/пускатель, PVC, без экрана, 2 м	YG2A14-020VB3XLEAX	2095895
	Головка А: разъем "мама", M12, 4-контактный, угловой, А-кодированный Головка В: Свободный конец кабеля Кабель: Кабель датчик/пускатель, PUR, без галогенов, без экрана, 5 м	YG2A14-050UB3XLEAX	2095767
	Головка А: разъем "мама", M12, 4-контактный, угловой, А-кодированный Головка В: Свободный конец кабеля Кабель: Кабель датчик/пускатель, PVC, без экрана, 5 м	YG2A14-050VB3XLEAX	2095897

	Краткое описание	Тип	Артикул
	Головка A: разъем "мама", M12, 4-контактный, угловой, A-кодированный Головка B: Свободный конец кабеля Кабель: Кабель датчик/пускатель, PUR, без галогенов, без экрана, 10 m	YG2A14-100UB3XLEAX	2095768
	Головка A: разъем "мама", M12, 4-контактный, угловой, A-кодированный Головка B: Свободный конец кабеля Кабель: Кабель датчик/пускатель, PVC, без экрана, 10 m	YG2A14-100VB3XLEAX	2095898

## ОБЗОР КОМПАНИИ SICK

Компания SICK – ведущий производитель интеллектуальных датчиков и комплексных решений для промышленного применения. Уникальный спектр продукции и услуг формирует идеальную основу для надежного и эффективного управления процессами, защиты людей от несчастных случаев и предотвращения нанесения вреда окружающей среде.

Мы обладаем солидным опытом в самых разных отраслях и знаем все о ваших технологических процессах и требованиях. Поэтому, благодаря интеллектуальным датчикам, мы в состоянии предоставить именно то, что нужно нашим клиентам. В центрах прикладного применения в Европе, Азии и Северной Америке системные решения тестируются и оптимизируются под нужды заказчика. Все это делает нас надежным поставщиком и партнером по разработке.

Всеобъемлющий перечень услуг придает завершенность нашему ассортименту: SICK LifeTime Services оказывает поддержку на протяжении всего жизненного цикла оборудования и гарантирует безопасность и производительность.

**Вот что для нас значит термин «Sensor Intelligence».**

## РЯДОМ С ВАМИ В ЛЮБОЙ ТОЧКЕ МИРА:

Контактные лица и представительства → [www.sick.com](http://www.sick.com)