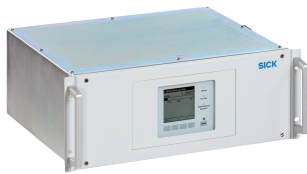




GMS800 FIDOR

ПРОБООТБОРНЫЕ ГАЗОАНАЛИЗАТОРЫ

SICK
Sensor Intelligence.



Информация для заказа

Тип	Артикул
GMS800 FIDOR	По запросу

Другие варианты исполнения устройства и аксессуары → www.sick.com/GMS800_FIDOR



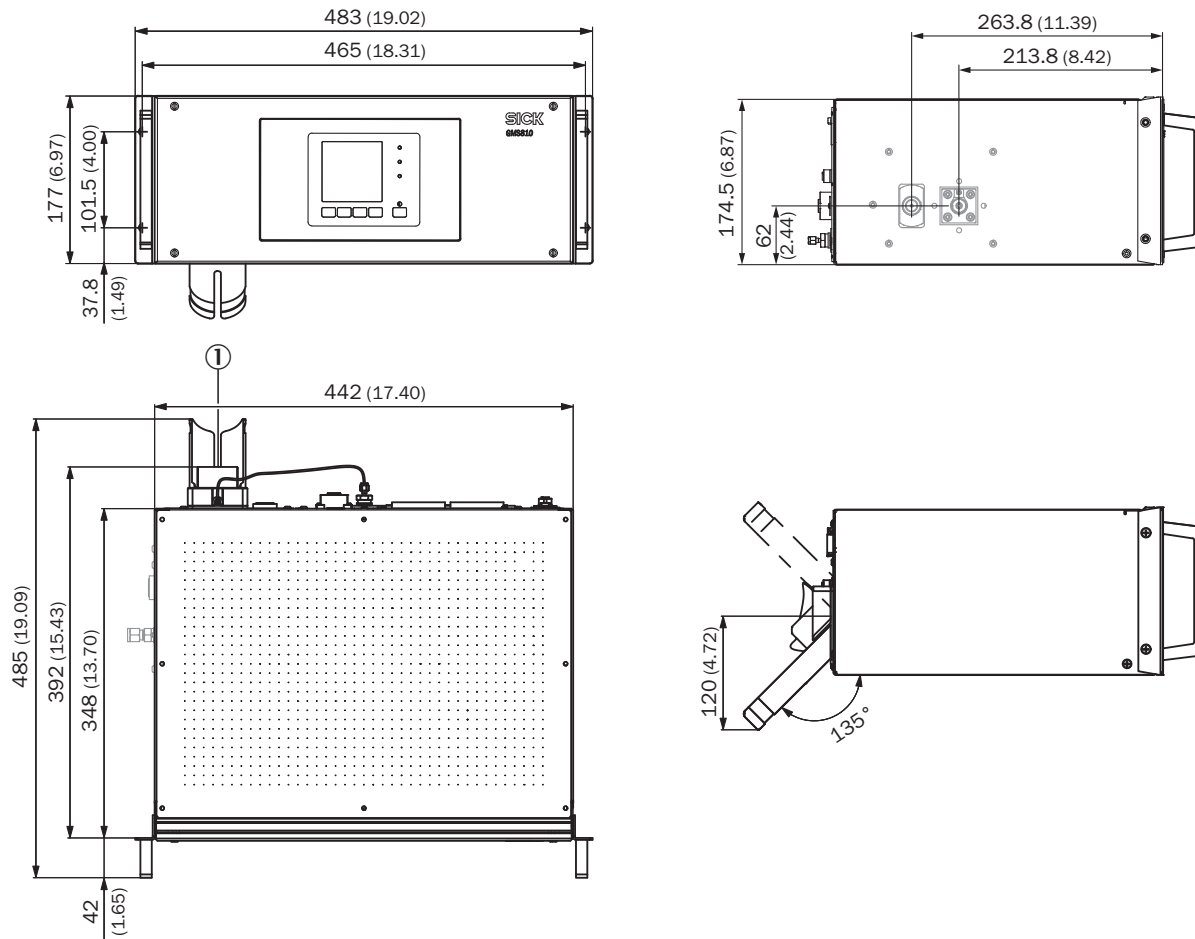
Подробные технические данные

Классификации

ECl@ss 5.0	27151005
ECl@ss 5.1.4	27151005
ECl@ss 6.0	27151005
ECl@ss 6.2	27151005
ECl@ss 7.0	27151005
ECl@ss 8.0	27151005
ECl@ss 8.1	27151005
ECl@ss 9.0	27151005
ETIM 5.0	EC001190
ETIM 6.0	EC001190
UNSPSC 16.0901	41113004

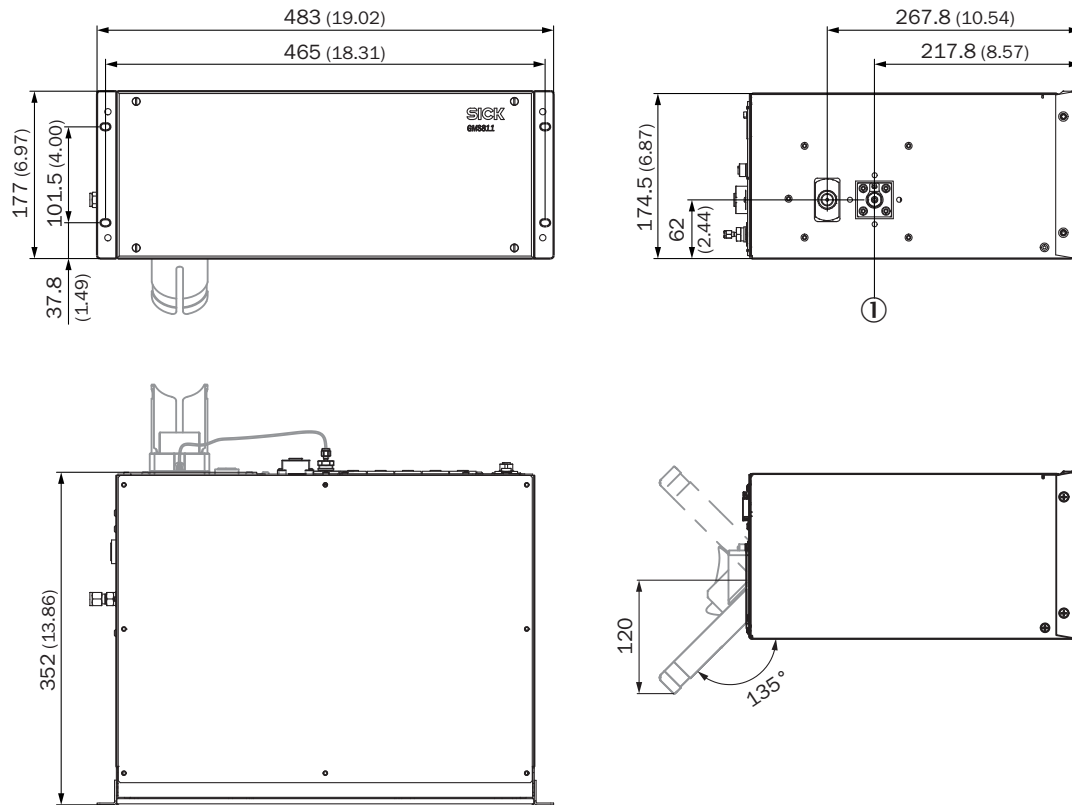
Габаритный чертеж (Размеры, мм)

GMS810 FIDOR



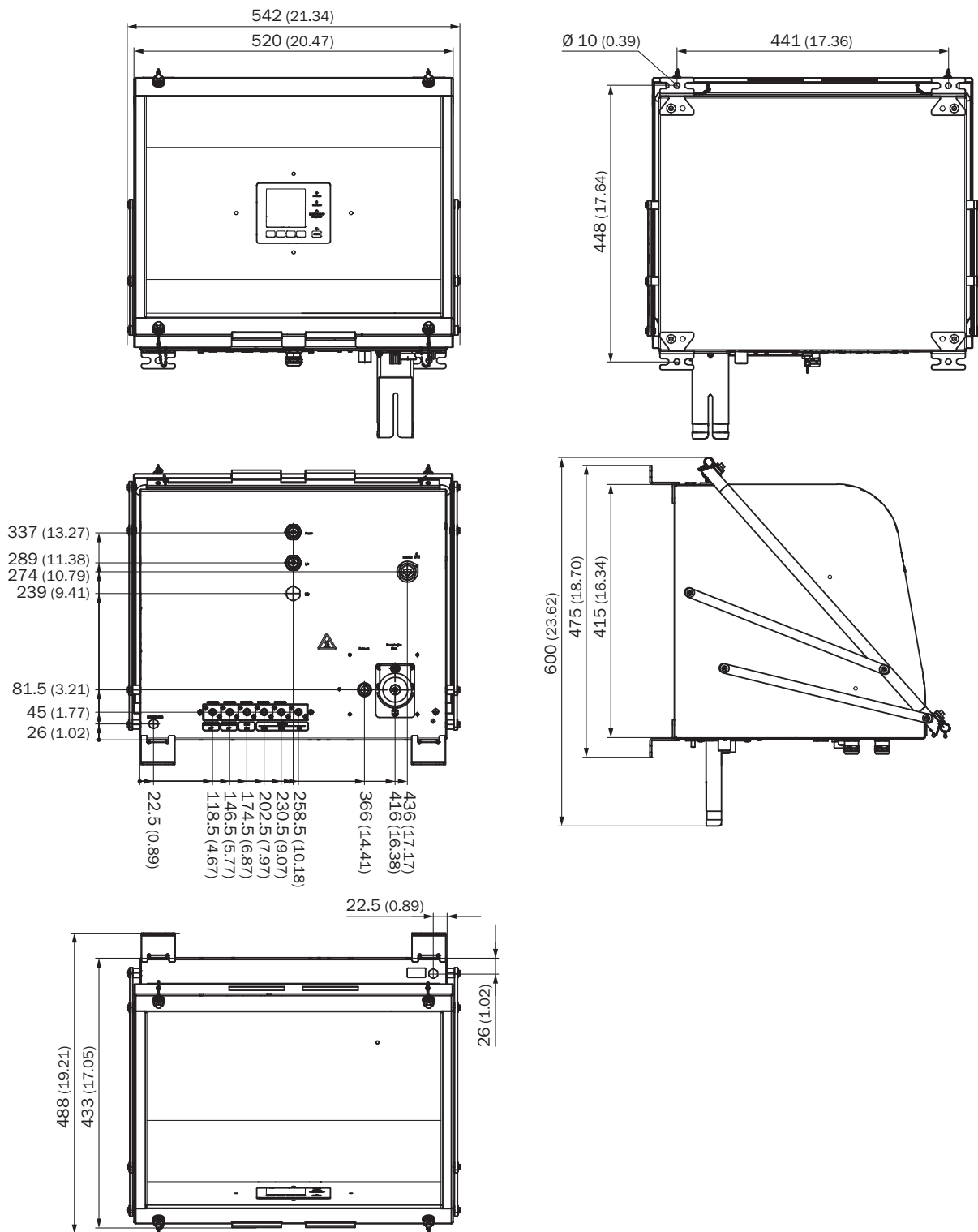
① Вход анализируемого газа в GMS810 FIDOR может располагаться на задней стенке или сбоку (обозначено серым цветом).

GMS811 FIDOR

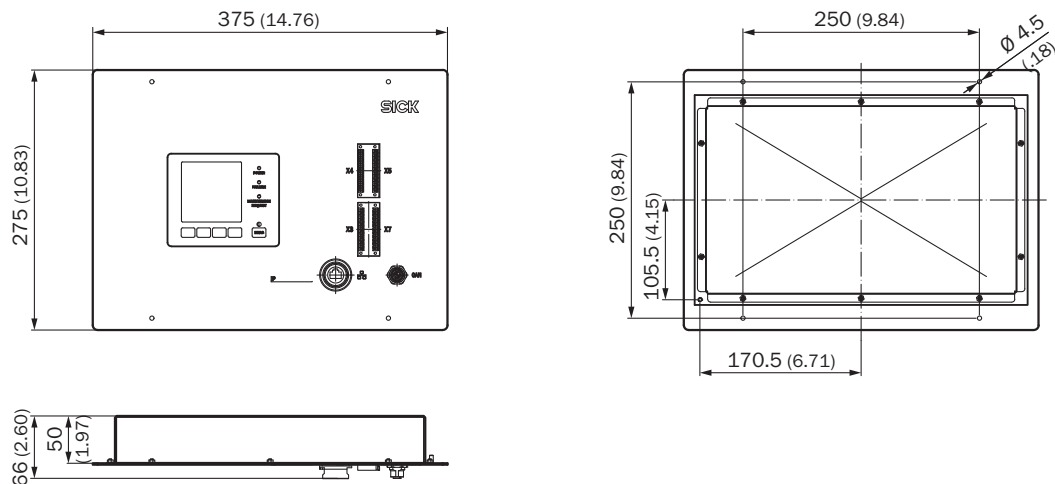


① Вход анализируемого газа в GMS811 FIDOR может располагаться сбоку или на задней стенке (обозначено серым цветом).

GMS840 FIDOR

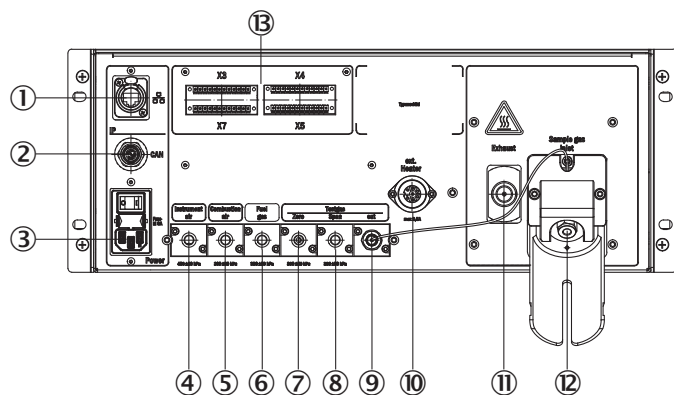


Блок управления VCU



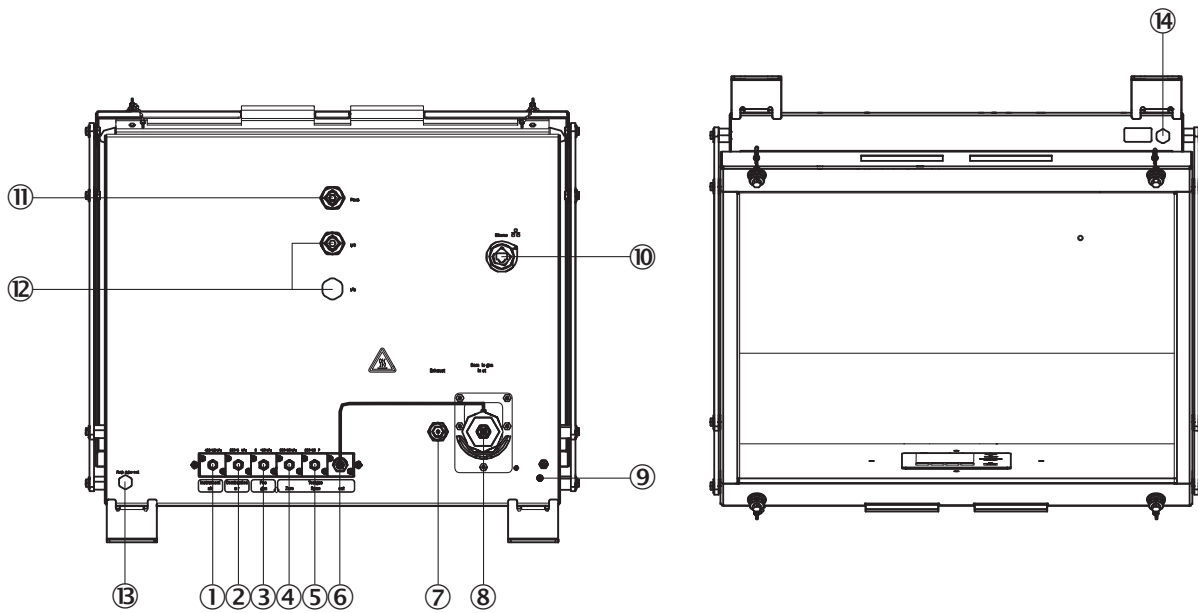
Соединения

GMS810 FIDOR и GMS811 FIDOR: вход анализируемого газа на задней панели



- ① Ethernet
- ② CAN
- ③ Подключение к электросети
- ④ Воздух КИПиА
- ⑤ Воздух для горения
- ⑥ Горючий газ
- ⑦ Нулевой газ
- ⑧ Эталонный газ
- ⑨ Выход для поверочного газа
- ⑩ Внешний нагреватель
- ⑪ Выход отходящего газа
- ⑫ Вход измеряемого газа
- ⑬ Модуль ввода/вывода

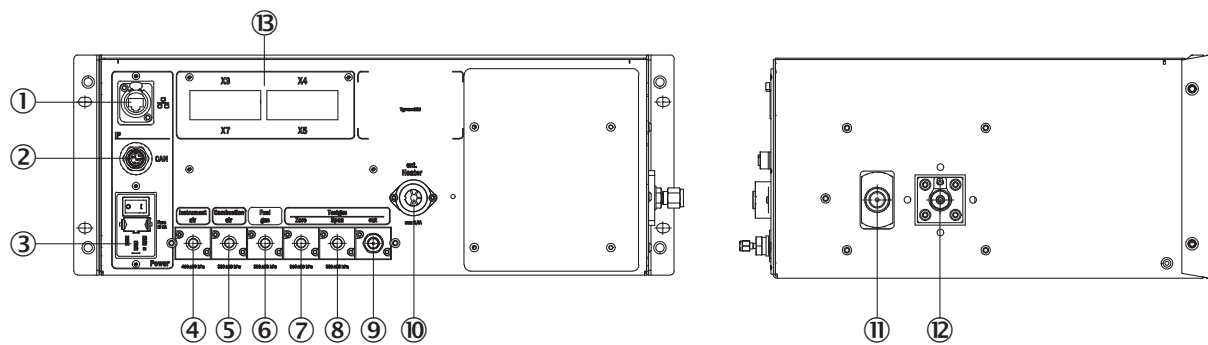
GMS840 FIDOR



Вид снизу (слева) и сверху (справа)

- ① Воздух КИПиА
- ② Воздух для горения
- ③ Горючий газ
- ④ Нулевой газ
- ⑤ Эталонный газ
- ⑥ Выход для поверочного газа
- ⑦ Выход отходящего газа
- ⑧ Вход измеряемого газа
- ⑨ Заземление
- ⑩ Модуль ввода/вывода
- ⑪ Подключение к электросети
- ⑫ Ethernet
- ⑬ Воздух для продувки корпуса, впуск
- ⑭ Воздух для продувки корпуса, выпуск

GMS810 FIDOR и GMS811 FIDOR: вход анализируемого газа сбоку



- ① Ethernet
- ② CAN
- ③ Подключение к электросети
- ④ Воздух КИПиА
- ⑤ Воздух для горения
- ⑥ Горючий газ
- ⑦ Нулевой газ
- ⑧ Эталонный газ
- ⑨ Выход для поверочного газа
- ⑩ Внешний нагреватель
- ⑪ Выход отходящего газа
- ⑫ Вход измеряемого газа
- ⑬ Модуль ввода/вывода

ОБЗОР КОМПАНИИ SICK

Компания SICK – ведущий производитель интеллектуальных датчиков и комплексных решений для промышленного применения. Уникальный спектр продукции и услуг формирует идеальную основу для надежного и эффективного управления процессами, защиты людей от несчастных случаев и предотвращения нанесения вреда окружающей среде.

Мы обладаем солидным опытом в самых разных отраслях и знаем все о ваших технологических процессах и требованиях. Поэтому, благодаря интеллектуальным датчикам, мы в состоянии предоставить именно то, что нужно нашим клиентам. В центрах прикладного применения в Европе, Азии и Северной Америке системные решения тестируются и оптимизируются под нужды заказчика. Все это делает нас надежным поставщиком и партнером по разработке.

Всеобъемлющий перечень услуг придает завершенность нашему ассортименту: SICK LifeTime Services оказывает поддержку на протяжении всего жизненного цикла оборудования и гарантирует безопасность и производительность.

Вот что для нас значит термин «Sensor Intelligence».

РЯДОМ С ВАМИ В ЛЮБОЙ ТОЧКЕ МИРА:

Контактные лица и представительства → www.sick.com