



OLS20-BB1114142

OLS

ОПТИЧЕСКИЕ ДАТЧИКИ КОНТРОЛЯ ПОЛОСЫ

SICK
Sensor Intelligence.



Информация для заказа

Тип	Артикул
OLS20-BB114142	1095594

Другие варианты исполнения устройства и аксессуары → www.sick.com/OLS



Подробные технические данные

Характеристики

Размеры (Ш x В x Г)	31 mm x 62 mm x 52,5 mm
Дистанция обнаружения	100 mm
Допуск области сканирования	± 10 mm
Форма корпуса (выход света)	Прямоугольный
Рабочая область	90 mm ... 110 mm
ИСТОЧНИК ИЗЛУЧЕНИЯ	Светодиод, синий ¹⁾
Длина волны	450 nm
Размер светового пятна	180 mm x 9 mm ²⁾
Виды штрихкода	2/5 Interleaved
Ширина модуля (мин.)	≥ 1,5 mm
Радиус полосы (мин.)	≥ 0,5 m

¹⁾ Средний срок службы: 100 000 ч при T_J = +25 °C.

²⁾ Поле видимости полосы +90 мм, поле видимости кода +50 мм.

Механика/электроника

Напряжение питания	18 V DC ... 30 V DC ¹⁾
Остаточная пульсация	≤ 5 V _{SS} ²⁾
Потребляемая мощность	< 6 W ³⁾
Скорость считывания	5 ms
Точность оптического центра	± 1 mm

¹⁾ Предельные значения при работе в защищенной от короткого замыкания сети макс. 8 А.

²⁾ Не допускается превышение или занижение допуска U_v.

³⁾ Без нагрузки.

Переключающий выход	PUSH/PULL
Дискретный выход (напряжение)	Push/Pull: HIGH = $U_V - 3 \text{ В}$ / LOW $\leq 3 \text{ В}$
Выходной ток $I_{\text{макс.}}$	< 100 mA
Тип подключения	Разъем M12, 5-конт.
Нечувствительность ко внешним источникам света	50.000 lx
Класс защиты	III
Схемы защиты	U_B -подключения с защитой от переплюсовки Выход Q с защитой от короткого замыкания Подавление импульсных помех
Тип защиты	IP67
Светодиод группы риска	2 (IEC 62471)
Вес	250 g
Материал корпуса	Металл, Цинк, литье под давлением

1) Предельные значения при работе в защищенной от короткого замыкания сети макс. 8 А.

2) Не допускается превышение или занижение допуска U_V .

3) Без нагрузки.

Интерфейсы

Время цикла IO-Link	5 ms
Длина технологических данных IO-Link	21 Byte Process Data In

Данные окружающей среды

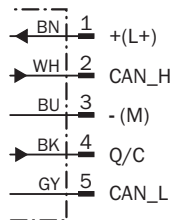
Диапазон температур при работе	-10 °C ... +55 °C
Диапазон температур при хранении	-25 °C ... +75 °C
Устойчивость к сотрясениям	Согласно IEC 60068
№ файла UL	NRKH.E181493 & NRKH7.E181493

Классификации

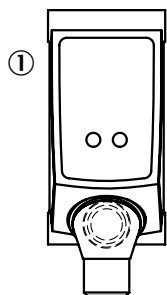
ECl@ss 5.0	27270906
ECl@ss 5.1.4	27270906
ECl@ss 6.0	27270906
ECl@ss 6.2	27270906
ECl@ss 7.0	27270906
ECl@ss 8.0	27270906
ECl@ss 8.1	27270906
ECl@ss 9.0	27270906
ETIM 5.0	EC001820
ETIM 6.0	EC001820
UNSPSC 16.0901	39121528

Схема соединений

Cd-422

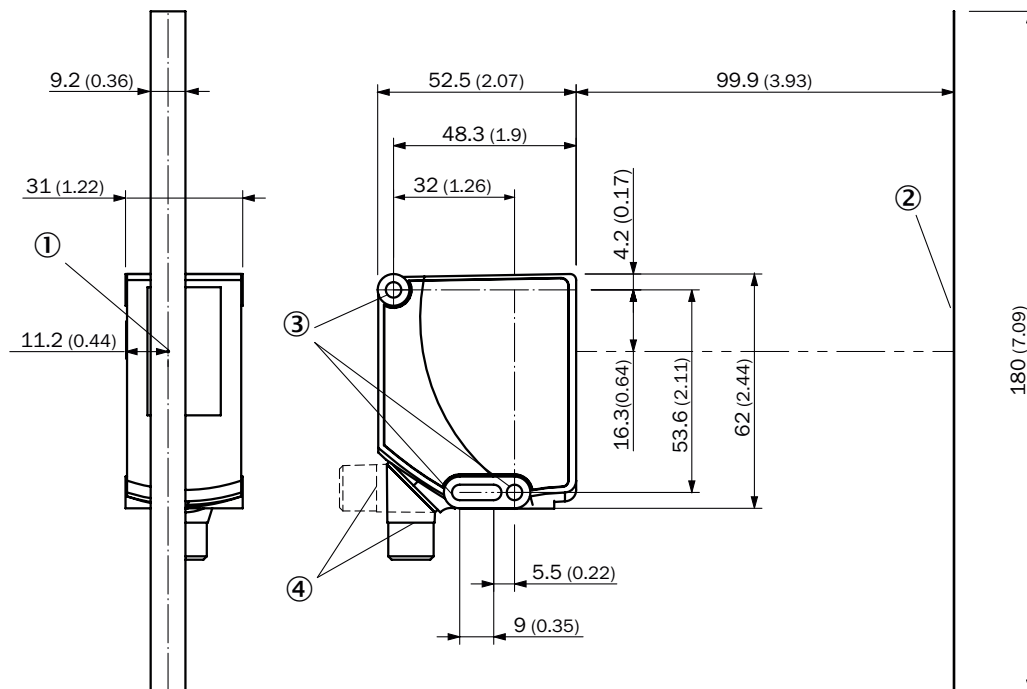


Опции настройки



① Индикаторные лампы

Габаритный чертеж (Размеры, мм)



- ① Оптическая ось
- ② Поле видимости
- ③ Крепежное отверстие, \varnothing 4,1 мм
- ④ Штекер M12 (поворачивается на 180°)

Рекомендуемые аксессуары

Другие варианты исполнения устройства и аксессуары → www.sick.com/OLS

	Краткое описание	Тип	Артикул
Универсальные зажимные системы			
	Крепежная пластина N04 для универсального зажимного крепления, сталь, Сталь, оцинкованная (пластина), Цинковое литье под давлением (зажимное крепление), Универсальное зажимное крепление (5322626), крепежный материал	BEF-KHS-N04	2051610
	Монтажная штанга, прямая, 200 мм, сталь, Оцинкованная сталь, без крепежного материала	BEF-MS12G-A	4056054
	Монтажная штанга, L-образная, 250 мм x 250 мм, сталь, Оцинкованная сталь, без крепежного материала	BEF-MS12L-B	4056053
Разъемы и кабели			
	Головка A: Разъем, M12, 5-контактный, прямой Кабель: без экрана Для оснащения промышленных сетей	STE-1205-G	6022083
	Головка A: разъем "мама", M12, 5-контактный, прямой, A-кодированный Головка B: Свободный конец кабеля Кабель: Кабель датчик/пускатель, PVC, без экрана, 5 м	YF2A15-050VB5XLEAX	2096240
Коды			
	Защитная пленка для липкой ленты, класс устойчивости от скольжения R10, защита от износа и воздействия влажности, ширина 3,5 см, длина 50 м	ЗАЩИТНАЯ ПЛЕНКА	5338386
	Защитная пленка для липкой ленты, класс устойчивости от скольжения R10, защита от износа и воздействия влажности, подготовлена в виде напольной дуги 90° радиусом 500 мм	ЗАЩИТНАЯ ПЛЕНКА, ДУГА	5338389
	Защитная пленка для липкой ленты, класс устойчивости от скольжения R10, защита от износа и воздействия влажности, подготовлена в виде напольной дуги 90° радиусом 1000 мм	ЗАЩИТНАЯ ПЛЕНКА, ДУГА	5338390
	Люминесцирующая прочная липкая лента из ПВХ, подготовлена в виде напольной дуги 90° радиусом 500 мм, неоновом-оранжевого цвета	ЛИПКАЯ ЛЕНТА, ДУГА ИЗ ПВХ	5338387
	Люминесцирующая прочная липкая лента из ПВХ, подготовлена в виде напольной дуги 90° радиусом 1000 мм, неоновом-оранжевого цвета	ЛИПКАЯ ЛЕНТА, ДУГА ИЗ ПВХ	5338388
	Люминесцирующая прочная липкая лента из ПВХ для простого нанесения на все полы, ширина 2 см, длина 25 м, неоновом-оранжевого цвета	ЛИПКАЯ ЛЕНТА, ПВХ	5338378
	Люминесцирующая тканевая липкая лента для простого нанесения на все полы, ширина 2,5 см, длина 25 м, неоновом-оранжевого цвета	ЛИПКАЯ ЛЕНТА, ТКАНЬ	5337868
	Штриховые коды 1D в формате 2/5, переставленные; комплект из 108 штриховых кодов на 9 листах формата A4, люминесцирующий исходный материал ПВХ с защитной пленкой	ЛИСТ, ШТРИХОВОЙ КОД	5338408

ОБЗОР КОМПАНИИ SICK

Компания SICK – ведущий производитель интеллектуальных датчиков и комплексных решений для промышленного применения. Уникальный спектр продукции и услуг формирует идеальную основу для надежного и эффективного управления процессами, защиты людей от несчастных случаев и предотвращения нанесения вреда окружающей среде.

Мы обладаем солидным опытом в самых разных отраслях и знаем все о ваших технологических процессах и требованиях. Поэтому, благодаря интеллектуальным датчикам, мы в состоянии предоставить именно то, что нужно нашим клиентам. В центрах прикладного применения в Европе, Азии и Северной Америке системные решения тестируются и оптимизируются под нужды заказчика. Все это делает нас надежным поставщиком и партнером по разработке.

Всеобъемлющий перечень услуг придает завершенность нашему ассортименту: SICK LifeTime Services оказывает поддержку на протяжении всего жизненного цикла оборудования и гарантирует безопасность и производительность.

Вот что для нас значит термин «Sensor Intelligence».

РЯДОМ С ВАМИ В ЛЮБОЙ ТОЧКЕ МИРА:

Контактные лица и представительства → www.sick.com