



# i15-MM0123 Lock

i15 Lock

ЗАЩИТНЫЕ ЗАПИРАЮЩИЕ УСТРОЙСТВА

**SICK**  
Sensor Intelligence.



Пускатель не входит  
в комплект поставки



## Информация для заказа

Тип	Артикул
i15-MM0123 Lock	6034024

Пускатель заказывается отдельно. Подробная информация указана в разделе «Принадлежности».

Другие варианты исполнения устройства и аксессуары → [www.sick.com/i15\\_Lock](http://www.sick.com/i15_Lock)

## Подробные технические данные

### Характеристики

<b>Принцип запирания</b>	Принцип нормально замкнутой цепи
<b>Количество принудительно размыкаемых нормально закрытых (замкнутых) контактов контроля запирания</b>	1
<b>Количество нормально открытых контактов контроля запирания</b>	0
<b>Количество принудительно размыкаемых нормально закрытых (замкнутых) контактов контроля дверей</b>	2
<b>Количество нормально открытых контактов контроля дверей</b>	0
<b>Количество нормально закрытых контактов контроля дверей</b>	0
<b>Удерживающее усилие <math>F_{max}</math></b>	2.000 N (EN ISO 14119) <sup>1)</sup>
<b>Удерживающее усилие <math>F_{Zh}</math></b>	1.500 N (EN ISO 14119)
<b>Усилие пускателя</b>	≥ 35 N
<b>Частота пускателя</b>	≤ 7.000 /h
<b>Направления включения</b>	4
<b>Скорость запуска</b>	≤ 20 m/min

<sup>1)</sup> С угловым пускателем: 1500 N.

### Параметры техники безопасности

<b>Значение <math>V_{10d}</math></b>	2 x 10 <sup>6</sup> циклов срабатывания
<b>Тип конструкции</b>	Тип конструкции 2 (EN ISO 14119)
<b>Степень кодирования пускателя</b>	Невысокая степень кодирования (EN ISO 14119)
<b>Безопасное состояние в случае возникновения ошибки</b>	Выключатель не имеет внутренней функции обнаружения ошибок и в случае неисправности не может перейти в безопасное состояние. Обнаружение ошибок осуществляется с помощью подключенного логического блока, направленного на обеспечение безопасности.

## Функции

<b>Надежная цепь последовательного включения</b>	Нет
--	-----

## Интерфейсы

<b>Тип подключения</b>	Ввод кабеля, 1 x M20
Сечение провода	0,34 mm <sup>2</sup> ... 1,5 mm <sup>2</sup>

## Электрические данные

<b>Степень загрязнения</b>	3
<b>Принцип переключения</b>	Выключатель замедленного действия
<b>Категория потребления</b>	AC-15/DC-13 (IEC 60947-5-1)
<b>Расчетный рабочий ток (расчетное рабочее напряжение)</b>	4 A (230 V AC) 4 A (24 V DC)
<b>Расчетное напряжение на изоляции U<sub>i</sub></b>	250 V
<b>Максимально допустимое импульсное напряжение U<sub>imp</sub></b>	2.500 V
<b>Тип выхода</b>	Электромеханические контакты
<b>Потребляемая мощность</b>	≤ 6 W
<b>Защита от короткого замыкания</b>	4 A gG
<b>Напряжение переключения</b>	≥ 12 V DC
<b>Ток переключения (напряжение переключения)</b>	≥ 1 mA (24 V DC)
<b>Рабочее напряжение магнита</b>	(20,4 V DC ... 26,4 V DC)
<b>Продолжительность включения магнита</b>	100 %
<b>Принцип запираия</b>	Принцип нормально замкнутой цепи

## Механические данные

<b>Вес</b>	0,48 kg
<b>Материал корпуса</b>	Термопласт, армированный стекловолокном
<b>Материал приводной головки</b>	Металл
<b>Срок службы механических компонентов</b>	2 x 10 <sup>6</sup> циклов срабатывания

## Данные окружающей среды

<b>Тип защиты</b>	IP67
<b>Диапазон рабочих температур</b>	-20 °C ... +55 °C
<b>Температура хранения</b>	-20 °C ... +55 °C

## Классификации

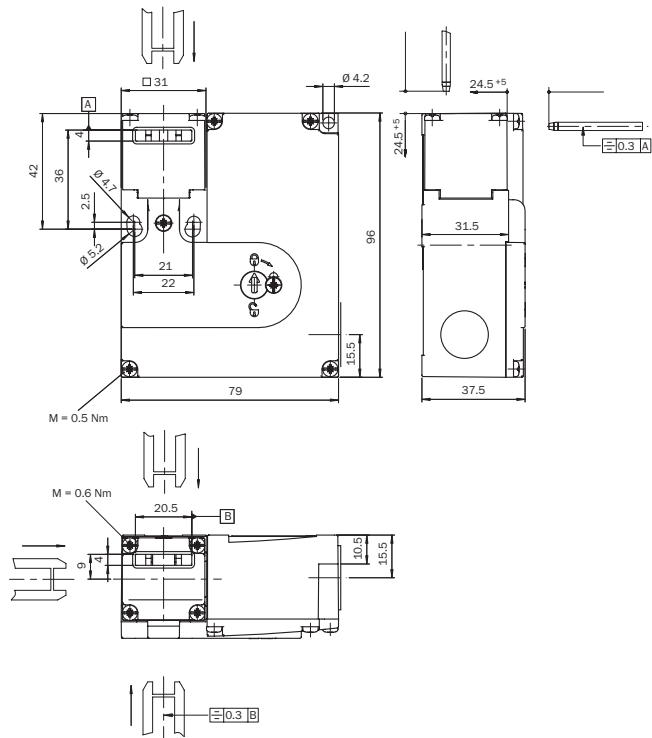
<b>ECl@ss 5.0</b>	27272603
<b>ECl@ss 5.1.4</b>	27272603
<b>ECl@ss 6.0</b>	27272603
<b>ECl@ss 6.2</b>	27272603
<b>ECl@ss 7.0</b>	27272603
<b>ECl@ss 8.0</b>	27272603
<b>ECl@ss 8.1</b>	27272603
<b>ECl@ss 9.0</b>	27272603

# i15-MM0123 Lock | i15 Lock

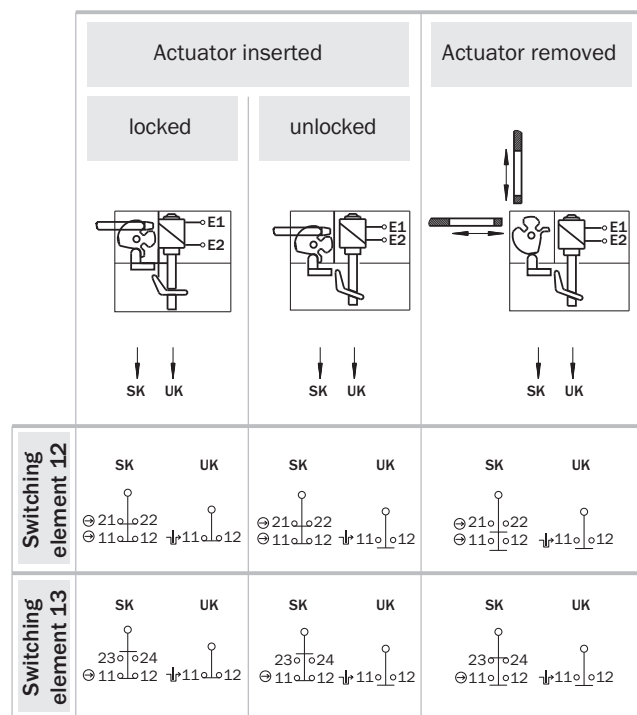
ЗАЩИТНЫЕ ЗАПИРАЮЩИЕ УСТРОЙСТВА

<b>ETIM 5.0</b>	EC002593
<b>ETIM 6.0</b>	EC002593
<b>UNSPSC 16.0901</b>	39122205

## Габаритный чертеж (Размеры, мм)



Переключатели



⇩ Positive action N/C locking monitoring contact  
 ⊖ Positive action N/C door monitoring contact

**UK: Locking monitoring contacts**

**SK: Door monitoring contacts**

**Switching element 12:**

- 1 positive action N/C contact (Locking monitoring)
- 2 positive action N/C contacts (Door monitoring)

**Switching element 13:**

- 1 positive action N/C contact (Locking monitoring)
- 1 positive action N/C contact + 1 N/O contact (Door monitoring)

## ОБЗОР КОМПАНИИ SICK

Компания SICK – ведущий производитель интеллектуальных датчиков и комплексных решений для промышленного применения. Уникальный спектр продукции и услуг формирует идеальную основу для надежного и эффективного управления процессами, защиты людей от несчастных случаев и предотвращения нанесения вреда окружающей среде.

Мы обладаем солидным опытом в самых разных отраслях и знаем все о ваших технологических процессах и требованиях. Поэтому, благодаря интеллектуальным датчикам, мы в состоянии предоставить именно то, что нужно нашим клиентам. В центрах прикладного применения в Европе, Азии и Северной Америке системные решения тестируются и оптимизируются под нужды заказчика. Все это делает нас надежным поставщиком и партнером по разработке.

Всеобъемлющий перечень услуг придает завершенность нашему ассортименту: SICK LifeTime Services оказывает поддержку на протяжении всего жизненного цикла оборудования и гарантирует безопасность и производительность.

**Вот что для нас значит термин «Sensor Intelligence».**

## РЯДОМ С ВАМИ В ЛЮБОЙ ТОЧКЕ МИРА:

Контактные лица и представительства → [www.sick.com](http://www.sick.com)