

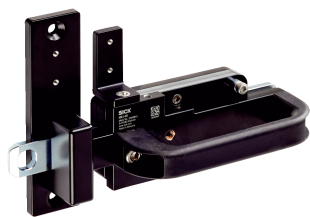


# MB1-BS00

MB1

МЕХАНИЧЕСКИЕ РИГЕЛИ ДЛЯ АВАРИЙНОГО ВЫКЛЮЧАТЕЛЯ

**SICK**  
Sensor Intelligence.



### Информация для заказа

Тип	Артикул
MB1-BS00	1091286

Другие варианты исполнения устройства и аксессуары → [www.sick.com/MB1](http://www.sick.com/MB1)

### Подробные технические данные

#### Характеристики

<b>Допуск установки (горизонтальный)</b>	3 mm ... 30 mm
<b>Исполнение</b>	
Кнопка разблокировки/совместимый с ANSI механизм блокировки	–
Разблокировка для эвакуации	–
<b>Предназначено для</b>	Бесконтактные аварийные выключатели RE1, STR1
<b>Комплект поставки</b>	Фиксатор двери Короткая рамная панель Адаптер для монтажа пускателей Столпорные винты для установки прилагаемых адаптеров Инструкция по монтажу

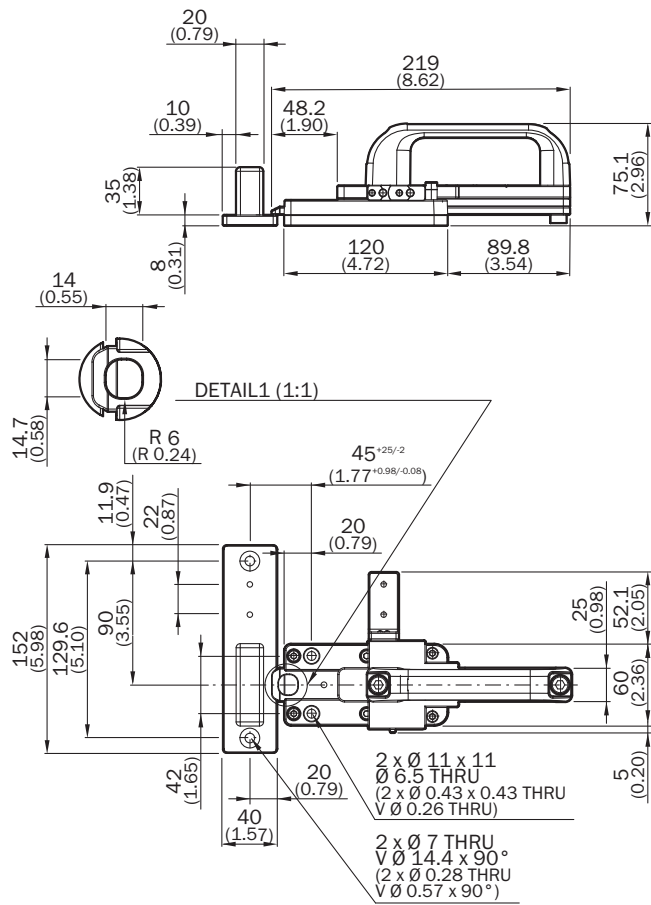
#### Механические данные

<b>Вес</b>	1,357 kg
<b>Материал</b>	
Рукоятка	VISTAL®
Фиксатор двери	Оцинкованная сталь
Подвижная каретка, опорная плита, рамная панель	Алюминий (с покрытием) UHMW-PE

#### Классификации


<b>ECl@ss 5.0</b>	27279202
<b>ECl@ss 5.1.4</b>	27279202
<b>ECl@ss 6.0</b>	27279202
<b>ECl@ss 6.2</b>	27279202
<b>ECl@ss 7.0</b>	27279202
<b>ECl@ss 8.0</b>	27279202
<b>ECl@ss 8.1</b>	27279202
<b>ECl@ss 9.0</b>	27273701
<b>ETIM 5.0</b>	EC002594
<b>ETIM 6.0</b>	EC002594
<b>UNSPSC 16.0901</b>	31161606

Габаритный чертеж (Размеры, мм)



Рекомендуемые аксессуары

Другие варианты исполнения устройства и аксессуары → [www.sick.com/MB1](http://www.sick.com/MB1)

	Краткое описание	Тип	Артикул
Крепежные уголки и пластины			
	Адаптер для монтажа пускателей RE1 / STR1, включая стопорные винты для крепления	MB1-BRNC	1091794

## ОБЗОР КОМПАНИИ SICK

Компания SICK – ведущий производитель интеллектуальных датчиков и комплексных решений для промышленного применения. Уникальный спектр продукции и услуг формирует идеальную основу для надежного и эффективного управления процессами, защиты людей от несчастных случаев и предотвращения нанесения вреда окружающей среде.

Мы обладаем солидным опытом в самых разных отраслях и знаем все о ваших технологических процессах и требованиях. Поэтому, благодаря интеллектуальным датчикам, мы в состоянии предоставить именно то, что нужно нашим клиентам. В центрах прикладного применения в Европе, Азии и Северной Америке системные решения тестируются и оптимизируются под нужды заказчика. Все это делает нас надежным поставщиком и партнером по разработке.

Всеобъемлющий перечень услуг придает завершенность нашему ассортименту: SICK LifeTime Services оказывает поддержку на протяжении всего жизненного цикла оборудования и гарантирует безопасность и производительность.

**Вот что для нас значит термин «Sensor Intelligence».**

## РЯДОМ С ВАМИ В ЛЮБОЙ ТОЧКЕ МИРА:

Контактные лица и представительства → [www.sick.com](http://www.sick.com)