



i110-M0454

i110 Lock

ЗАЩИТНЫЕ ЗАПИРАЮЩИЕ УСТРОЙСТВА

SICK
Sensor Intelligence.



Пускатель не входит в комплект поставки



Информация для заказа

Тип	Артикул
i110-M0454	6051602

Пускатель заказывается отдельно. Подробная информация указана в разделе «Принадлежности».

Другие варианты исполнения устройства и аксессуары → www.sick.com/i110_Lock

Подробные технические данные

Характеристики

Принцип запирания	Принцип нормально замкнутой цепи
Количество принудительно размыкаемых нормально закрытых (замкнутых) контактов контроля запирания	2
Количество нормально открытых контактов контроля запирания	0
Количество принудительно размыкаемых нормально закрытых (замкнутых) контактов контроля дверей	1
Количество нормально открытых контактов контроля дверей	0
Количество нормально закрытых контактов контроля дверей	0
Удерживающее усилие F_{max}	2.500 N (EN ISO 14119) ¹⁾
Удерживающее усилие F_{Zh}	2.000 N (EN ISO 14119) ²⁾
Усилие пускателя	≥ 35 N
Частота пускателя	≤ 7.000 /h
Направления включения	5
Скорость запуска	≤ 20 m/min

¹⁾ С угловым пускателем: 1500 N.

²⁾ С угловым пускателем: 1150 N.

Параметры техники безопасности

Значение V_{10d}	5 x 10 ⁶ циклов срабатывания
Тип конструкции	Тип конструкции 2 (EN ISO 14119)
Степень кодирования пускателя	Невысокая степень кодирования (EN ISO 14119)

Безопасное состояние в случае возникновения ошибки	Выключатель не имеет внутренней функции обнаружения ошибок и в случае неисправности не может перейти в безопасное состояние. Обнаружение ошибок осуществляется с помощью подключенного логического блока, направленного на обеспечение безопасности.
---	--

Функции

Надежная цепь последовательного включения	C Flexi Loop (с диагностикой)
--	-------------------------------

Интерфейсы

Тип подключения	Разъем M12, 8-конт.
------------------------	---------------------

Электрические данные

Степень загрязнения	3
Принцип переключения	Выключатель замедленного действия
Категория потребления	AC-15/DC-13 (IEC 60947-5-1)
Расчетный рабочий ток (расчетное рабочее напряжение)	1 A (24 V AC) 1 A (24 V DC)
Расчетное напряжение на изоляции U_i	30 V
Максимально допустимое импульсное напряжение U_{imp}	1.500 V AC
Тип выхода	Электромеханические контакты
Потребляемая мощность	≤ 8 W
Защита от короткого замыкания	1 A gG
Напряжение переключения	≥ 12 V DC
Ток переключения (напряжение переключения)	≥ 1 mA (24 V DC)
Продолжительность включения магнита	100 %
Принцип запираия	Принцип нормально замкнутой цепи

Механические данные

Вес	0,5 kg
Материал корпуса	Термопласт, армированный стекловолокном
Материал приводной головки	Металл
Срок службы механических компонентов	1 x 10 ⁶ циклов срабатывания

Данные окружающей среды

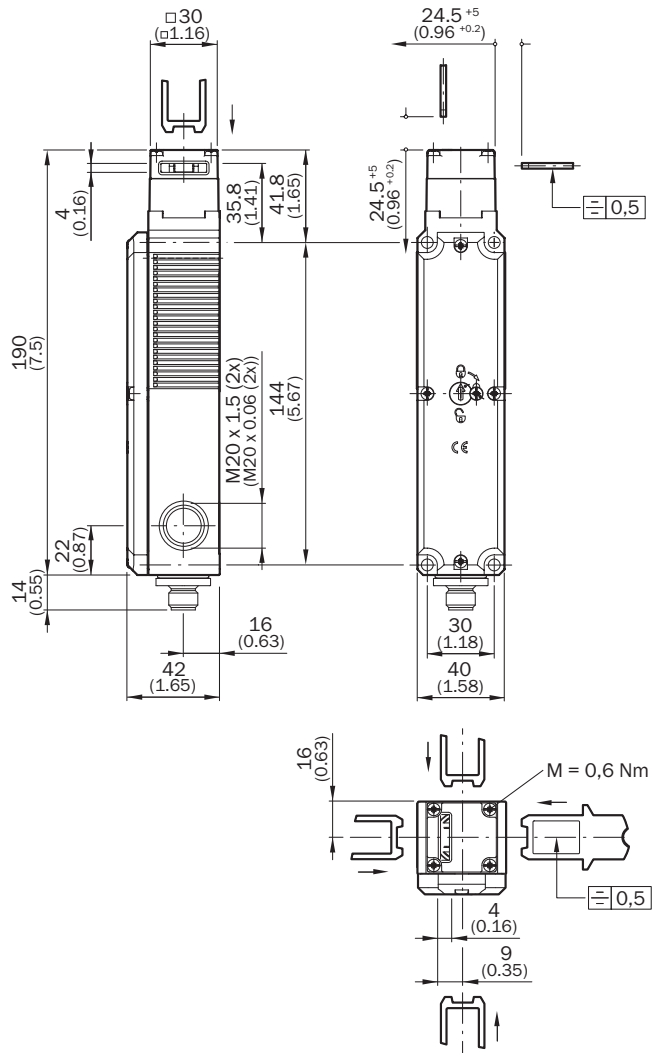
Тип защиты	IP67 (IEC 60529)
Диапазон рабочих температур	-20 °C ... +55 °C
Температура хранения	-20 °C ... +55 °C

Классификации

ECl@ss 5.0	27272603
ECl@ss 5.1.4	27272603
ECl@ss 6.0	27272603
ECl@ss 6.2	27272603
ECl@ss 7.0	27272603
ECl@ss 8.0	27272603

ECl@ss 8.1	27272603
ECl@ss 9.0	27272603
ETIM 5.0	EC002593
ETIM 6.0	EC002593
UNSPSC 16.0901	39122205

Габаритный чертёж (Размеры, мм)



ОБЗОР КОМПАНИИ SICK

Компания SICK – ведущий производитель интеллектуальных датчиков и комплексных решений для промышленного применения. Уникальный спектр продукции и услуг формирует идеальную основу для надежного и эффективного управления процессами, защиты людей от несчастных случаев и предотвращения нанесения вреда окружающей среде.

Мы обладаем солидным опытом в самых разных отраслях и знаем все о ваших технологических процессах и требованиях. Поэтому, благодаря интеллектуальным датчикам, мы в состоянии предоставить именно то, что нужно нашим клиентам. В центрах прикладного применения в Европе, Азии и Северной Америке системные решения тестируются и оптимизируются под нужды заказчика. Все это делает нас надежным поставщиком и партнером по разработке.

Всеобъемлющий перечень услуг придает завершенность нашему ассортименту: SICK LifeTime Services оказывает поддержку на протяжении всего жизненного цикла оборудования и гарантирует безопасность и производительность.

Вот что для нас значит термин «Sensor Intelligence».

РЯДОМ С ВАМИ В ЛЮБОЙ ТОЧКЕ МИРА:

Контактные лица и представительства → www.sick.com