



I2D601N-MCB71

midiCam

ВИДЕОДАТЧИКИ 2D

SICK
Sensor Intelligence.



Информация для заказа

Тип	Артикул
I2D601N-MCB71	6060401

Другие варианты исполнения устройства и аксессуары → www.sick.com/midiCam



Подробные технические данные

Характеристики

Категория продукции	Потоковые устройства
Датчик	CMOS Монохромный NIR
Используемый датчик	e2V EV76C661ABT
Технология затвора	Global-Shutter Rolling-Shutter Global-Start-Shutter
Прочие функции	Строчный режим, Scaler, Sequenzer, Режим регистрации, Коррекция горячих пикселей со стороны датчика, Мелкий шаг изменения экспозиции, Multi area of interest, Binning
Объектив	C-Mount
Оптический формат	1/1,8"

Механика/электроника

Соединения	M12, 8-контактный штекер, A-кодир. (2 GPIOs, 1 цифровой вход, 1 цифровой выход)
Напряжение питания	12 V ... 24 V ¹⁾
Потребляемая мощность	≤ 2,9 W
Тип защиты	IP65, IP67
Вес	175 g
Размеры (Д x Ш x В)	44,7 mm x 53 mm x 41 mm

¹⁾ Или PoE.

Производительность

Глубина цвета	12 bit
Разрешение датчика	1.280 px x 1.024 px (1,31 Mpixel, 5:4, SXGA)
Размер датчика	6,784 mm x 5,427 mm
Частота развертки/регенерации изображения	50 fps, в режиме Freerun 48 fps, в режиме триггера
Память	60 MB
Длительность экспозиции	0,009 ms ... 2.000 ms
Размер пикселя	5,3 мкм

Интерфейсы

Ethernet	✓, UDP/IP
-----------------	-----------

Скорость передачи данных	1.000 Mbit/s
Конфигурационное ПО	I2D Software Suite

Данные окружающей среды

Устойчивость к сотрясениям	80 г, EN 60068-2-27 (1995-03), EN 60068-2-29 (1995-03)
Устойчивость к вибрации	10 г, 30 Гц ... 500 Гц, EN 60068-2-6 (1996-05)
Диапазон температур при работе	0 °C ... +40 °C ¹⁾
Диапазон температур при хранении	-20 °C ... +60 °C ¹⁾

¹⁾ Относительная влажность: 0–100 %.

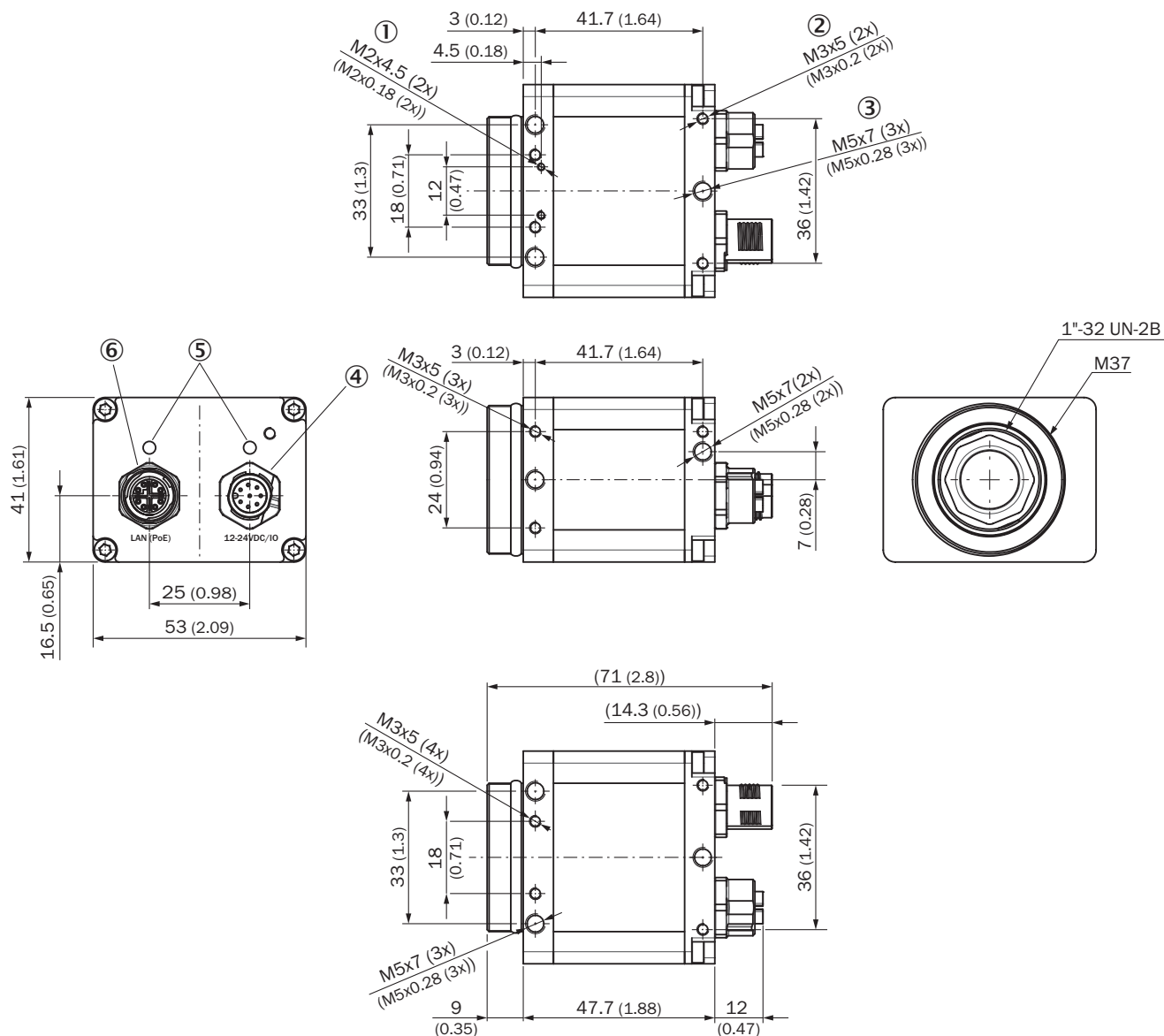
Общие указания

Примечание	Могут присутствовать вещества, ослабляющие адгезию лакокрасочных покрытий.
-------------------	--

Классификации

ECl@ss 5.0	27310205
ECl@ss 5.1.4	27310205
ECl@ss 6.0	27310205
ECl@ss 6.2	27310205
ECl@ss 7.0	27310205
ECl@ss 8.0	27310205
ECl@ss 8.1	27310205
ECl@ss 9.0	27310205
ETIM 5.0	EC001820
ETIM 6.0	EC001820
UNSPSC 16.0901	43211731

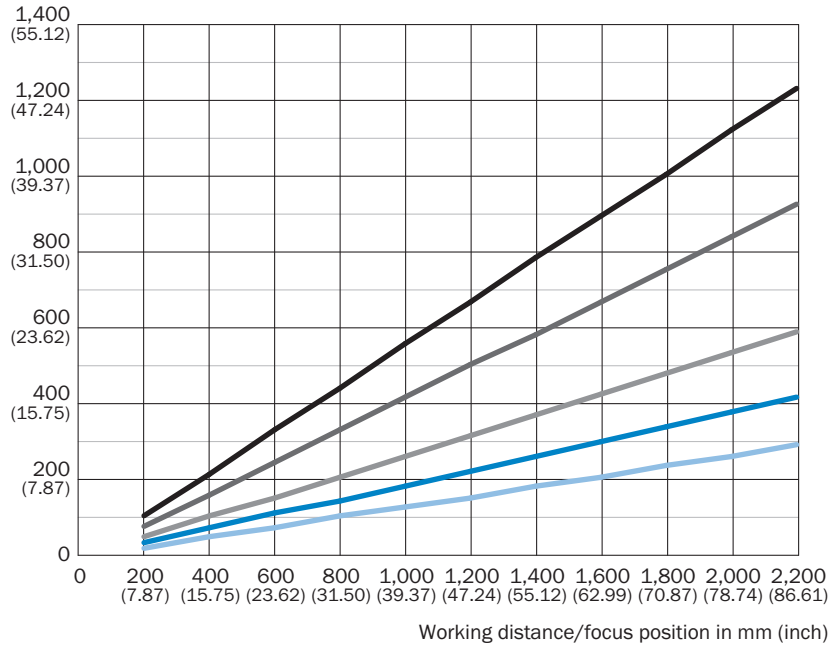
Габаритный чертеж (Размеры, мм)



- ① Глухая резьба M2, глубина 4,5 мм (2 шт.)
- ② Глухая резьба M3, глубина 5 мм (14 х), для крепления
- ③ Глухая резьба M6, глубина 7 мм (10 х), для крепления
- ④ Разъём ввода/вывода питания, штекер M12, 8-контактный, А-кодирование, связка
- ⑤ Светодиод для индикации состояния (2 шт.)
- ⑥ M12, 8-конт. гнездо, X-кодирование (Gigabit Ethernet)

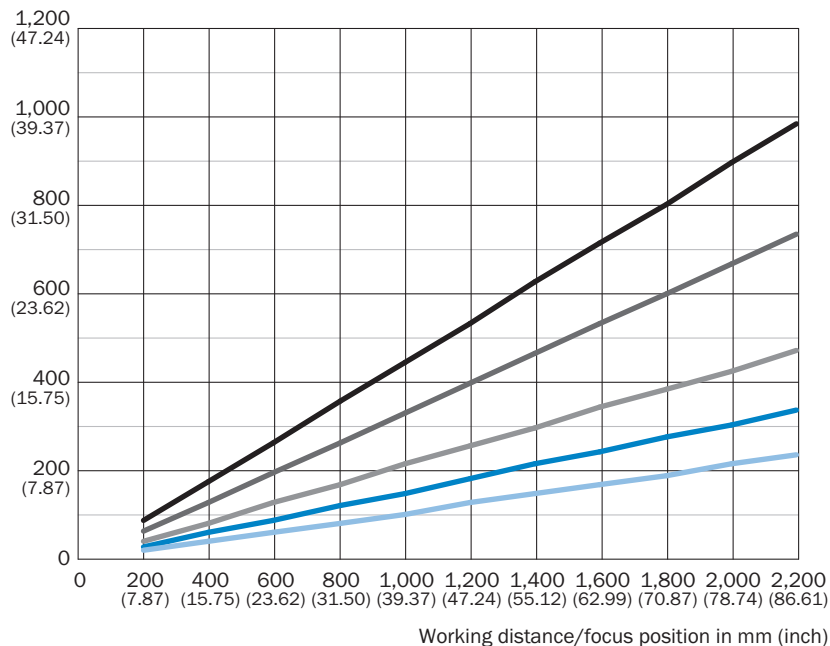
Зона обзора

Field of view x in mm (inch)



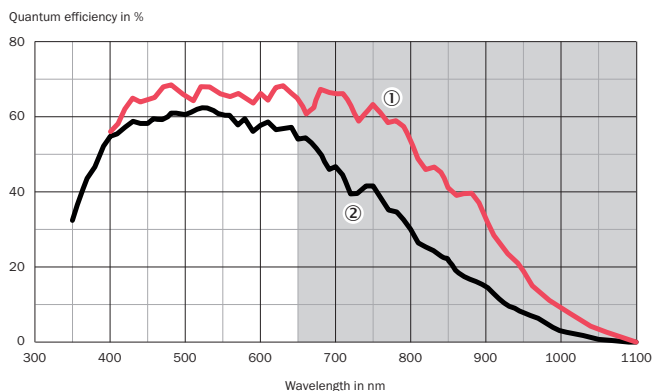
- f = 12 mm
- f = 16 mm
- f = 25 mm
- f = 35 mm
- f = 50 mm

Field of view y in mm (inch)



- f = 12 mm
- f = 16 mm
- f = 25 mm
- f = 35 mm
- f = 50 mm



Область спектра



- ① NIR
- ② Монохромные

Рекомендуемые аксессуары

Другие варианты исполнения устройства и аксессуары → www.sick.com/midiCam

	Краткое описание	Тип	Артикул
Разъемы и кабели			
	Головка A: Разъем, M12, 8-контактный, прямой, X-кодир. Головка B: Разъем, RJ45, 8-контактный, прямой Кабель: Gigabit-Ethernet, скручены попарно, PUR, без галогенов, с экраном, 2 м	YM2X18-020EG2MRJA8	6049728
	Головка A: разъем "мама", M12, 8-контактный, прямой, A-кодированный Головка B: Свободный конец кабеля Кабель: Кабель датчик/пускатель, PVC, с экраном, 2 м	YF2A28-020VA6XLEAX	2096243

Рекомендуемые сервисы

Дополнительные услуги → www.sick.com/midiCam

	Тип	Артикул
Продление гарантии		
<ul style="list-style-type: none"> • Раздел продукции: Решения для идентификации, Машинное зрение, Датчики расстояния, Решения для обнаружения и определения расстояния • Набор услуг: Услуги соответствуют объёму установленной законом гарантии производителя (Общие условия приобретения компании SICK), Долговременная защита при рассчитываемом размере единовременных затрат. • Длительность: Пять лет гарантии с даты покупки. 	Расширенная гарантия на пять лет	1680671

ОБЗОР КОМПАНИИ SICK

Компания SICK – ведущий производитель интеллектуальных датчиков и комплексных решений для промышленного применения. Уникальный спектр продукции и услуг формирует идеальную основу для надежного и эффективного управления процессами, защиты людей от несчастных случаев и предотвращения нанесения вреда окружающей среде.

Мы обладаем солидным опытом в самых разных отраслях и знаем все о ваших технологических процессах и требованиях. Поэтому, благодаря интеллектуальным датчикам, мы в состоянии предоставить именно то, что нужно нашим клиентам. В центрах прикладного применения в Европе, Азии и Северной Америке системные решения тестируются и оптимизируются под нужды заказчика. Все это делает нас надежным поставщиком и партнером по разработке.

Всеобъемлющий перечень услуг придает завершенность нашему ассортименту: SICK LifeTime Services оказывает поддержку на протяжении всего жизненного цикла оборудования и гарантирует безопасность и производительность.

Вот что для нас значит термин «Sensor Intelligence».

РЯДОМ С ВАМИ В ЛЮБОЙ ТОЧКЕ МИРА:

Контактные лица и представительства → www.sick.com