



V2D654R-MEBKA6

Lector65x / Lector65x

СЧИТЫВАТЕЛИ КОДА НА ОСНОВЕ КАМЕРЫ / СЧИТЫВАТЕЛИ КОДА НА
ОСНОВЕ КАМЕРЫ / ВИДЕОДАТЧИКИ 2D

SICK
Sensor Intelligence.

V2D654R-MEBKA6 | Lector65x / Lector65x

СЧИТЫВАТЕЛИ КОДА НА ОСНОВЕ КАМЕРЫ / СЧИТЫВАТЕЛИ КОДА НА ОСНОВЕ КАМЕРЫ /
ВИДЕОДАТЧИКИ 2D



Информация для заказа

Тип	Артикул
V2D654R-MEBKA6	1072316

Другие варианты исполнения устройства и аксессуары → www.sick.com/Lector65x___Lector65x



Подробные технические данные

Характеристики

Вариант	Комплектное устройство
Фокус	Динамическое управление фокусом
Датчик	Датчик с КМОП-матрицей, оттенки серого
Разрешение датчика	2.048 px x 2.048 px
Внутренняя подсветка	Синий
Источник света	Светодиоды подсветки: белый свет ($\lambda = 6000 \text{ K} \pm 500 \text{ K}$) Светодиод обратной связи: видимый зеленый свет ($\lambda = 525 \text{ nm} \pm 15 \text{ nm}$) Лазерный целеуказатель: видимый красный свет ($\lambda = 630\text{--}680 \text{ nm}$)
Класс светодиода	Группа риска 2 (IEC 62471:2006-07, EN 62471:2008-09)
Класс лазера	1, соответствует 21 CFR 1040.10, за исключением различий согласно «Laser Notice № 50» от 24 июня 2007 г. (IEC 60825-1:2014, EN 60825-1:2014)
Частота сканирования	40 Hz, при разрешении 4 Мп
Разрешение кода	$\geq 0,12 \text{ mm}^1$
Расстояние считывания	500 mm ... 2.500 mm ²⁾
Объектив	C-Mount
Оптический формат	1"
Фокусное расстояние	40 mm
Диафрагма	f/8

¹⁾ В зависимости от расстояния.

²⁾ В зависимости от объектива, подробности см. на диаграмме зоны обзора.

Механика/электроника

Электрическое подключение	1 x M12, 17-контактный штекер (последовательный, CAN, входы/выходы, источник питания) 2 x M12, 8-контактный гнездовой разъем (Ethernet, P1 пока без функции) 1 x M8, 4-контактный разъем (USB)
Напряжение питания	24 V DC, $\pm 20 \%$

Потребляемая мощность	Тип. 20 W, ± 20 %
Выходной ток	≤ 100 mA
Корпус	Алюминиевое литье
Цвет корпуса	Светло-голубой (RAL 5012)
Тип защиты	IP65 (EN 60529 (1991-10), EN 60529/A2 (2002-02))
Класс защиты	III
Электробезопасность	EN 60950-1 (2011-01)
Вес	963 g
Размеры (Д x Ш x В)	142,8 mm x 90 mm x 106,1 mm

Производительность

Читаемые структуры кодов	1D, Stacked, 2D
Виды штрихкода	GS1-128 / EAN 128, UPC / GTIN / EAN, 2/5 Interleaved, Pharmacode, GS1 DataBar, Code 39, Code 128, Codabar, Code 32, Code 93, USPS (Postnet, Planet, USPS4SCB), Australian Post, Dutch KIX Post, Royal Mail, Swedish Post
Виды 2D-кодов	Data-Matrix ECC200, GS1 Data-Matrix, MaxiCode, QR-код
Виды многоуровневых кодов	PDF417
Квалификация кода	Согласно ISO/IEC 16022, ISO/IEC 15415, ISO/IEC 18004
Внутренняя память изображений	512 MB

Интерфейсы

Ethernet	✓, TCP/IP
Функция	Host, AUX, FTP (передача изображений)
Скорость передачи данных	10/100/1000 Мбит/с
PROFINET	✓
Функция	PROFINET Single Port (встроенный), PROFINET Dual Port (опционально через внешний модуль промышленной сети CDF600-2)
EtherNet/IP™	✓
Скорость передачи данных	10/100/1000 Мбит/с
Последовательный	✓, RS-232, RS-422
Функция	Host, AUX
Скорость передачи данных	0,3 kBaud ... 115,2 kBaud, AUX: 57,6 кбод (RS-232)
CAN	✓
Функция	Сеть датчиков SICK CSN на базе CAN (мастер/слейв, мультиплексер/сервер)
Скорость передачи данных	20 kbit/s ... 1 Mbit/s
PROFIBUS DP	✓
Тип интеграции в шину	В качестве опции через внешний модуль промышленной сети CDF600-2
USB	✓
Примечание	USB 2.0 (только для параметризации)
Функция	AUX
Цифровые входы	4 («Датчик 1», «Датчик 2», 2 входа через опциональный накопитель параметров СМС600 в CDB650/CDM420)
Конфигурируемые входы	Вход энкодера, Внешний триггер
Цифровые выходы	6 (CDB650: «Результат 1», «Результат 2», «Результат 3», «Результат 4», 2 внешних выхода через СМС600 или CDM420: «Результат 1», «Результат 2», 2 внешних выхода через СМС600 или кабель со свободным концом: «Результат 1», «Результат 2», «Результат 3», «Результат 4»)

Конфигурируемые выходы	Подтверждение считывания, Внешнее управление подсветкой, свободно конфигурируемые условия вывода, «Device Ready»
Тактирование сигналов считывания	Цифровые входы, свободно, Последовательный интерфейс, Ethernet, CAN, Автотактирование, Режим «Презентация»
Оптическая индикация	21 LEDs (10 индикаторов состояния, 10 светодиодных шкальных индикаторов, 1 зеленый светодиод обратной связи)
Акустическая индикация	Бипер/зуммер (отключаемый, с возможностью функции получения результата)
Элементы управления	2 клавиши (выбор и запуск / отключение функций)
Пользовательские интерфейсы	Веб-сервер
Конфигурационное ПО	SOPAS ET
Карта памяти	Карта памяти MicroSD (Flash-Card), макс. 16 ГБ, опция
Сохранение и вызов данных	Сохранение изображений и данных на карте памяти MicroSD и посредством внешнего протокола FTP
Максимальная частота энкодера	1 kHz
Управление внешней подсветкой	Через цифровой выход (триггер макс. 24 В) или внешний разъем для подсветки

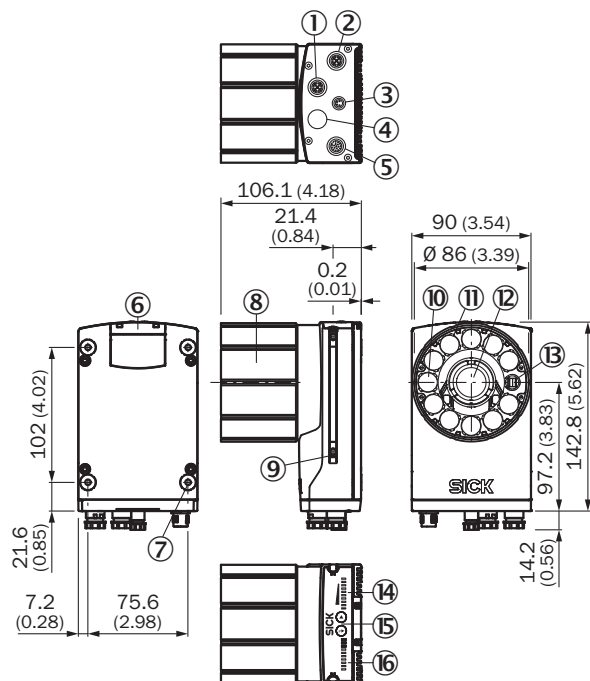
Данные окружающей среды

Электромагнитная совместимость (ЭМС)	EN 61000-6-2:2005-08 / EN 61000-6-3 (2007-01)
Виброустойчивость	EN 60068-2-6:2008-02
Ударопрочность	EN 60068-2-6
Диапазон рабочих температур	0 °C ... +50 °C
Температура хранения	-20 °C ... +70 °C
Допустимая относительная влажность воздуха	90 %, без образования конденсата
Нечувствительность ко внешним источникам света	2.000 lx, на код

Классификации

ECl@ss 5.0	27280103
ECl@ss 5.1.4	27280103
ECl@ss 6.0	27280103
ECl@ss 6.2	27280103
ECl@ss 7.0	27280103
ECl@ss 8.0	27280103
ECl@ss 8.1	27280103
ECl@ss 9.0	27280103
ETIM 5.0	EC002550
ETIM 6.0	EC002550
UNSPSC 16.0901	43211701

Габаритный чертеж (Размеры, мм)

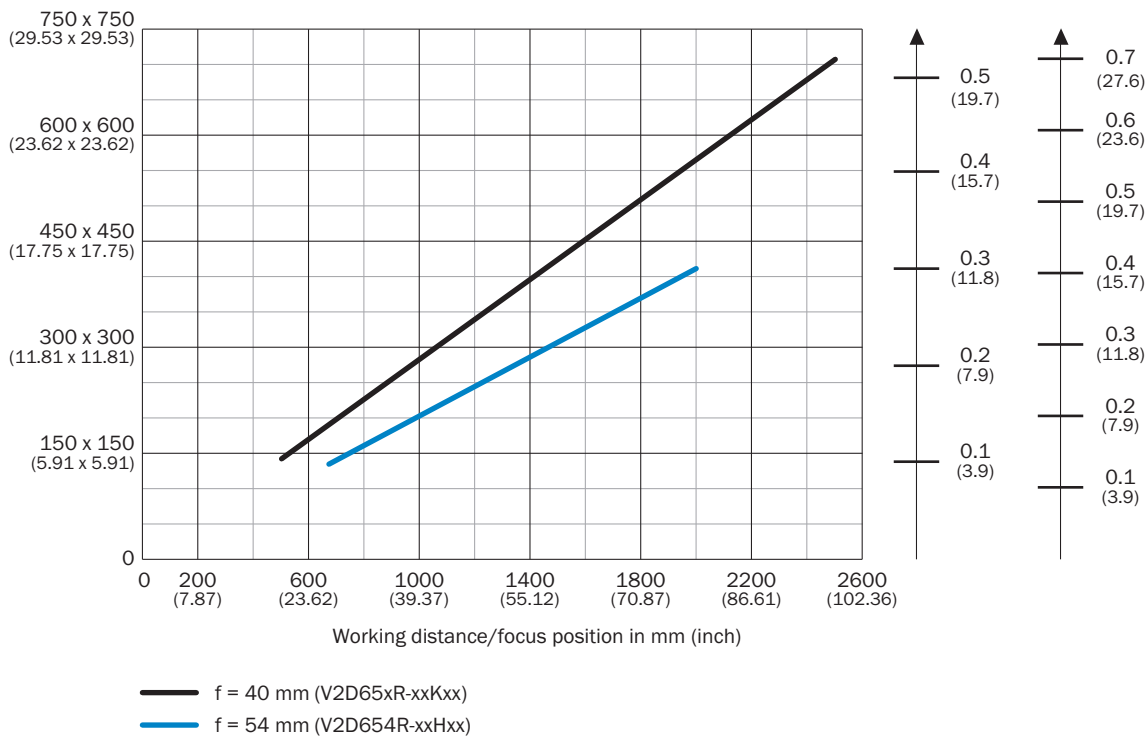


- ① Разъем P1 «Ethernet»
- ② Разъем P3 «Ethernet»
- ③ Разъем X2 «USB» или «Триггер внешней подсветки», зависит от типа
- ④ Разъем P2 «CAN OUT», зависимый от типа
- ⑤ Разъем X1 «Power/Serial Data/CAN/I/O» или «CAN IN», зависит от типа
- ⑥ Крышка разъема карты памяти MicroSD
- ⑦ Глухая резьба М5, глубина 5 мм (4 x), для крепления датчика
- ⑧ Защитный кожух оптики
- ⑨ Пазовые сухари М5, глубина 5,5 мм (2 x), для крепления (альтернативного)
- ⑩ Зеленый светодиод обратной связи
- ⑪ Кольцевая подсветка
- ⑫ Объектив
- ⑬ Вывод лазерного целеуказателя
- ⑭ Шкальный индикатор
- ⑮ Функциональная кнопка (2 x)
- ⑯ Светодиод для индикации состояния (2 уровня), 10 x

Зона обзора



Field of view in mm² (sq inch)

Min. resolution in mm (mil)
1D code 2D code



Рекомендуемые аксессуары

Другие варианты исполнения устройства и аксессуары → www.sick.com/Lector65x___Lector65x

	Краткое описание	Тип	Артикул
Крепежные уголки и пластины			
	Комплект крепежных уголков, состоящий из монтажного уголка, охлаждающей пластины и винтов, вкл. индикатор углового положения для установки угла наклона	Комплект крепежных уголков	2069171
Разъемы и кабели			
	Головка А: Разъем, M12, 8-контактный, прямой, X-кодир. Головка В: Разъем, RJ45, 8-контактный, прямой Кабель: Gigabit-Ethernet, скручены попарно, PUR, без галогенов, с экраном, 2 м	YM2X18-020EG2MRJA8	6049728

Рекомендуемые сервисы

Дополнительные услуги → www.sick.com/Lector65x___Lector65x

	Тип	Артикул
Продление гарантии		
<ul style="list-style-type: none"> Раздел продукции: Решения для идентификации, Машинное зрение, Датчики расстояния, Решения для обнаружения и определения расстояния Набор услуг: Услуги соответствуют объёму установленной законом гарантии производителя (Общие условия приобретения компании SICK), Долговременная защита при рассчитываемом размере единовременных затрат. Длительность: Пять лет гарантии с даты покупки. 	Расширенная гарантия на пять лет	1680671
Учебные курсы		
<ul style="list-style-type: none"> Группа серии: Считыватели кода на основе камеры Набор услуг: SICK предлагает тренинги для различных целевых групп от базового до экспертного уровня, формат и место проведения тренинга можно согласовать с SICK Примечание: В зависимости от формата тренинга устанавливается минимальное и максимальное число участников, в зависимости от формата, содержания и места проведения тренинг может длиться один или несколько рабочих дней Длительность: Фиксированная цена включает индивидуально согласованные с заказчиком услуги по обучению, необходимое для обучения рабочее время включено в фиксированную цену, требуемое рабочее время зависит от объёма предоставляемых услуг, дополнительные работы рассчитываются отдельно по временным затратам Командировочные расходы: Цены включают в себя командировочные и накладные расходы, командировочные расходы, такие как стоимость проживания в гостинице или перелёта, не включены 	Тренинг по серии Lector	1612232
Ввод в эксплуатацию		
<ul style="list-style-type: none"> Раздел продукции: Считыватели кода на основе камеры Набор услуг: Проверка подключения, точная настройка, оптимизация параметров изделий компании SICK, а также приёмочные испытания, Настройка ранее определенных функций, например, подсветки Lector6xx, конфигурации кода, триггеров и цифровых входов, интерфейсов и цифровых выходов, а также обработки данных Документация: Архивирование параметров продукта в базе данных компании SICK, Документирование эффективности считывания, Составление протокола ввода в эксплуатацию Длительность: Дополнительные работы рассчитываются отдельно по временным затратам Примечание: Цены не включают командировочные и расходы за время в дороге 	Ввод в эксплуатацию Lector6xx	1608206
Техническое обслуживание		
<ul style="list-style-type: none"> Раздел продукции: Считыватели кода на основе камеры Набор услуг: Проверка, анализ и восстановление определённых функций, Контроль и подстройка, например, подсветки Lector6xx, конфигурации кода, триггеров и цифровых входов, интерфейсов и цифровых выходов, а также обработки данных Документация: Документирование времени эксплуатации, а также архивирование параметров в базы данных компании SICK, Документирование эффективности считывания, Создание протокола технического обслуживания Длительность: Дополнительные работы рассчитываются отдельно по временным затратам Примечание: Цены не включают командировочные и расходы за время в дороге 	Техобслуживание Lector6xx	1611421
Эксплуатационная проверка		
<ul style="list-style-type: none"> Раздел продукции: Считыватели кода на основе камеры Набор услуг: Проверка определённых функций, например, эффективности считывания Документация: Документирование эффективности считывания, Составление протокола проверки рабочих характеристик Длительность: Дополнительные работы рассчитываются отдельно по временным затратам Примечание: Цены не включают командировочные и расходы за время в дороге 	Эксплуатационная проверка Lector6xx	1608207

ОБЗОР КОМПАНИИ SICK

Компания SICK – ведущий производитель интеллектуальных датчиков и комплексных решений для промышленного применения. Уникальный спектр продукции и услуг формирует идеальную основу для надежного и эффективного управления процессами, защиты людей от несчастных случаев и предотвращения нанесения вреда окружающей среде.

Мы обладаем солидным опытом в самых разных отраслях и знаем все о ваших технологических процессах и требованиях. Поэтому, благодаря интеллектуальным датчикам, мы в состоянии предоставить именно то, что нужно нашим клиентам. В центрах прикладного применения в Европе, Азии и Северной Америке системные решения тестируются и оптимизируются под нужды заказчика. Все это делает нас надежным поставщиком и партнером по разработке.

Всеобъемлющий перечень услуг придает завершенность нашему ассортименту: SICK LifeTime Services оказывает поддержку на протяжении всего жизненного цикла оборудования и гарантирует безопасность и производительность.

Вот что для нас значит термин «Sensor Intelligence».

РЯДОМ С ВАМИ В ЛЮБОЙ ТОЧКЕ МИРА:

Контактные лица и представительства → www.sick.com