



SIDOR E 1217523

SIDOR

ПРОБООТБОРНЫЕ ГАЗАНАЛИЗАТОРЫ

SICK
Sensor Intelligence.



Информация для заказа

| Тип | Артикул |
|-----------------|---------|
| SIDOR E 1217523 | 1217523 |

Другие варианты исполнения устройства и аксессуары → www.sick.com/SIDOR



Подробные технические данные

Технические характеристики

| | |
|--|---|
| Описание | Корпус для монтажа в 19"-стойку, 3 HU; для установки в системные шкафы |
| Измеряемые величины | CO, NO, O ₂ |
| Макс. количество измеряемых величин | 3 |
| Принципы измерения | Недисперсионная ИК-спектроскопия (NDIR), электрохимическая ячейка |
| Расход газа | 30 l/h ... 60 l/h |
| Диапазоны измерения | CO 0 ... 75 mg/m ³ / 0 ... 750 mg/m ³ NO 0 ... 125 mg/m ³ / 0 ... 1.250 mg/m ³ O ₂ 0 ... 10 Vol.-% / 0 ... 25 Vol.-% |
| Время настройки | Модуль анализатора SIDOR: 3 s Стандартное при 60 л/ч, в зависимости от длины кюветы и расхода газа Модуль анализатора OXOR-E: 30 s Стандартное при 60 л/ч, в зависимости от расхода газа |
| Дрейф чувствительности | Модуль анализатора SIDOR 3 %: в квартал при регулярной одноточечной юстировке Модуль анализатора OXOR-E 2 %: в квартал при регулярной одноточечной юстировке |
| Дрейф нулевой точки | Модуль анализатора SIDOR 3 %: в квартал при регулярной одноточечной юстировке Модуль анализатора OXOR-E 0,2 %: в квартал при регулярной одноточечной юстировке |
| Температура измеряемого газа | Вход анализатора: 0 °C ... +45 °C |
| Рабочее давление | -200 hPa ... 300 hPa Относительное |
| Влажность газа | Без образования конденсата |
| Концентрация пыли | Без пыли и аэрозолей |
| Температура окружающей среды | +5 °C ... +45 °C |
| Температура хранения | |

| | |
|--|---|
| | -20 °C ... +70 °C |
| Влажность окружающей среды | ≤ 95 % Относительная влажность; без образования конденсата |
| Электробезопасность | CE |
| Класс защиты | IP20 |
| Аналоговые выходы | 4 Выходы: 4 ... 20 mA, 500 Ω Электрически изолированный |
| Цифровые выходы | 8 Релейные контакты: 30 V AC, 500 mA / 48 V DC, 500 mA Три релейных выхода по умолчанию для сигнализации неисправностей, сервиса и технического обслуживания 8 Транзисторные выходы: 24 V DC, 500 mA Свободная настройка |
| Цифровые входы | 8 Оптронные входы: 24 V DC С гальванической развязкой; свободно программируемые |
| Modbus | ✓ |
| Тип интеграции в шину | RTU RS-232 |
| Индикация | ЖК-дисплей |
| Управление | Управление с помощью ЖК-дисплея и пленочной клавиатуры |
| Языки меню | Немецкий, Английский, Французский, Итальянский, Нидерландский, Польский, Шведский, Испанский |
| Размеры (Ш x В x Г) | 483 mm x 132,5 mm x 332 mm Детали см. на размерных чертежах 483 mm x 132,5 mm x 332 mm (Детали см. на размерных чертежах) |
| Вес | 9 kg ... 12 kg В зависимости от комплектации |
| Материал, соприкасающийся со средой | Viton B, PVDF, Стекло, Алюминий |
| Источник питания | |
| Напряжение | 100 V / 115 V / 230 V |
| Частота | 48 ... 62 Hz |
| Потребляемая мощность | ≤ 150 W В зависимости от конфигурации системы |
| Подключения для измеряемого газа | Переборочный штуцер из PVDF: для шланга 6 x 1 мм |
| Корректирующие функции | Ручная или автоматическая одноточечная юстировка по атмосферному воздуху Ручная или автоматическая юстировка с помощью поверочных газов |
| Встроенные компоненты | 2 модуля анализатора SIDOR Модуль анализатора OXOR-E Переборочный штуцер из PVDF |

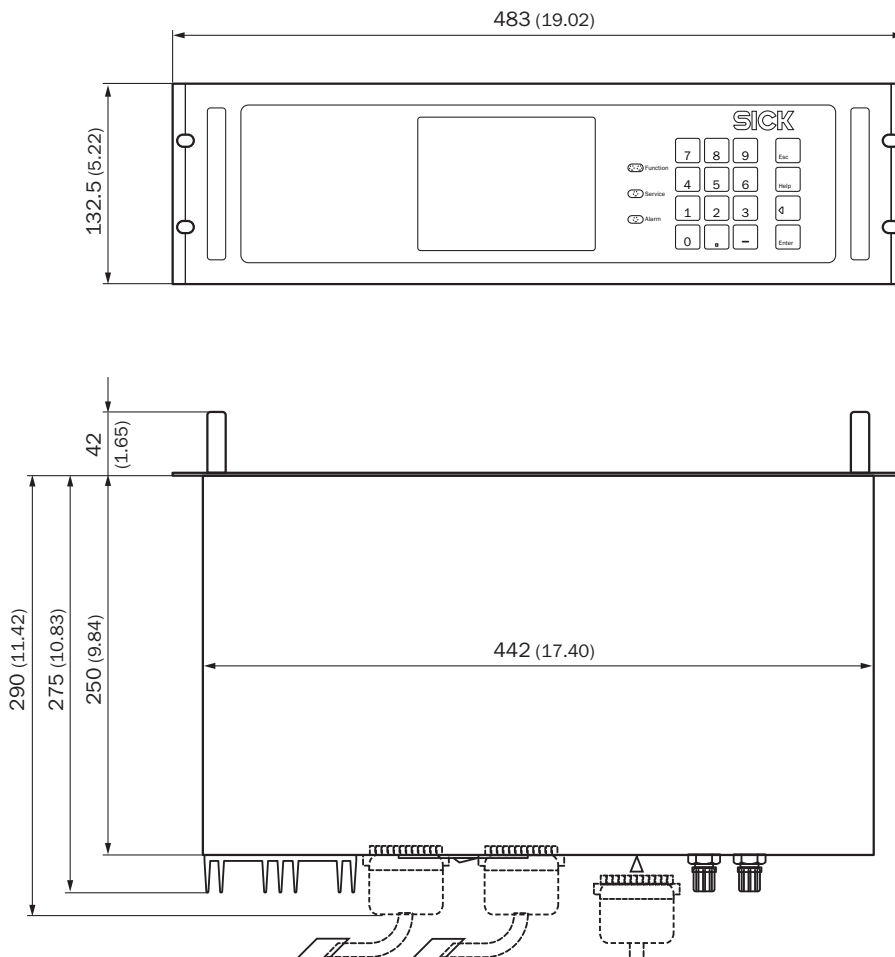
Классификации

| | |
|-------------------|----------|
| ECI@ss 5.0 | 27150302 |
|-------------------|----------|

| | |
|-----------------------|----------|
| ECl@ss 5.1.4 | 27150302 |
| ECl@ss 6.0 | 27150302 |
| ECl@ss 6.2 | 27150302 |
| ECl@ss 7.0 | 27150302 |
| ECl@ss 8.0 | 27150302 |
| ECl@ss 8.1 | 27150302 |
| ECl@ss 9.0 | 27150302 |
| ETIM 5.0 | EC001190 |
| ETIM 6.0 | EC001190 |
| UNSPSC 16.0901 | 41115406 |

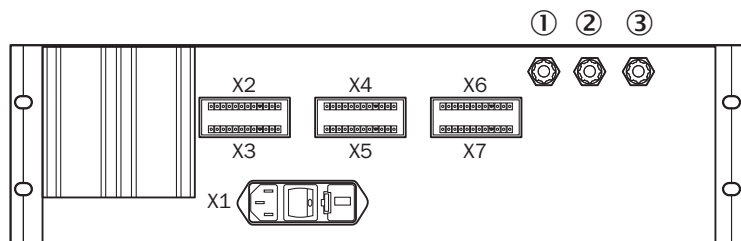
Габаритный чертёж (Размеры, мм)

Анализатор



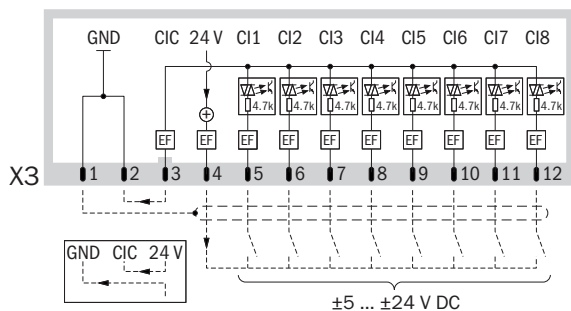
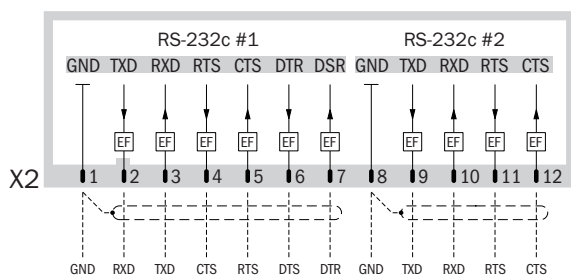
Соединения

Газовое соединение



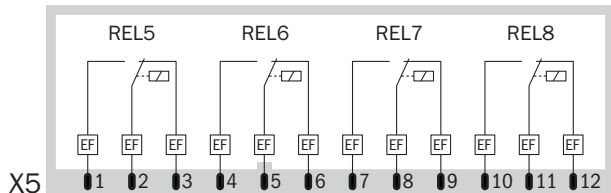
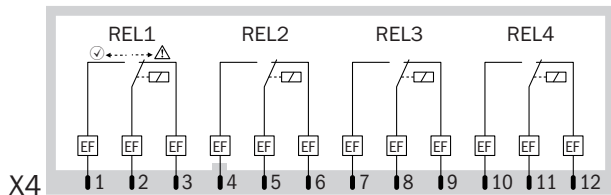
- ① Вход измеряемого газа
- ② Выход отходящего газа
- ③ Нулевой газ

Штекерные соединители X2 (интерфейсы) и X3 (управляющие входы)



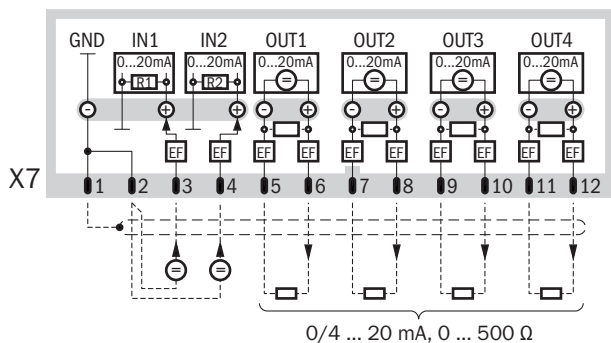
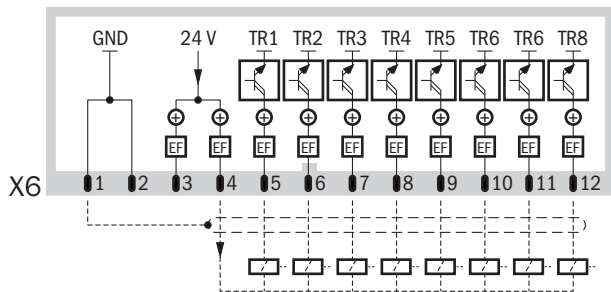
Не допускать внешних напряжений!

Штекерные соединители X4 и X5 (релейные дискретные выходы)



Макс. пиковое напряжение 48 В (34 В AC / 48 В DC), макс. 500 мА. Индуктивные нагрузки подключать только с гасящими диодами.

Штекерные соединители X6 (транзисторные дискретные выходы) и X7 (выходы измеряемого значения)



Использовать только внутреннее вспомогательное напряжение (24 В DC), макс. 500 мА по отдельности, макс. 1000 мА вместе (TR1 ... TR8). Индуктивные нагрузки подключать только с гасящими диодами.

ОБЗОР КОМПАНИИ SICK

Компания SICK – ведущий производитель интеллектуальных датчиков и комплексных решений для промышленного применения. Уникальный спектр продукции и услуг формирует идеальную основу для надежного и эффективного управления процессами, защиты людей от несчастных случаев и предотвращения нанесения вреда окружающей среде.

Мы обладаем солидным опытом в самых разных отраслях и знаем все о ваших технологических процессах и требованиях. Поэтому, благодаря интеллектуальным датчикам, мы в состоянии предоставить именно то, что нужно нашим клиентам. В центрах прикладного применения в Европе, Азии и Северной Америке системные решения тестируются и оптимизируются под нужды заказчика. Все это делает нас надежным поставщиком и партнером по разработке.

Всеобъемлющий перечень услуг придает завершенность нашему ассортименту: SICK LifeTime Services оказывает поддержку на протяжении всего жизненного цикла оборудования и гарантирует безопасность и производительность.

Вот что для нас значит термин «Sensor Intelligence».

РЯДОМ С ВАМИ В ЛЮБОЙ ТОЧКЕ МИРА:

Контактные лица и представительства → www.sick.com