



CLV621-1120

CLV62x

СКАНЕРЫ ШТРИХКОДА

SICK
Sensor Intelligence.



Информация для заказа

Тип	Артикул
CLV621-1120	1041787

Другие варианты исполнения устройства и аксессуары → www.sick.com/CLV62x



Подробные технические данные

Характеристики

Версия	Long Range
Тип подключения	Ethernet
Окно считывания	С лицевой стороны
Исполнение сканера	Растровый сканер
Фокус	Фиксированный фокус
Источник света	Видимый красный свет (655 nm)
Класс лазера	2 (IEC 60825-1:2014, EN 60825-1:2014)
Угол раскрытия	≤ 50°
Частота сканирования	400 Hz ... 1.200 Hz
Разрешение кода	0,35 mm ... 1 mm
Расстояние считывания	60 mm ... 730 mm ¹⁾
Высота сетки, количество линий, на расстоянии	15 mm, 8, 200 mm

¹⁾ Подробности на диаграмме зоны считывания.

Механика/электроника

Электрическое подключение	2 x Круглые штекерные соединители M12 (1 x 12-конт. разъём, A-кодир, 1 x 4-конт., гнездо, D-кодир.) на поворотном блоке подключения
Напряжение питания	10 V DC ... 30 V DC
Потребляемая мощность	4,5 W
Корпус	Алюминиевое литье
Цвет корпуса	Светло-голубой (RAL 5012)
Лицевая панель	Стекло
Тип защиты	IP65 (DIN 40 050)
Класс защиты	III (VDE 0106/IEC 1010-1)

¹⁾ Поворотный блок подключения выступает на 15 мм.

Вес	205 g, без соединительного кабеля
Размеры (Д x Ш x В)	61 mm x 66 mm x 38 mm ¹⁾
Средняя наработка на отказ	40.000 h

¹⁾ Поворотный блок подключения выступает на 15 мм.

Производительность

Читаемые структуры кодов	1D
Виды штрихкода	Все основные виды кода, Code 39, Code 128, Code 93, Codabar, GS1-128 / EAN 128, UPC / GTIN / EAN, 2/5 Interleaved, Pharmacode, GS1 DataBar, Telepen, MSI/Plessey
Степень сжатия	2:1 ... 3:1
Количество кодов на скан	1 ... 20 (Стандартный декодер) 1 ... 6 (SMART620)
Количество кодов на считывающий проход	1 ... 50 (с автоматическим распознаванием)
Количество символов на считывающий проход	1.500 500 (с функцией CAN-мультиплексер)
Количество многократных считываний	1 ... 99

Интерфейсы

Ethernet	✓, TCP/IP
Функция	Host, AUX
Скорость передачи данных	10/100 Мбит/с
PROFINET	✓
Функция	PROFINET Single Port, PROFINET Dual Port (опционально через внешний модуль промышленной сети CDF600-2)
Скорость передачи данных	10/100 Мбит/с
EtherNet/IP™	✓
Скорость передачи данных	10/100 Мбит/с
EtherCAT®	✓
Тип интеграции в шину	В качестве опции через внешний модуль промышленной сети CDF600
Последовательный	✓, RS-232, RS-422, RS-485
Функция	Host, AUX
Скорость передачи данных	2.400 Baud ... 115,2 kBaud, AUX: 57,6 кбод (RS-232)
CAN	✓
Функция	Сеть датчиков SICK CSN на базе CAN (мастер/слейв, мультиплексер/сервер)
Скорость передачи данных	20 kbit/s ... 1 Mbit/s
CANopen	✓
Скорость передачи данных	20 kbit/s ... 1 Mbit/s
PROFIBUS DP	✓
Тип интеграции в шину	В качестве опции через внешний модуль промышленной сети CDF600-2
DeviceNet™	✓
Тип интеграции в шину	В качестве опции через внешний соединительный модуль CDM + CMF
Цифровые входы	3 («Датчик 1», 2 входа через опциональный накопитель параметров CMC600 в CDB620/CDM420)
Цифровые выходы	2 (через опциональный накопитель параметров CMC600 в CDB620/CDM420)
Тактирование сигналов считывания	Цифровые входы, свободно, Последовательный интерфейс, Автотактирование, CAN

Оптическая индикация	6 LEDs (Ready, Result, Лазер, Data, CAN, LNK TX)
Акустическая индикация	Бипер/зуммер (отключаемый, с возможностью назначения функции сигнала о результате)
Конфигурационное ПО	SOPAS ET

Данные окружающей среды

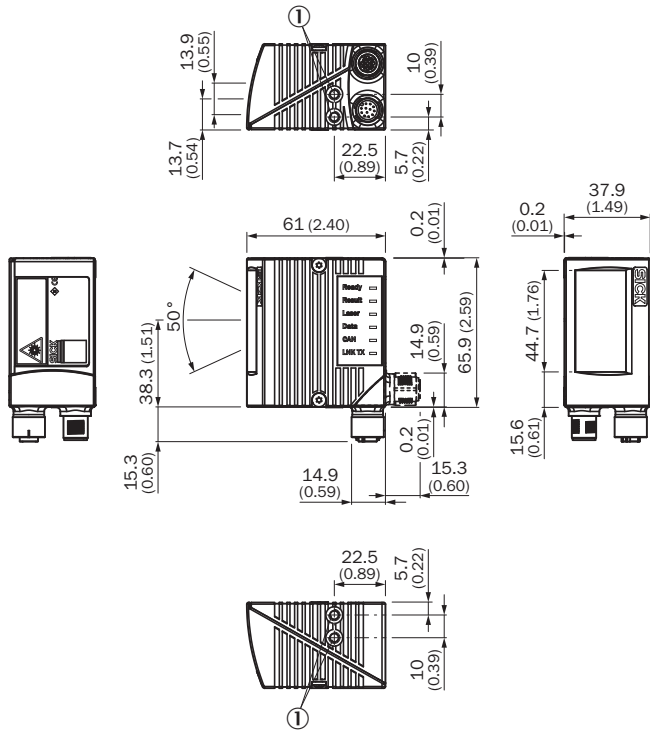
Электромагнитная совместимость (ЭМС)	EN 61000-6-3 (2001-10) / EN 61000-6-2:2005
Виброустойчивость	EN 60068-2-6 (1995)
Ударопрочность	EN 60068-2-27 (1993)
Диапазон рабочих температур	0 °C ... +40 °C
Температура хранения	-20 °C ... +70 °C
Допустимая относительная влажность воздуха	90 %, без образования конденсата
Нечувствительность ко внешним источникам света	2.000 lx, на штрихкоде
Контраст печати штрихкода (PCS)	≥ 60 %

Классификации

ECl@ss 5.0	27280102
ECl@ss 5.1.4	27280102
ECl@ss 6.0	27280102
ECl@ss 6.2	27280102
ECl@ss 7.0	27280102
ECl@ss 8.0	27280102
ECl@ss 8.1	27280102
ECl@ss 9.0	27280102
ETIM 5.0	EC002550
ETIM 6.0	EC002550
UNSPSC 16.0901	43211701

Габаритный чертеж (Размеры, мм)

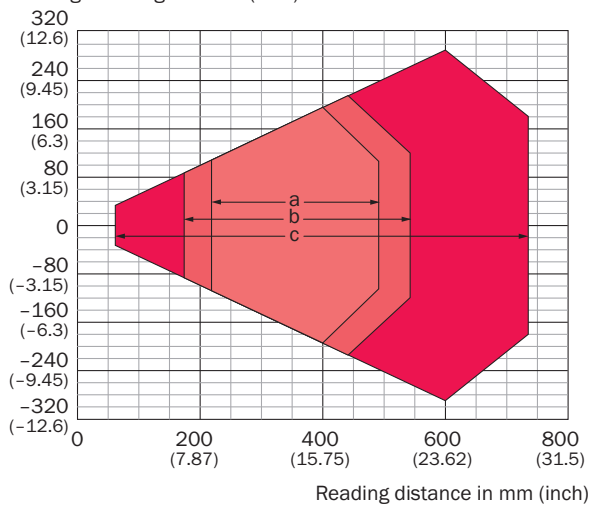
CLV62x Ethernet, фронтальный



① M5

Диаграмма поля считывания

Reading field height in mm (inch)




Resolution

- a: 0.35 mm (13.8 mil)
- b: 0.50 mm (19.7 mil)
- c: 1.00 mm (39.4 mil)

Рекомендуемые аксессуары

Другие варианты исполнения устройства и аксессуары → www.sick.com/CLV62x

	Краткое описание	Тип	Артикул
Крепежные уголки и пластины			
	Уголок с переходной пластиной	Крепежные уголки	2042902
Модули и шлюзы			
	Внешний блок памяти параметров для интеграции в CDB620/CDB650/CDM42x	CMC600-101	1042259
Разъемы и кабели			
	Головка A: разъем "мама", M12, 12-контактный, прямой Головка B: Разъем, D-Sub-HD, 15-контактный, прямой Кабель: Power, последовательный, CAN, цифровые входы/выходы, с экраном, 2 м	YF2Z1B-020XXXMHDAC	2041834
	Головка A: Разъем, M12, 4-контактный, прямой, D-кодир. Головка B: Разъем, RJ45, 8-контактный, прямой Кабель: Ethernet, скручены попарно, PUR, без галогенов, с экраном, 2 м	YM2D24-020EA1MRJA4	6034414
Модули			
	Компактный соединительный модуль для датчика, 4 PG-коннектора, базовое устройство для CMC600	CDB620-001	1042256

Рекомендуемые сервисы

Дополнительные услуги → www.sick.com/CLV62x

	Тип	Артикул
Продление гарантии		
<ul style="list-style-type: none"> • Раздел продукции: Решения для идентификации, Машинное зрение, Датчики расстояния, Решения для обнаружения и определения расстояния • Набор услуг: Услуги соответствуют объёму установленной законом гарантии производителя (Общие условия приобретения компании SICK), Долговременная защита при рассчитываемом размере одновременных затрат. • Длительность: Пять лет гарантии с даты покупки. 	Расширенная гарантия на пять лет	1680671
Эксплуатационная проверка		
<ul style="list-style-type: none"> • Раздел продукции: Сканеры штрихкода • Набор услуг: Проверка определённых функций, например, эффективности считывания • Документация: Документирование эффективности считывания, Составление протокола проверки рабочих характеристик • Длительность: Дополнительные работы рассчитываются отдельно по временным затратам • Примечание: Цены не включают командировочные и расходы за время в дороге 	Эксплуатационная проверка CLV4xx/CLV6xx	1682028

	Тип	Артикул
Техническое обслуживание		
<ul style="list-style-type: none"> • Раздел продукции: Сканеры штрихкода • Набор услуг: Проверка, анализ и восстановление определённых функций, Проверка и настройка конфигураций считывания, конфигурации кода, обработки данных и сети или интерфейсов • Документация: Документирование времени эксплуатации, а также архивирование параметров в базы данных компании SICK, Документирование эффективности считывания, Создание протокола технического обслуживания • Длительность: Дополнительные работы рассчитываются отдельно по временным затратам • Примечание: Цены не включают командировочные и расходы за время в дороге 	Техобслуживание CLV4xx/CLV6xx	1611420
Учебные курсы		
<ul style="list-style-type: none"> • Группа серии: Сканеры штрихкода • Набор услуг: SICK предлагает тренинги для различных целевых групп от базового до экспертного уровня, формат и место проведения тренинга можно согласовать с SICK • Примечание: В зависимости от формата тренинга устанавливается минимальное и максимальное число участников, в зависимости от формата, содержания и места проведения тренинг может длиться один или несколько рабочих дней • Длительность: Фиксированная цена включает индивидуально согласованные с заказчиком услуги по обучению, необходимое для обучения рабочее время включено в фиксированную цену, требуемое рабочее время зависит от объёма предоставляемых услуг, дополнительные работы рассчитываются отдельно по временным затратам • Командировочные расходы: Цены включают в себя командировочные и накладные расходы, командировочные расходы, такие как стоимость проживания в гостинице или перелёта, не включены 	Тренинг по серии CLV6er	1612231
Ввод в эксплуатацию		
<ul style="list-style-type: none"> • Раздел продукции: Сканеры штрихкода • Набор услуг: Проверка подключения, точная настройка, оптимизация параметров изделий компании SICK, а также приёмочные испытания, Настройка ранее определённых функций конфигурации считывания, конфигурации кода, обработки данных и сети, интерфейсов или входов и выходов • Документация: Архивирование параметров продукта в базе данных компании SICK, Документирование эффективности считывания, Составление протокола ввода в эксплуатацию • Длительность: Дополнительные работы рассчитываются отдельно по временным затратам • Примечание: Цены не включают командировочные и расходы за время в дороге 	Ввод в эксплуатацию CLV61x ... CLV64x	1681925

ОБЗОР КОМПАНИИ SICK

Компания SICK – ведущий производитель интеллектуальных датчиков и комплексных решений для промышленного применения. Уникальный спектр продукции и услуг формирует идеальную основу для надежного и эффективного управления процессами, защиты людей от несчастных случаев и предотвращения нанесения вреда окружающей среде.

Мы обладаем солидным опытом в самых разных отраслях и знаем все о ваших технологических процессах и требованиях. Поэтому, благодаря интеллектуальным датчикам, мы в состоянии предоставить именно то, что нужно нашим клиентам. В центрах прикладного применения в Европе, Азии и Северной Америке системные решения тестируются и оптимизируются под нужды заказчика. Все это делает нас надежным поставщиком и партнером по разработке.

Всеобъемлющий перечень услуг придает завершенность нашему ассортименту: SICK LifeTime Services оказывает поддержку на протяжении всего жизненного цикла оборудования и гарантирует безопасность и производительность.

Вот что для нас значит термин «Sensor Intelligence».

РЯДОМ С ВАМИ В ЛЮБОЙ ТОЧКЕ МИРА:

Контактные лица и представительства → www.sick.com