



# CQ35-25NPP-KW1

CQ

ЕМКОСТНЫЕ ДАТЧИКИ ПРИБЛИЖЕНИЯ

**SICK**  
Sensor Intelligence.



Изображения могут отличаться от оригинала



## Информация для заказа

Тип	Артикул
CQ35-25NPP-KW1	6020478

Другие варианты исполнения устройства и аксессуары → [www.sick.com/CQ](http://www.sick.com/CQ)

## Подробные технические данные

### Характеристики

<b>Тип корпуса</b>	Прямоугольный
<b>Размеры (Ш x В x Г)</b>	35 mm x 69,5 mm x 15 mm
<b>Расстояние срабатывания <math>S_n</math></b>	4 mm ... 25 mm
<b>Расстояние срабатывания обеспечено <math>S_a</math></b>	18 mm
<b>Монтаж</b>	С выступающей частью
<b>Частота переключения</b>	50 Hz
<b>Тип подключения</b>	Кабель, 4-жильный, 2 м <sup>1)</sup>
<b>Переключающий выход</b>	PNP
<b>Функция выхода</b>	Комплементарный
<b>Электрическое исполнение</b>	Пост. ток, 4-проводный
<b>Настройка</b>	Потенциометр, 270° (Чувствительность)
<b>Тип защиты</b>	IP67 <sup>2)</sup>

<sup>1)</sup> Запрещается деформировать кабель ниже 0 °С.

<sup>2)</sup> Согласно EN 60529.

### Механика/электроника

<b>Напряжение питания</b>	10 V DC ... 36 V DC
<b>Остаточная пульсация</b>	≤ 10 % <sup>1)</sup>

<sup>1)</sup> От  $U_b$ .

<sup>2)</sup> При  $I_a$  max.

<sup>3)</sup> Без нагрузки.

<sup>4)</sup> От Sr.

<sup>5)</sup>  $U_b$  и  $T_a$  постоянны.

<sup>6)</sup> В случаях с критичной электромагнитной совместимостью по проводам может оказываться возмущающее воздействие в частотном диапазоне осциллятора. Это может привести к изменениям выходного сигнала. (см. руководство по эксплуатации).

<b>Падение напряжения</b>	≤ 2,5 V DC <sup>2)</sup>
<b>Потребление тока</b>	10 mA <sup>3)</sup>
<b>Задержка готовности</b>	≤ 100 ms
<b>Гистерезис</b>	4 % ... 20 %
<b>Воспроизводимость</b>	≤ 5 % <sup>4) 5)</sup>
<b>Отклонение температуры (от S<sub>r</sub>)</b>	± 10 %
<b>ЭМС</b>	Согласно EN 60947-5-2 <sup>6)</sup>
<b>Постоянный ток I<sub>a</sub></b>	≤ 200 mA
<b>Материал кабеля</b>	PVC
<b>Поперечное сечение кабеля</b>	0,34 mm <sup>2</sup>
<b>Защита от короткого замыкания</b>	✓
<b>Защита от инверсии полярности</b>	✓
<b>Подавление импульса включения</b>	✓
<b>Ударопрочность и виброустойчивость</b>	30 г, 11 мс/10...55 Гц, 1 мм
<b>Диапазон температур при работе</b>	-25 °C ... +75 °C
<b>Материал корпуса</b>	Пластик, PC
<b>Материал, активная поверхность</b>	Пластик
<b>Комплект поставки</b>	Отвёртка для регулировки потенциометра (1 шт.)
<b>№ файла UL</b>	NRKH.E191603

1) От Ub.

2) При I<sub>a</sub> max.

3) Без нагрузки.

4) От Sr.

5) Ub и Ta постоянны.

6) В случаях с критичной электромагнитной совместимостью по проводам может оказываться возмущающее воздействие в частотном диапазоне осциллятора. Это может привести к изменениям выходного сигнала. (см. руководство по эксплуатации).

### Коэффициенты редукиции

<b>Примечание</b>	Значения являются ориентировочными и могут изменяться
<b>Металл</b>	1
<b>Вода</b>	1
<b>PVC</b>	Ок. 0,4
<b>Масло</b>	Ок. 0,25
<b>Стекло</b>	0,6
<b>Керамика</b>	0,5
<b>Спирт</b>	0,7
<b>Деревообрабатывающая промышленность</b>	0,2 ... 0,7

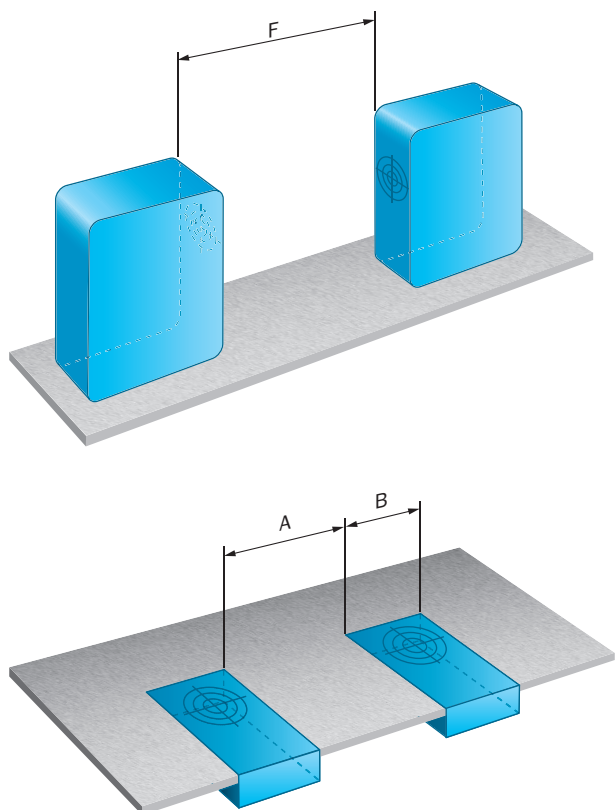
### Указания по установке

<b>Примечание</b>	Соответствующие графические материалы см. в разд. «Указания по установке»
<b>A</b>	35 mm
<b>B</b>	35 mm

Классификации

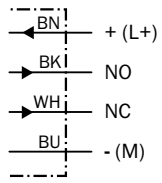
<b>ECl@ss 5.0</b>	27270102
<b>ECl@ss 5.1.4</b>	27270102
<b>ECl@ss 6.0</b>	27270102
<b>ECl@ss 6.2</b>	27270102
<b>ECl@ss 7.0</b>	27270102
<b>ECl@ss 8.0</b>	27270102
<b>ECl@ss 8.1</b>	27270102
<b>ECl@ss 9.0</b>	27270102
<b>ETIM 5.0</b>	EC002715
<b>ETIM 6.0</b>	EC002715
<b>UNSPSC 16.0901</b>	39122230

Указания по установке



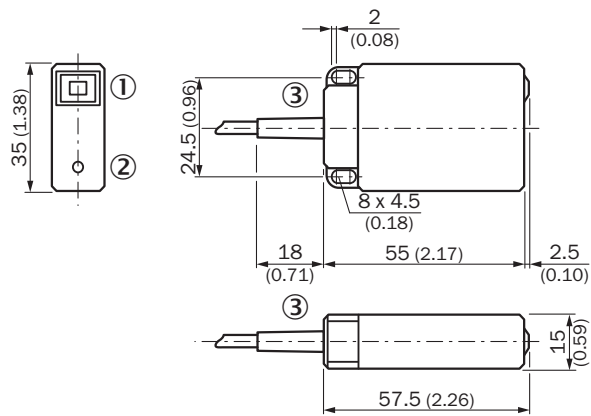
### Схема соединений

Cd-005



### Габаритный чертеж (Размеры, мм)

CQ35, кабель



- ① Светодиодный индикатор
- ② Потенциометр
- ③ Соединение

## ОБЗОР КОМПАНИИ SICK

Компания SICK – ведущий производитель интеллектуальных датчиков и комплексных решений для промышленного применения. Уникальный спектр продукции и услуг формирует идеальную основу для надежного и эффективного управления процессами, защиты людей от несчастных случаев и предотвращения нанесения вреда окружающей среде.

Мы обладаем солидным опытом в самых разных отраслях и знаем все о ваших технологических процессах и требованиях. Поэтому, благодаря интеллектуальным датчикам, мы в состоянии предоставить именно то, что нужно нашим клиентам. В центрах прикладного применения в Европе, Азии и Северной Америке системные решения тестируются и оптимизируются под нужды заказчика. Все это делает нас надежным поставщиком и партнером по разработке.

Всеобъемлющий перечень услуг придает завершенность нашему ассортименту: SICK LifeTime Services оказывает поддержку на протяжении всего жизненного цикла оборудования и гарантирует безопасность и производительность.

**Вот что для нас значит термин «Sensor Intelligence».**

## РЯДОМ С ВАМИ В ЛЮБОЙ ТОЧКЕ МИРА:

Контактные лица и представительства → [www.sick.com](http://www.sick.com)