



# ER12-SB3C5

ER12

ЗАЩИТНЫЕ КОМАНДНЫЕ УСТРОЙСТВА

**SICK**  
Sensor Intelligence.



## Информация для заказа

Тип	Артикул
ER12-SB3C5	6045316

Другие варианты исполнения устройства и аксессуары → [www.sick.com/ER12](http://www.sick.com/ER12)



## Подробные технические данные

## Характеристики

Количество нормально открытых контактов	1
Кнопка сброса (с подсветкой)	✓
Направления включения	1
Подходит для видов применения с функциями сброса / ручной коррекции (с deTec4)	✓
Размеры (Ш x В x Г)	40 mm x 123 mm x 36 mm
Комплект поставки	В том числе крепежный зажим, колпачок RESET (СБРОС) и колпачок RESET/OVERRIDE (СБРОС/ПЕРЕБЕГ)

## Параметры техники безопасности

Значение $V_{10d}$	$1 \times 10^6$ циклов срабатывания
--------------------	-------------------------------------

## Функции

Надежная цепь последовательного включения	Нет
---	-----

## Интерфейсы

Тип подключения	Штекерный соединитель M12, 5-конт.
-----------------	------------------------------------

## Электрические данные

## Эксплуатационные параметры

Класс защиты	III (EN 61140)
Принцип переключения	Выключатель замедленного действия
Количество нормально открытых контактов	1
Категория потребления	DC-13 (EN 60947-5-1)
Расчетный рабочий ток (расчетное рабочее напряжение)	2 A (24 V DC)
Материал контактов	AgNi, позолоченный слой 5 мкм
Срок службы электрокомпонентов	

Кнопка сброса	1 x 10 <sup>6</sup> циклов срабатывания
---------------	---

Освещение

<b>Напряжение питания U<sub>v</sub></b>	30 V AC/DC
<b>Потребление тока</b>	14 mA (24 V DC)

Механические данные

<b>Габариты</b>	40 mm x 123 mm x 36 mm
<b>Вес</b>	106 g
<b>Материал корпуса</b>	PBT
<b>Срок службы механических компонентов</b>	
Кнопка сброса	1 x 10 <sup>6</sup> циклов срабатывания

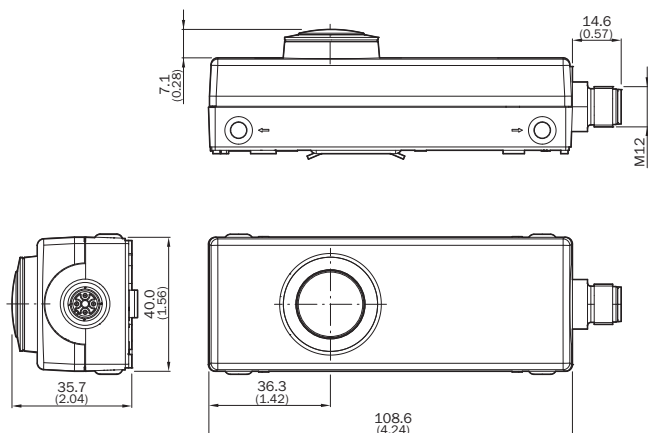
Данные окружающей среды

<b>Тип защиты</b>	IP65 (EN 60529)
<b>Диапазон рабочих температур</b>	-25 °C ... +70 °C
<b>Температура хранения</b>	-25 °C ... +80 °C

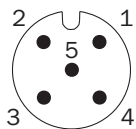
Классификации

<b>ECl@ss 5.0</b>	27379090
<b>ECl@ss 5.1.4</b>	27371246
<b>ECl@ss 6.0</b>	27371246
<b>ECl@ss 6.2</b>	27371246
<b>ECl@ss 7.0</b>	27371246
<b>ECl@ss 8.0</b>	27371246
<b>ECl@ss 8.1</b>	27371246
<b>ECl@ss 9.0</b>	27371246
<b>ETIM 5.0</b>	EC000029
<b>ETIM 6.0</b>	EC000029
<b>UNSPSC 16.0901</b>	39122216

Габаритный чертеж (Размеры, мм)

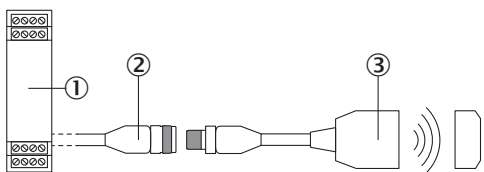


### Схема соединений



1	N/O contact
4	N/O contact
2	Not connected
3	LED -
5	LED +

### Разъем отдельного датчика



- ① Надежный блок оценки данных
- ② Соединительный кабель с розеточной частью M12, 5-контактн. и свободными концами (например, YF2A15-xxxVB5XLEAX)
- ③ Кнопка сброса ER12-SB3C5

### Рекомендуемые аксессуары

Другие варианты исполнения устройства и аксессуары → [www.sick.com/ER12](http://www.sick.com/ER12)

	Краткое описание	Тип	Артикул
<b>Разъемы и кабели</b>			
	Головка A: разъем "мама", M12, 5-контактный, прямой, A-кодированный Головка B: Свободный конец кабеля Кабель: Кабель датчик/пускатель, PVC, без экрана, 2 m	YF2A15-020VB5XLEAX	2096239
	Головка A: разъем "мама", M12, 5-контактный, прямой, A-кодированный Головка B: Свободный конец кабеля Кабель: Кабель датчик/пускатель, PVC, без экрана, 5 m	YF2A15-050VB5XLEAX	2096240
	Головка A: разъем "мама", M12, 5-контактный, прямой, A-кодированный Головка B: Свободный конец кабеля Кабель: Кабель датчик/пускатель, PVC, без экрана, 10 m	YF2A15-100VB5XLEAX	2096241
	Головка A: разъем "мама", M12, 5-контактный, прямой, A-кодированный Головка B: Разъем, M12, 5-контактный, прямой, A-кодированный Кабель: Кабель датчик/пускатель, PUR, без галогенов, без экрана, 2 m	YF2A15-020UB5M2A15	2096009
	Головка A: разъем "мама", M12, 5-контактный, прямой, A-кодированный Головка B: Разъем, M12, 5-контактный, прямой, A-кодированный Кабель: Кабель датчик/пускатель, PUR, без галогенов, без экрана, 5 m	YF2A15-050UB5M2A15	2096010
	Головка A: разъем "мама", M12, 5-контактный, прямой, A-кодированный Головка B: Разъем, M12, 5-контактный, прямой, A-кодированный Кабель: Кабель датчик/пускатель, PUR, без галогенов, без экрана, 10 m	YF2A15-100UB5M2A15	2096011

## ОБЗОР КОМПАНИИ SICK

Компания SICK – ведущий производитель интеллектуальных датчиков и комплексных решений для промышленного применения. Уникальный спектр продукции и услуг формирует идеальную основу для надежного и эффективного управления процессами, защиты людей от несчастных случаев и предотвращения нанесения вреда окружающей среде.

Мы обладаем солидным опытом в самых разных отраслях и знаем все о ваших технологических процессах и требованиях. Поэтому, благодаря интеллектуальным датчикам, мы в состоянии предоставить именно то, что нужно нашим клиентам. В центрах прикладного применения в Европе, Азии и Северной Америке системные решения тестируются и оптимизируются под нужды заказчика. Все это делает нас надежным поставщиком и партнером по разработке.

Всеобъемлющий перечень услуг придает завершенность нашему ассортименту: SICK LifeTime Services оказывает поддержку на протяжении всего жизненного цикла оборудования и гарантирует безопасность и производительность.

**Вот что для нас значит термин «Sensor Intelligence».**

## РЯДОМ С ВАМИ В ЛЮБОЙ ТОЧКЕ МИРА:

Контактные лица и представительства → [www.sick.com](http://www.sick.com)