



DHSP30-T2VAGPNNNNXXS

DUSTHUNTER SP30

ПЫЛЕМЕРЫ С ОТРАЖЕНИЕМ РАССЯННОГО СВЕТА

SICK
Sensor Intelligence.



Информация для заказа

| Тип | Артикул |
|----------------------|---------|
| DHSP30-T2VAGPNNNNXXS | 1089200 |

Другие варианты исполнения устройства и аксессуары → www.sick.com/DUSTHUNTER_SP30



Подробные технические данные

Технические характеристики

| | |
|---|--|
| Описание | Со встроенной установкой продувочного воздуха |
| Измеряемые величины | Интенсивность рассеянного света, Концентрация пыли (методом гравиметрического сравнительного измерения) |
| Принципы измерения | Прямое рассеяние света |
| Область спектра | 640 nm ... 660 nm Лазер, класс защиты 2, мощность < 1 мВт |
| Диапазоны измерения Интенсивность рассеянного света | 0 ... 7,5 SI / 0 ... 3.000 SI Произвольный выбор диапазонов измерения; девять предварительно настроенных диапазонов измерения (0 ... 7,5/15/45/75/150/225/375/1000/3000 SI) |
| Время настройки | 0,1 s ... 600 s Свободно настраивается с помощью ПО SOPAS ET |
| Точность | ± 2 % Конечного значения диапазона измерения |
| Рабочая температура | -40 °C ... +220 °C |
| Рабочее давление | -50 hPa ... 10 hPa |
| Влажность газа | Без образования конденсата |
| Диаметр канала | ≥ 150 mm |
| Температура окружающей среды | -40 °C ... +60 °C |
| Соответствие | TÜV-испытание опытного образца |
| Электробезопасность | CE |
| Класс защиты | IP65 |
| Аналоговые выходы | 1 Выходы: 0/4 ... 20 mA, 750 Ω Электрически изолированный |

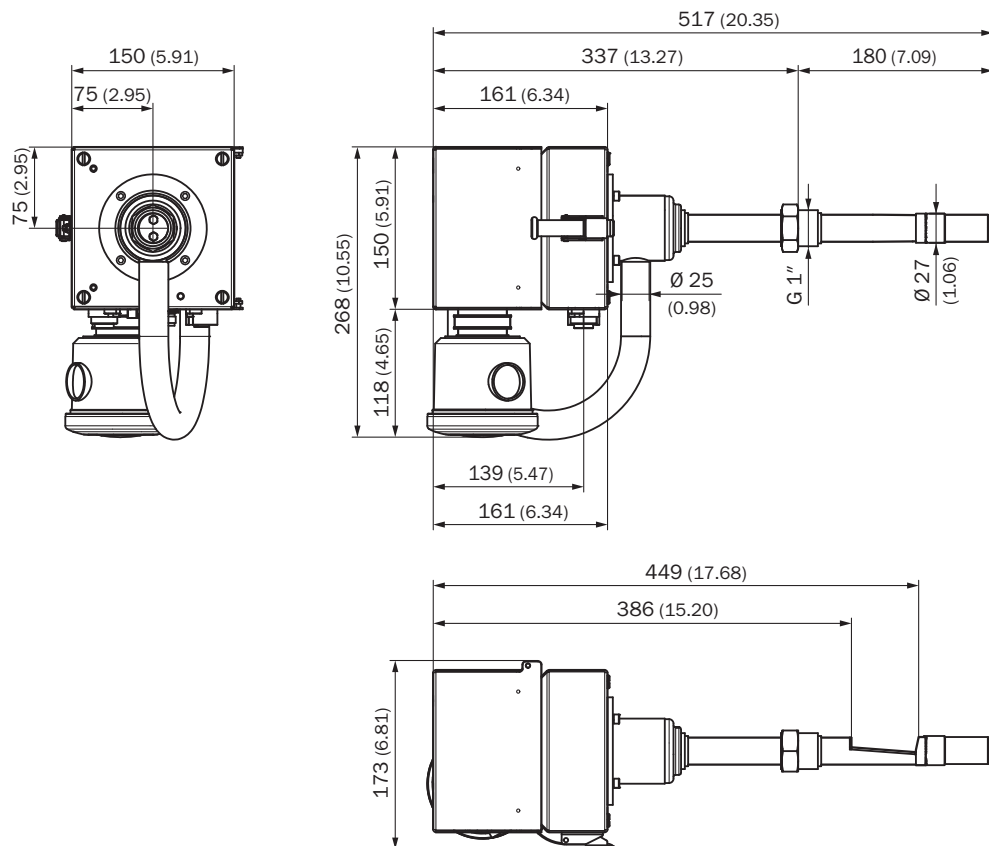
| | |
|----------------------------|--|
| Цифровые выходы | 3 Релейные контакты: 48 V, 1 A Для сигналов состояния |
| Цифровые входы | 4 Входы: Для внешнего сервисного выключателя, автоматический функциональный контроль, измерение линейности, переключение калибровочных кривых или контроль фильтров |
| Последовательный | ✓ |
| Тип интеграции в шину | RTU RS-485 |
| Функция | Для подключения устройства управления MCU или в качестве сервисного интерфейса |
| Modbus | ✓ |
| Тип интеграции в шину | RTU RS-485 |
| Исполнение | Со встроенной установкой продувочного воздуха |
| Размеры (Ш x В x Г) | 173 mm x 268 mm x 517 mm Детали см. на размерных чертежах 173 mm x 268 mm x 517 mm (Детали см. на размерных чертежах) |
| Номинальная длина | 180 mm |
| Вес | ≤ 5 kg |
| Монтаж | Резьба 1" |
| Источник питания | |
| Напряжение | 24 |
| Потребляемая мощность | Питание от блока управления MCU или от внешнего источника ≤ 30 W |
| Контрольные функции | Автоматическое самотестирование (на линейность, дрейф, старение) Ручной тест линейности с помощью эталонного фильтра |
| Опции | Блок управления MCU |

Классификации

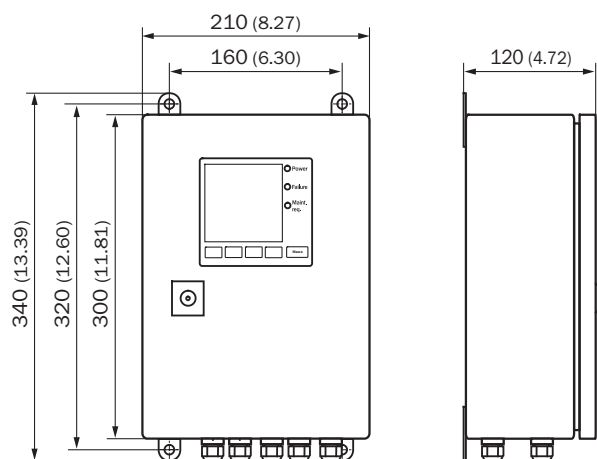
| | |
|-----------------------|----------|
| ECI@ss 5.0 | 27150306 |
| ECI@ss 5.1.4 | 27150306 |
| ECI@ss 6.0 | 27150306 |
| ECI@ss 6.2 | 27150306 |
| ECI@ss 7.0 | 27150306 |
| ECI@ss 8.0 | 27150306 |
| ECI@ss 8.1 | 27150306 |
| ECI@ss 9.0 | 27150306 |
| ETIM 5.0 | EC001190 |
| ETIM 6.0 | EC001190 |
| UNSPSC 16.0901 | 41115406 |

Габаритный чертёж (Размеры, мм)

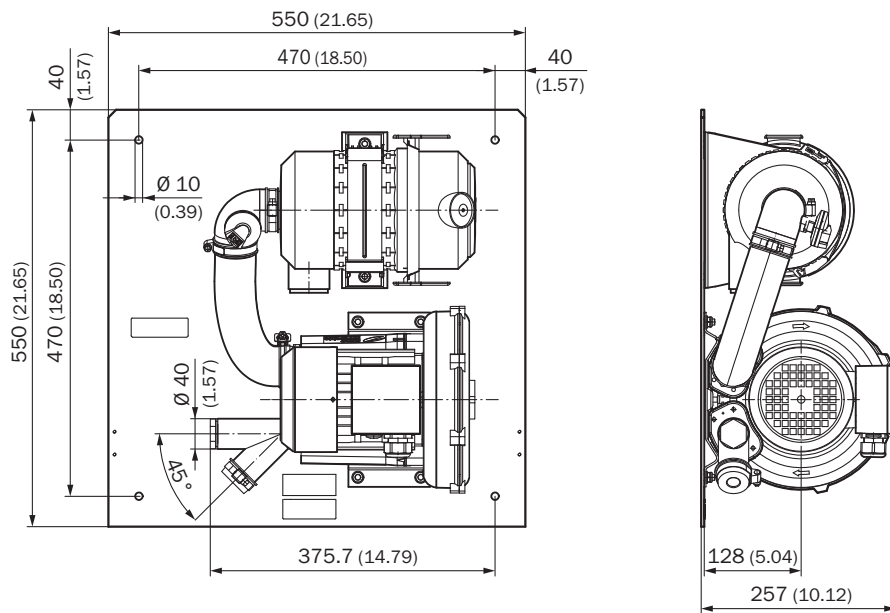
Блок передатчик/приемник DHSP30, резьба 1", номинальная длина = 180 мм, со встроенной установкой продувочного воздуха



Устройство управления MCU-N; настенный корпус, компактное исполнение (только для взрывобезопасных зон)



Установка продувочного воздуха SLV4-2, 2BH1300



ОБЗОР КОМПАНИИ SICK

Компания SICK – ведущий производитель интеллектуальных датчиков и комплексных решений для промышленного применения. Уникальный спектр продукции и услуг формирует идеальную основу для надежного и эффективного управления процессами, защиты людей от несчастных случаев и предотвращения нанесения вреда окружающей среде.

Мы обладаем солидным опытом в самых разных отраслях и знаем все о ваших технологических процессах и требованиях. Поэтому, благодаря интеллектуальным датчикам, мы в состоянии предоставить именно то, что нужно нашим клиентам. В центрах прикладного применения в Европе, Азии и Северной Америке системные решения тестируются и оптимизируются под нужды заказчика. Все это делает нас надежным поставщиком и партнером по разработке.

Всеобъемлющий перечень услуг придает завершенность нашему ассортименту: SICK LifeTime Services оказывает поддержку на протяжении всего жизненного цикла оборудования и гарантирует безопасность и производительность.

Вот что для нас значит термин «Sensor Intelligence».

РЯДОМ С ВАМИ В ЛЮБОЙ ТОЧКЕ МИРА:

Контактные лица и представительства → www.sick.com