



# V3S153-2BAAAAAP01

Visionary-B

МАШИННОЕ ЗРЕНИЕ 3D

**SICK**  
Sensor Intelligence.



Изображения могут отличаться от оригинала



### Информация для заказа

| Тип               | Артикул |
|-------------------|---------|
| V3S153-2BAAAAAP01 | 1091806 |

Другие варианты исполнения устройства и аксессуары → [www.sick.com/Visionary-B](http://www.sick.com/Visionary-B)

### Подробные технические данные

#### Характеристики

|                            |  |
|----------------------------|--|
| <b>Постановка задачи</b>   | 3D система помощи водителю для предупреждения о столкновении в суровых условиях окружающей среды       |
| <b>Технология</b>          | Моментальный снимок, Анализ изображения  |
| <b>Категория продукции</b> | Потоковые устройства   |
| <b>Рабочее расстояние</b>  | 0,5 м ... 7 м  |
| <b>Угол охвата</b>         | 120° x 75°   |
| <b>Рабочая зона</b>        | 6 м x 7 м для стандартной конфигурации   |
| <b>Прочие функции</b>      | Встроенная 2D-камера   |
| <b>Описание</b>            | 1 шт. головка датчика Color, 1 x обрабатывающее устройство, 1 x 7" монитор, Принадлежности для монтажа |

#### Механика/электроника

|                              |   |
|------------------------------|---|
| <b>Соединения</b>            | 1 USB (мышь и клавиатура)<br>2 головки датчика<br>Монитор (FGS/звук)<br>Дополнительные выход аварийной сигнализации; два дискретных выхода<br>Интерфейс «машина-машина» (резервный)<br>Ethernet (зарезервировано)<br>Питание блока анализа данных |
| <b>Напряжение питания</b>    | 12 V DC, - 10 %<br>24 V DC, 40 % <sup>1)</sup>  |
| <b>Потребляемая мощность</b> | ≤ 30 W Kit A  |
| <b>Тип защиты</b>            | IP69K Сенсорная головка<br>IP67 Устройство обработки данных   |
| <b>Вес</b>                   | 1,3 kg <sup>2)</sup><br>3,8 kg <sup>3)</sup>  |
| <b>Монтаж</b>                | Высота 1–2,4 м, Угол в зависимости от диапазона обнаружения   |
| <b>Выходной ток</b>          | 12 V 100 mA (защита от перегрузки по току макс. 430 mA)   |

<sup>1)</sup> Обеспечить напряжение питания без высших гармоник.

<sup>2)</sup> Сенсорная головка.

<sup>3)</sup> Устройство обработки данных.

#### Производительность

|                                     |                                       |
|-------------------------------------|---------------------------------------|
| <b>Распознаваемая форма объекта</b> | См. ЧМИ и руководство по эксплуатации |
|-------------------------------------|---------------------------------------|

<sup>1)</sup> Типичный.

|                              |  |
|------------------------------|--|
| <b>Задержка включения</b>    | < 50 s   |
| <b>Оценка</b>                | < 200 ms <sup>1)</sup>   |
| <b>Встроенное приложение</b> | 3D-система помощи водителю для предупреждения о столкновении в уличных условиях, встроенная опция записи |

<sup>1)</sup> Типичный.

## Интерфейсы

|                            |               |
|----------------------------|---------------|
| <b>Конфигурационное ПО</b> | Через монитор |
|----------------------------|---------------|

## Данные окружающей среды

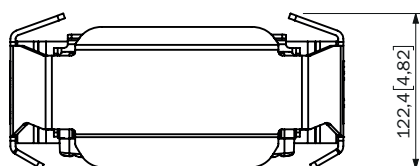
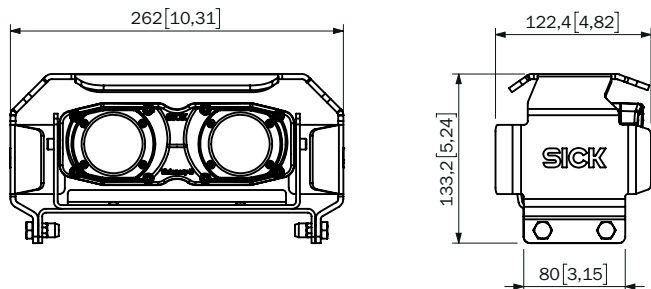
|   |   |
|---|---|
| <b>Электромагнитная совместимость (ЭМС)</b> | EN 55016-2-3:2010 + A1:2011 + A2:2014 (помехоустойчивость) / EN 55012:2008-06 + A1:2009 (излучение помех)   |
| <b>Соответствие</b>                         | ISO 13766:2006-05 (машины землеройные), EN 12895:2015-09 (средства напольного транспорта), EN 13309:2010-09 (машины строительные), ISO 14982:2009-02 (машины для сельского и лесного хозяйства), ISO 7637-2:2011-03, ISO 16750-2:2012-11, ISO16001:2017, EN 62311:2008, FCC PART 15:2006-08 |
| <b>Устойчивость к сотрясениям</b>           | EN 60068-2-29:1994-01 (50 г / 6 мс)   |
| <b>Устойчивость к вибрации</b>              | EN 60068-2-64:2008-11 (5,9 г / 10 Гц - 2 кГц)   |
| <b>Диапазон температур при работе</b>       | -40 °C ... +75 °C, Сенсорная головка<br>-40 °C ... +50 °C, Устройство обработки данных  |
| <b>Светочувствительность</b>                | 200 lx ... 80.000 lx  |

## Классификации

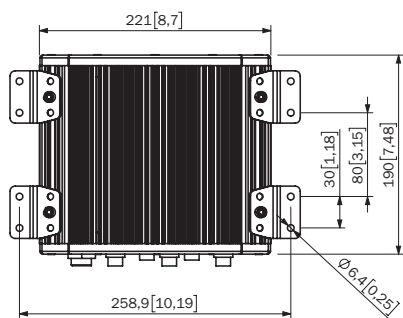
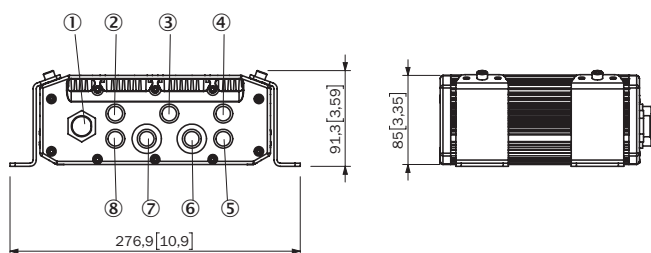
|                       |          |
|-----------------------|----------|
| <b>ECI@ss 5.0</b>     | 27310205 |
| <b>ECI@ss 5.1.4</b>   | 27310205 |
| <b>ECI@ss 6.0</b>     | 27310205 |
| <b>ECI@ss 6.2</b>     | 27310205 |
| <b>ECI@ss 7.0</b>     | 27310205 |
| <b>ECI@ss 8.0</b>     | 27310205 |
| <b>ECI@ss 8.1</b>     | 27310205 |
| <b>ECI@ss 9.0</b>     | 27310205 |
| <b>ETIM 5.0</b>       | EC001820 |
| <b>ETIM 6.0</b>       | EC001820 |
| <b>UNSPSC 16.0901</b> | 43211731 |

### Габаритный чертеж (Размеры, мм)

Головка датчика с защитным колпачком (Visionary-B CV)

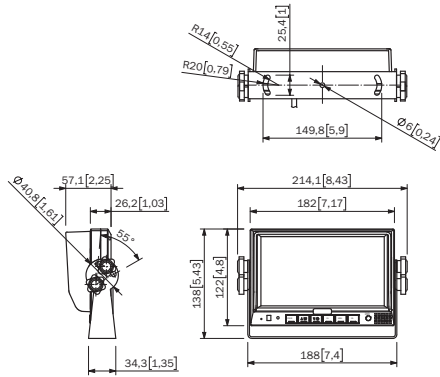


Устройство обработки данных



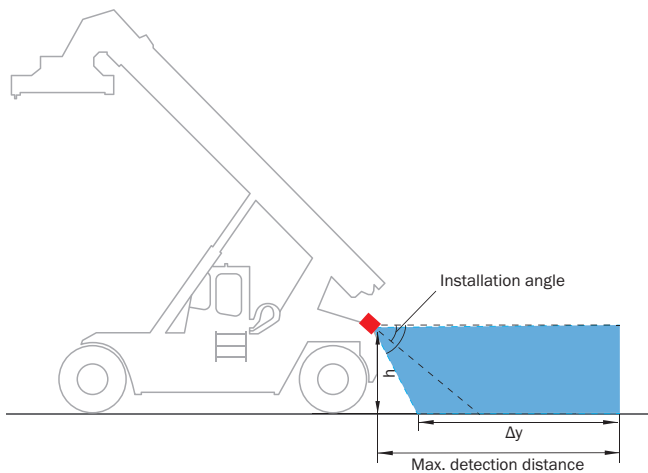
- ① M20, USB
- ② M14, 6-конт., источник питания EU, 12/24 В
- ③ M14, 9-конт., машинный интерфейс (Kit C)
- ④ M14, 2-конт., внешний источник питания (зарезервировано, не выполнено)
- ⑤ M14, 4-конт., дополнительный сигнальный выход
- ⑥ Байонет, 10-конт. сенсорная головка, разъём "мама"
- ⑦ Байонет, 10-конт. сенсорная головка, штыревая часть
- ⑧ M14, 9-конт., VGA/Sound

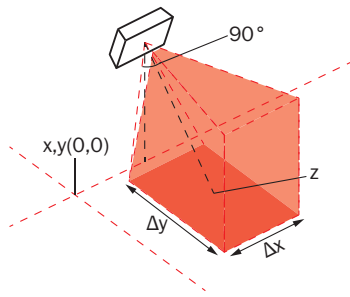
Монитор



| Рабочее расстояние, абсолютное (z) | Диапазон измерения (Δx) | Диапазон измерения (Δy) | Размер пикселя 2D (x × y) |
|------------------------------------|-------------------------|-------------------------|---------------------------|
| 0,5 м                              | 1,73 м                  | 0,77 м                  | 2 мм × 1 мм               |
| 1,0 м                              | 3,46 м                  | 1,53 м                  | 4 мм × 3 мм               |
| 1,5 м                              | 5,20 м                  | 2,30 м                  | 6 мм × 4 мм               |
| 2,0 м                              | 6,93 м                  | 3,07 м                  | 8 мм × 6 мм               |
| 3,0 м                              | 10,39 м                 | 4,60 м                  | 13 мм × 8 мм              |
| 4,0 м                              | 13,86 м                 | 6,14 м                  | 17 мм × 11 мм             |
| 5,0 м                              | 17,32 м                 | 7,67 м                  | 21 мм × 14 мм             |
| 10,0 м                             | 34,64 м                 | 15,35 м                 | 42 мм × 28 мм             |
| 15,0 м                             | 51,96 м                 | 23,02 м                 | 63 мм × 42 мм             |
| 20,0 м                             | 69,28 м                 | 30,69 м                 | 84 мм × 56 мм             |
| 40,0 м                             | 138,56 м                | 61,39 м                 | 167 мм × 113 мм           |

Зона обзора

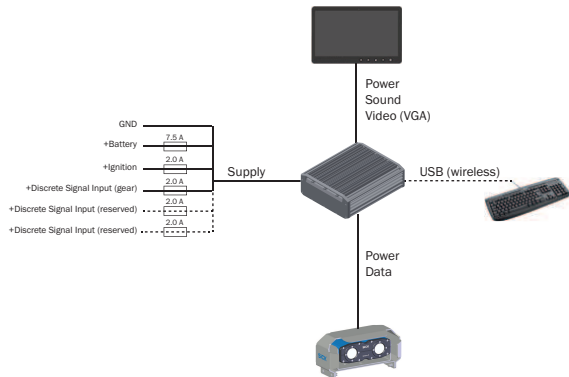




| Высота монтажа (м) | 1,0 | 1,2 | 1,4 | 1,6 | 1,8 | 2,0 | 2,2 | 2,4 |
|--------------------|-----|-----|-----|-----|-----|-----|-----|-----|
| Угол монтажа (°)   | 0   | -6  | -11 | -17 | -23 | -29 | -31 | -33 |

### Схема соединений

Visionary-B CV, комплект А

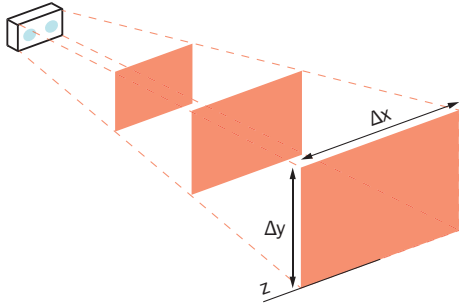


Клавиатура и комплекты кабелей не входят ни в один из наборов

| Рабочее расстояние, абсолютное (z) | Диапазон измерения (Δx) | Диапазон измерения (Δy) | Размер пикселя 2D (x × y) |
|------------------------------------|-------------------------|-------------------------|---------------------------|
| 0,5 м                              | 1,73 м                  | 0,77 м                  | 2 мм × 1 мм               |
| 1,0 м                              | 3,46 м                  | 1,53 м                  | 4 мм × 3 мм               |
| 1,5 м                              | 5,20 м                  | 2,30 м                  | 6 мм × 4 мм               |
| 2,0 м                              | 6,93 м                  | 3,07 м                  | 8 мм × 6 мм               |
| 3,0 м                              | 10,39 м                 | 4,60 м                  | 13 мм × 8 мм              |
| 4,0 м                              | 13,86 м                 | 6,14 м                  | 17 мм × 11 мм             |
| 5,0 м                              | 17,32 м                 | 7,67 м                  | 21 мм × 14 мм             |
| 10,0 м                             | 34,64 м                 | 15,35 м                 | 42 мм × 28 мм             |
| 15,0 м                             | 51,96 м                 | 23,02 м                 | 63 мм × 42 мм             |
| 20,0 м                             | 69,28 м                 | 30,69 м                 | 84 мм × 56 мм             |
| 40,0 м                             | 138,56 м                | 61,39 м                 | 167 мм × 113 мм           |

## Принцип действия

Объём распознавания и 2D-диапазоны измерения



## Рекомендуемые сервисы

Дополнительные услуги → [www.sick.com/Visionary-B](http://www.sick.com/Visionary-B)

|  | Тип                              | Артикул |
|--|----------------------------------|---------|
| Продление гарантии   |                                  |         |
| <ul style="list-style-type: none"> <li>• <b>Раздел продукции:</b> Решения для идентификации, Машинное зрение, Датчики расстояния, Решения для обнаружения и определения расстояния</li> <li>• <b>Набор услуг:</b> Услуги соответствуют объёму установленной законом гарантии производителя (Общие условия приобретения компании SICK), Долговременная защита при рассчитываемом размере одновременных затрат.</li> <li>• <b>Длительность:</b> Пять лет гарантии с даты покупки.</li> </ul> | Расширенная гарантия на пять лет | 1680671 |

## ОБЗОР КОМПАНИИ SICK

Компания SICK – ведущий производитель интеллектуальных датчиков и комплексных решений для промышленного применения. Уникальный спектр продукции и услуг формирует идеальную основу для надежного и эффективного управления процессами, защиты людей от несчастных случаев и предотвращения нанесения вреда окружающей среде.

Мы обладаем солидным опытом в самых разных отраслях и знаем все о ваших технологических процессах и требованиях. Поэтому, благодаря интеллектуальным датчикам, мы в состоянии предоставить именно то, что нужно нашим клиентам. В центрах прикладного применения в Европе, Азии и Северной Америке системные решения тестируются и оптимизируются под нужды заказчика. Все это делает нас надежным поставщиком и партнером по разработке.

Всеобъемлющий перечень услуг придает завершенность нашему ассортименту: SICK LifeTime Services оказывает поддержку на протяжении всего жизненного цикла оборудования и гарантирует безопасность и производительность.

**Вот что для нас значит термин «Sensor Intelligence».**

## РЯДОМ С ВАМИ В ЛЮБОЙ ТОЧКЕ МИРА:

Контактные лица и представительства → [www.sick.com](http://www.sick.com)