



# LMS153-10100

LMS1xx

ДАТЧИКИ 2D-LIDAR

**SICK**  
Sensor Intelligence.



## Информация для заказа

Тип	Артикул
LMS153-10100	1065550

Другие варианты исполнения устройства и аксессуары → [www.sick.com/LMS1xx](http://www.sick.com/LMS1xx)



## Подробные технические данные

## Характеристики

<b>Область применения</b>	Outdoor
<b>Источник света</b>	Инфракрасный (905 nm)
<b>Класс лазера</b>	1 (IEC 60825-1:2014, EN 60825-1:2014)
<b>Угол раскрытия</b>	Горизонтальный 270°
<b>Частота сканирования</b>	25 Hz / 50 Hz
<b>Угловое разрешение</b>	0,25°, 0,5°
<b>Обогрев</b>	Да
<b>Рабочая область</b>	0,5 m ... 50 m
<b>Дальность сканирования</b>	При диффузном отражении 10 % 18 m При коэффициенте диффузного отражения 90 % 50 m
<b>Количество обрабатываемых эхосигналов</b>	2
<b>Коррекция при тумане</b>	Да

## Механика/электроника

<b>Электрическое подключение</b>	1 x Круглый штекерный соединитель M12
<b>Напряжение питания</b>	10,8 V DC ... 30 V DC
<b>Потребляемая мощность</b>	Тур. 8 W, нагреватель тип 35 Вт
<b>Цвет корпуса</b>	Сигнальный белый (RAL 9003)
<b>Тип защиты</b>	IP67 (EN 60529, раздел 14.2.7)
<b>Класс защиты</b>	III (EN 50178 (1997;10))
<b>Вес</b>	1,1 kg
<b>Размеры (Д x Ш x В)</b>	105 mm x 102 mm x 162 mm

## Производительность

<b>Оценка</b>	≥ 20 ms
<b>Распознаваемая форма объекта</b>	Практически любая
<b>Систематическая ошибка</b>	± 30 mm <sup>1)</sup>
<b>Статистическая ошибка</b>	12 mm <sup>1)</sup>
<b>Встроенное приложение</b>	Анализ полей с гибкими полями
<b>Количество полей</b>	10 поля
<b>Одновременная обработка случаев</b>	10

<sup>1)</sup> Типичное значение; реальное значение зависит от условий окружающей среды.

## Интерфейсы

<b>Ethernet</b>	✓, TCP/IP
Примечание	OPC
Функция	Host
Скорость передачи данных	10/100 Мбит/с
<b>Последовательный</b>	✓, RS-232
Функция	Host, AUX
Скорость передачи данных	9,6 kBaud ... 115,2 kBaud
<b>CAN</b>	✓
Функция	Расширение выходов
<b>Цифровые входы</b>	4 цифровых (2 из них могут использоваться для энкодеров)
<b>Цифровые выходы</b>	3
<b>Оптическая индикация</b>	7-сегментный индикатор (а также 5 светодиодов для индикации статуса устройства, предупреждения о загрязнении и состояния выхода)

## Данные окружающей среды

<b>Диффузное отражение</b>	2 % ... > 1.000 % (Отражатели)
<b>Электромагнитная совместимость (ЭМС)</b>	EN 61000-6-2:2005 / EN 61000-6-4 (2007-01)
<b>Виброустойчивость</b>	EN 60068-2-6 (1995-04)
<b>Ударопрочность</b>	EN 60068-2-27 (1993-03)
<b>Диапазон рабочих температур</b>	-30 °C ... +50 °C
<b>Температура хранения</b>	-30 °C ... +70 °C
<b>Нечувствительность ко внешним источникам света</b>	40.000 lx

## Общие указания

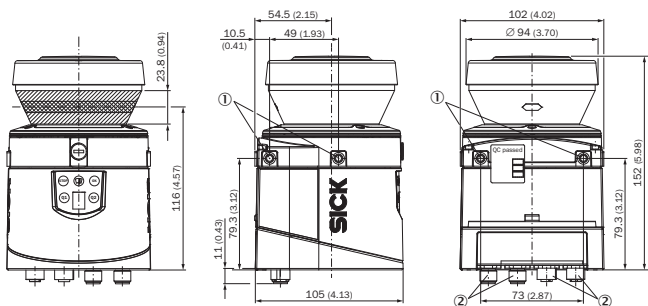
<b>Указание по применению</b>	Датчик не является оборудованием для обеспечения безопасности в определении действующих норм безопасности в области машиностроения.
-------------------------------	---

## Классификации

<b>ECl@ss 5.0</b>	27270990
<b>ECl@ss 5.1.4</b>	27270990
<b>ECl@ss 6.0</b>	27270913
<b>ECl@ss 6.2</b>	27270913
<b>ECl@ss 7.0</b>	27270913
<b>ECl@ss 8.0</b>	27270913

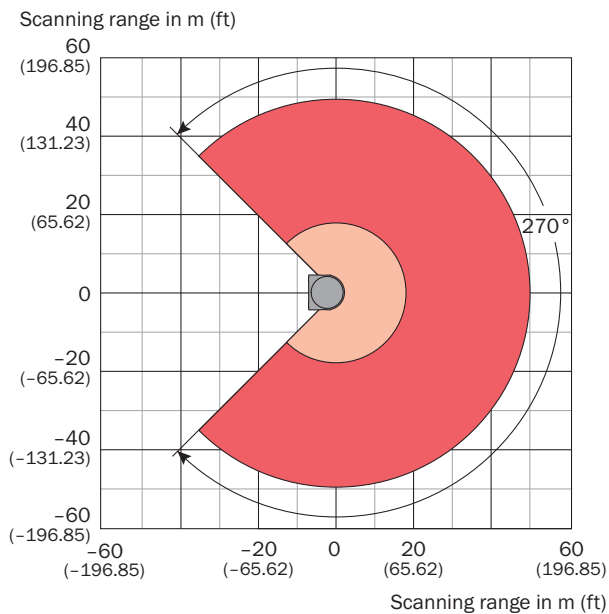
<b>ECl@ss 8.1</b>	27270913
<b>ECl@ss 9.0</b>	27270913
<b>ETIM 5.0</b>	EC002550
<b>ETIM 6.0</b>	EC002550
<b>UNSPSC 16.0901</b>	46171620

### Габаритный чертеж (Размеры, мм)



- ① Крепежное отверстие M5 x 7,5
- ② Штекерный соединитель M12

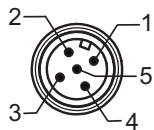
### Диаграмма рабочих зон



- Scanning range max. 50 m (164.04 ft)
- Scanning range for objects up to 10 % remission 18 m (59.06 ft)

## Схема контактов

Power



Штекер M12, 5-конт., A-кодирование

- ① V<sub>s</sub>
- ② V<sub>s</sub> Heat.
- ③ GND
- ④ Зарезервировано
- ⑤ GND heat.

## Рекомендуемые аксессуары

Другие варианты исполнения устройства и аксессуары → [www.sick.com/LMS1xx](http://www.sick.com/LMS1xx)

	Краткое описание	Тип	Артикул
<b>Зажимные и юстировочные крепления</b>			
	Быстрозажимное приспособление для погодозащитного кожуха 190°/270°	Быстрозажимное приспособление	2046989
<b>Защита устройства (механическая)</b>			
	Погодозащитный кожух 190°	Погодозащитный кожух 190°	2046459
	Погодозащитный кожух 270°	Погодозащитный кожух 270°	2046458
<b>Крепежные уголки и пластины</b>			
	Крепежный комплект для погодозащитного кожуха	Крепежные уголки	2046025
	1 шт., Крепежный уголок для монтажа на стену или на оборудование с обратной стороны с защитой кожуха линзы	Крепежный комплект 1b	2034325
	1 шт., Крепежный уголок для монтажа на стену или на оборудование с обратной стороны	Крепежный комплект 1a	2034324
	1 шт., Крепежный уголок, возможна юстировка по поперечной оси, только с использованием крепежного комплекта 1a (2034324) или 1b (2034325)	Крепежный комплект 2	2039302
	1 шт., Опорная пластина, возможна юстировка по продольной оси, только с использованием крепежного комплекта 2 (2039302)	Крепежный комплект 3	2039303
<b>Разъемы и кабели</b>			
	Головка A: Разъем, M12, 4-контактный, прямой, D-кодир. Головка B: Разъем, RJ45, 8-контактный, прямой Кабель: Ethernet, скручены попарно, PUR, без галогенов, с экраном, 5 м	YM2D24-050EA1MRJA4	6034415

	Краткое описание	Тип	Артикул
	Головка А: Разъем, М12, 8-контактный, прямой, А-кодированный Головка В: Свободный конец кабеля Кабель: PUR, без галогенов, с экраном, 5 м	YF2A28-050UA6XLEAX	6036155
	Головка А: разъем "мама", М12, 5-контактный, прямой, А-кодированный Головка В: Свободный конец кабеля Кабель: Power, с экраном, 5 м	YF2A64-050XXXLEAX	6036159
	Головка А: разъем "мама", М12, 8-контактный, прямой, А-кодированный Головка В: Свободный конец кабеля Кабель: RS-232, RS-422, с экраном, 5 м	Соединительный кабель (гнездовой разъем / свободный конец)	6036153

### Рекомендуемые сервисы

Дополнительные услуги → [www.sick.com/LMS1xx](http://www.sick.com/LMS1xx)

	Тип	Артикул
Продление гарантии		
<ul style="list-style-type: none"> <li>• <b>Раздел продукции:</b> Решения для идентификации, Машинное зрение, Датчики расстояния, Решения для обнаружения и определения расстояния</li> <li>• <b>Набор услуг:</b> Услуги соответствуют объему установленной законом гарантии производителя (Общие условия приобретения компании SICK), Долговременная защита при рассчитываемом размере единовременных затрат.</li> <li>• <b>Длительность:</b> Пять лет гарантии с даты покупки.</li> </ul>	Расширенная гарантия на пять лет	1680671
Учебные курсы		
<ul style="list-style-type: none"> <li>• <b>Группа серии:</b> Датчики 2D-LiDAR, Датчики 3D-LiDAR</li> <li>• <b>Набор услуг:</b> Формат и место проведения тренинга можно согласовать с SICK</li> <li>• <b>Примечание:</b> В зависимости от формата тренинга устанавливается минимальное и максимальное число участников, в зависимости от формата, содержания и места проведения тренинг может длиться один или несколько рабочих дней</li> <li>• <b>Длительность:</b> Фиксированная цена включает индивидуально согласованные с заказчиком услуги по обучению, необходимое для обучения рабочее время включено в фиксированную цену, требуемое рабочее время зависит от объема предоставляемых услуг, дополнительные работы рассчитываются отдельно по временным затратам</li> <li>• <b>Командировочные расходы:</b> Цены включают в себя командировочные и накладные расходы, командировочные расходы, такие как стоимость проживания в гостинице или перелёта, не включены</li> </ul>	Training LMS/MRS/NAV/TiM	1612234
Ввод в эксплуатацию		
<ul style="list-style-type: none"> <li>• <b>Раздел продукции:</b> Датчики 2D-LiDAR, Датчики 3D-LiDAR</li> <li>• <b>Набор услуг:</b> Проверка подключения, точная настройка, настройка контролируемых зон, настройка и оптимизация параметров LMS/MRS/NAV/TiM, а также приёмочные испытания, Настройка ранее определённых функций основных установок, параметров полевого приложения, фильтров вывода необработанных данных и параметризации для данной продукции</li> <li>• <b>Документация:</b> Архивирование параметров продукта в базе данных компании SICK, Документирование производительности, Составление протокола ввода в эксплуатацию</li> <li>• <b>Длительность:</b> Дополнительные работы рассчитываются отдельно по временным затратам</li> <li>• <b>Примечание:</b> Цены не включают командировочные и расходы за время в дороге</li> </ul>	Ввод в эксплуатацию LMS/MRS/NAV/TiM (пакет Prime)	1680672

	Тип	Артикул
Техническое обслуживание		
<ul style="list-style-type: none"><li>• <b>Раздел продукции:</b> Датчики 2D-LiDAR, Датчики 3D-LiDAR</li><li>• <b>Набор услуг:</b> Проверка, анализ и восстановление определённых функций, Проверка и согласование основных настроек, параметров полевого приложения, фильтров вывода необработанных данных и параметризации для данного изделия</li><li>• <b>Документация:</b> Документирование времени эксплуатации, а также архивирование параметров в базы данных компании SICK, Создание протокола технического обслуживания</li><li>• <b>Длительность:</b> Дополнительные работы рассчитываются отдельно по временным затратам</li><li>• <b>Примечание:</b> Цены не включают командировочные и расходы за время в дороге</li></ul>	Техобслуживание LMS/MRS/NAV/TiM	1682593

## ОБЗОР КОМПАНИИ SICK

Компания SICK – ведущий производитель интеллектуальных датчиков и комплексных решений для промышленного применения. Уникальный спектр продукции и услуг формирует идеальную основу для надежного и эффективного управления процессами, защиты людей от несчастных случаев и предотвращения нанесения вреда окружающей среде.

Мы обладаем солидным опытом в самых разных отраслях и знаем все о ваших технологических процессах и требованиях. Поэтому, благодаря интеллектуальным датчикам, мы в состоянии предоставить именно то, что нужно нашим клиентам. В центрах прикладного применения в Европе, Азии и Северной Америке системные решения тестируются и оптимизируются под нужды заказчика. Все это делает нас надежным поставщиком и партнером по разработке.

Всеобъемлющий перечень услуг придает завершенность нашему ассортименту: SICK LifeTime Services оказывает поддержку на протяжении всего жизненного цикла оборудования и гарантирует безопасность и производительность.

**Вот что для нас значит термин «Sensor Intelligence».**

## РЯДОМ С ВАМИ В ЛЮБОЙ ТОЧКЕ МИРА:

Контактные лица и представительства → [www.sick.com](http://www.sick.com)