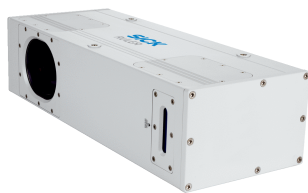


# Ruler-E1111

Ruler

МАШИННОЕ ЗРЕНИЕ 3D

**SICK**  
Sensor Intelligence.



Изображения могут отличаться от оригинала



## Информация для заказа

Тип	Артикул
Ruler-E1111	1028041

Другие варианты исполнения устройства и аксессуары → [www.sick.com/Ruler](http://www.sick.com/Ruler)

## Подробные технические данные

### Характеристики

<b>Постановка задачи</b>	Контроль, Инспекция, Измерение
<b>Технология</b>	3D, LineScan
<b>Категория продукции</b>	Потоковые устройства
<b>Рабочее расстояние</b>	280 mm ... 1.280 mm
<b>Примерная зона обзора</b>	250 mm x 1.200 mm
<b>Ширина обзора</b>	500 mm ... 1.550 mm
<b>Источник света</b>	Видимый красный свет (Лазер, 660 nm, ± 15 nm)
<b>Класс лазера</b>	2 (IEC 60825-1:2014, EN 60825-1:2014)
<b>Синхронизация данных</b>	Независимая, запуск энкодера, внешний запуск
<b>Проверка оттенков серого</b>	✓
<b>Область спектра</b>	Ок. 630 nm ... 690 nm
<b>Максимальный диапазон высоты</b>	1.000 mm
<b>Нагревательный элемент</b>	Без нагревателя
<b>С предварительной калибровкой</b>	✓
<b>Описание</b>	Ruler E1200 — лазер 2М, макс. 10 тыс. профилей в секунду. Интерфейс Gigabit Ethernet, 1024 x 512 px.

### Механика/электроника

<b>Соединения</b>	Harting, коннектор Push-Pull (Ethernet) M12, 8-контактный штекер, А-кодир. (питание, I/O) M12, 8-контактный штекер (энкодер)
<b>Материал соединений</b>	M12: никелированная медь, Ethernet: термoplast/анодированный алюминий
<b>Остаточная пульсация</b>	< 5 V <sub>SS</sub>
<b>Потребляемая мощность</b>	7 W
<b>Потребление тока</b>	< 1 A
<b>Тип защиты</b>	IP65
<b>Материал корпуса</b>	Алюминий
<b>Цвет корпуса</b>	Серый, с порошковым покрытием
<b>Материал переднего окна</b>	Плоское стекло с антибликовым покрытием
<b>Вес</b>	7 kg
<b>Размеры (Д x Ш x В)</b>	420 mm x 107 mm x 163 mm

## Производительность

<b>Датчик изображения</b>	CMOS
<b>Разрешение датчика</b>	1.024 px x 512 px
<b>Частота развертки/регенерации изображения</b>	10.000 3D-профилей/с
<b>Типичное разрешение по высоте</b>	0,4 mm <sup>1)</sup>
<b>Разрешение 3D-профиля</b>	1.024 px
<b>Разрешение серой шкалы</b>	1.024 px

<sup>1)</sup> Указанная разрешающая способность по высоте имеет важное значение для относительных измерений и зависит от расстояния от объекта до камеры и применяемого алгоритма 3D. .

## Интерфейсы

<b>Ethernet</b>	✓, UDP/IP
Скорость передачи данных	1.000 Mbit/s
<b>Последовательный</b>	✓
<b>Конфигурационное ПО</b>	Ranger Studio
<b>Операционная система</b>	Windows 7, Windows XP Pro, Windows 10
<b>Среда разработки</b>	C++ (VS 2005/2008/2010) / C
<b>Интерфейс программирования</b>	iCon API
<b>Цифровой вход</b>	3 x HIGH = 10 ... 28,8 В
<b>Интерфейс энкодера</b>	RS-422
<b>Максимальная частота энкодера</b>	2 MHz

## Данные окружающей среды

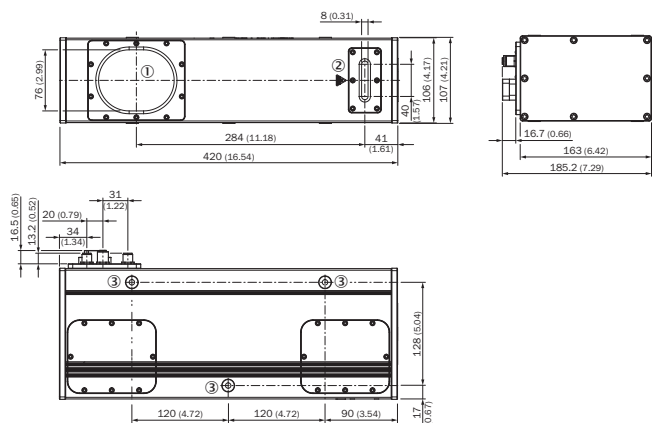
<b>Устойчивость к сотрясениям</b>	15 г, 3 x 6 направлений
<b>Устойчивость к вибрации</b>	5 g, 58 Hz ... 150 Hz
<b>Диапазон температур при работе</b>	0 °C ... +40 °C <sup>1)</sup>
<b>Диапазон температур при хранении</b>	-30 °C ... +70 °C <sup>1)</sup>

<sup>1)</sup> Без образования конденсата.

## Классификации

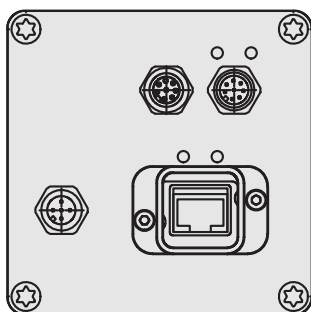
<b>ECI@ss 5.0</b>	27310205
<b>ECI@ss 5.1.4</b>	27310205
<b>ECI@ss 6.0</b>	27310205
<b>ECI@ss 6.2</b>	27310205
<b>ECI@ss 7.0</b>	27310205
<b>ECI@ss 8.0</b>	27310205
<b>ECI@ss 8.1</b>	27310205
<b>ECI@ss 9.0</b>	27310205
<b>ETIM 5.0</b>	EC001820
<b>ETIM 6.0</b>	EC001820
<b>UNSPSC 16.0901</b>	43211731

**Габаритный чертеж** (Размеры, мм)



- ① Датчик изображения
- ② Лазерный блок
- ③ Крепежная резьба (M8 x 15 мм)

**Тип подключения**



**Схема соединений**

Схема соединений, напряжение, I/O

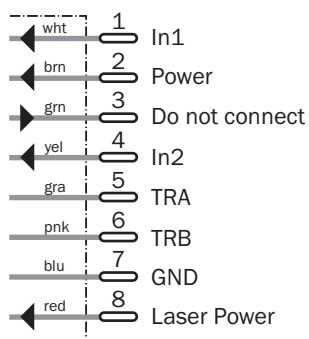
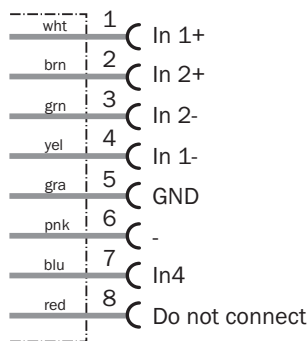


Схема соединений, разъем энкодера



Рекомендуемые аксессуары

Другие варианты исполнения устройства и аксессуары → [www.sick.com/Ruler](http://www.sick.com/Ruler)

	Краткое описание	Тип	Артикул
<b>Блоки питания и сетевые кабели</b>			
	Блок питания 24 В пост. тока, M12, 8-конт., 90...264 В перем. тока, 1,14 А/24 Вт, с двумя сетевыми кабелями (Европа и США)	Энергоснабжение (Ruler E/S)	1014242
<b>Модули и шлюзы</b>			
	Single Port PCI Board для соединения Gigabit Ethernet 3D-камеры	Gigabit Ethernet Board Single	6032329
<b>Переходники и распределители</b>			
	T-образный распределитель	SBO-02F12-SF	6026503
<b>Разъемы и кабели</b>			
	Головка А: Разъем, PushPull Головка В: Разъем, RJ45 Кабель: Gigabit-Ethernet, без экрана, 10 м	SSL-0J08-G10ME	6032322
	Головка А: разъём "мама", M12, 8-контактный, прямой, А-кодированный Головка В: Разъем, M12, 8-контактный, прямой, А-кодированный Кабель: Кабель датчик/пускатель, PUR, без галогенов, с экраном, 2 м	YF2A28-020UA6M2A28	2096105
	Головка А: Разъем, M12, 8-контактный, прямой, А-кодированный Головка В: Свободный конец кабеля Кабель: Кабель датчик/пускатель, PVC, с экраном, 2 м	YM2A28-020VA6XLEAX	2096232
<b>Подсветки</b>			
	Модуль подключения ICT-R позволяет включать и выключать встроенный лазер с помощью замкового выключателя. Он предусмотрен для приборов с лазерами класса IIIb/3B, чтобы последние соответствовали директивам по безопасности лазеров. Модуль ICT-R оснащен вынимаемым ключом, задержка при включении (< 5 с), штекерными соединителями M12 и светодиодами для индикации рабочего состояния.	ICT-R	1029242

## Рекомендуемые сервисы

Дополнительные услуги → [www.sick.com/Ruler](http://www.sick.com/Ruler)

	Тип	Артикул
Продление гарантии		
<ul style="list-style-type: none"><li>• <b>Раздел продукции:</b> Решения для идентификации, Машинное зрение, Датчики расстояния, Решения для обнаружения и определения расстояния</li><li>• <b>Набор услуг:</b> Услуги соответствуют объёму установленной законом гарантии производителя (Общие условия приобретения компании SICK), Долговременная защита при рассчитываемом размере единовременных затрат.</li><li>• <b>Длительность:</b> Пять лет гарантии с даты покупки.</li></ul>	Расширенная гарантия на пять лет	1680671

## ОБЗОР КОМПАНИИ SICK

Компания SICK – ведущий производитель интеллектуальных датчиков и комплексных решений для промышленного применения. Уникальный спектр продукции и услуг формирует идеальную основу для надежного и эффективного управления процессами, защиты людей от несчастных случаев и предотвращения нанесения вреда окружающей среде.

Мы обладаем солидным опытом в самых разных отраслях и знаем все о ваших технологических процессах и требованиях. Поэтому, благодаря интеллектуальным датчикам, мы в состоянии предоставить именно то, что нужно нашим клиентам. В центрах прикладного применения в Европе, Азии и Северной Америке системные решения тестируются и оптимизируются под нужды заказчика. Все это делает нас надежным поставщиком и партнером по разработке.

Всеобъемлющий перечень услуг придает завершенность нашему ассортименту: SICK LifeTime Services оказывает поддержку на протяжении всего жизненного цикла оборудования и гарантирует безопасность и производительность.

**Вот что для нас значит термин «Sensor Intelligence».**

## РЯДОМ С ВАМИ В ЛЮБОЙ ТОЧКЕ МИРА:

Контактные лица и представительства → [www.sick.com](http://www.sick.com)