



TCT-1AAZZ1006MZ

TCT

ДАТЧИКИ ТЕМПЕРАТУРЫ

SICK
Sensor Intelligence.



Изображения могут отличаться от оригинала



Информация для заказа

Тип	Артикул
TCT-1AAZZ1006MZ	6043203

Другие варианты исполнения устройства и аксессуары → www.sick.com/TCT

Подробные технические данные

Характеристики

Диапазон измерения	-50 °C +150 °C
Измерительный элемент	Pt100
Аналоговый выходной сигнал и допустимая нагрузка R_A	4–20 мА, 2-жильный ($R_A \leq (L^+ - 9 В) / 0,023 А [0m]$)

Механика/электроника

Технические подключения	Без коннекторов
Длина щупа / диаметр измерительного щупа	100 mm / 6 mm
Материалы, соприкасающиеся со средой	Нержавеющая сталь 1.4571
Материал корпуса	Нержавеющая сталь 1.4571
Электрическое подключение	Круглый штекерный соединитель M12 x 1, 4-контактный, IP67 ¹⁾
Измерительный ток	0,3 mA ... 1 mA
Напряжение питания	10 V DC ... 36 V DC
Максимальное потребление тока	Ок. 30 mA
Электробезопасность	Класс защиты: III, ном. напряжение изоляции: 500 В, защита от неправильной полярности: L+ напротив M
Класс защиты III	✓
Сертификат RoHS	✓
Вес	Ок. 145 г (в зависимости от исполнения)
Время инициализации	< 10 ms

¹⁾ Степень защиты IP согласно IEC 60529. Указанные степени защиты действительны только в установленном состоянии с кабельными разъемами соответствующей степени защиты.

Производительность

Точность измерительного элемента	Класс А согласно IEC 60751
Точность измерительного преобразователя	$\leq \pm 1,0 \%$ интервала

¹⁾ В зависимости от конфигурации датчика, согласно IEC 60751.

Линейность измерительного преобразователя	$\leq \pm 0,1$ % диапазона
Оценка	Время отклика $t_{50}: \leq 2,8$ с ¹⁾ $t_{90} \leq 9,1$ с ¹⁾

¹⁾ В зависимости от конфигурации датчика, согласно IEC 60751.

Данные окружающей среды

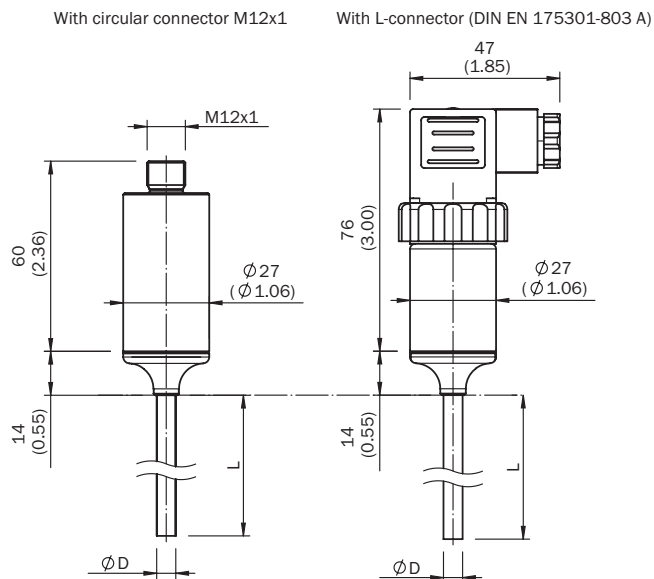
Температура окружающей среды	-40 °C ... +85 °C
Температура хранения и транспортировки	-40 °C ... +85 °C
Ударопрочность согласно IEC 60751	500 g
Виброустойчивость согласно IEC 60751	3 g

Классификации

ECI@ss 5.0	27200208
ECI@ss 5.1.4	27200208
ECI@ss 6.0	27200208
ECI@ss 6.2	27200208
ECI@ss 7.0	27200208
ECI@ss 8.0	27200208
ECI@ss 8.1	27200208
ECI@ss 9.0	27200208
ETIM 5.0	EC001446
ETIM 6.0	EC001446
UNSPSC 16.0901	41112211

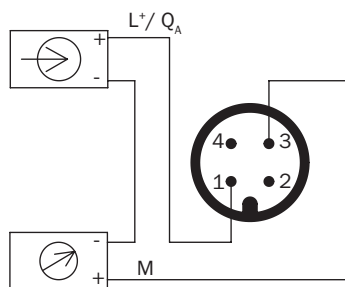
Габаритный чертеж (Размеры, мм)

Габаритный чертеж: корпус, без технологического соединения



Тип подключения

Круглый штекерный соединитель M12 x 1, выходной сигнал 4–20 мА



ОБЗОР КОМПАНИИ SICK

Компания SICK – ведущий производитель интеллектуальных датчиков и комплексных решений для промышленного применения. Уникальный спектр продукции и услуг формирует идеальную основу для надежного и эффективного управления процессами, защиты людей от несчастных случаев и предотвращения нанесения вреда окружающей среде.

Мы обладаем солидным опытом в самых разных отраслях и знаем все о ваших технологических процессах и требованиях. Поэтому, благодаря интеллектуальным датчикам, мы в состоянии предоставить именно то, что нужно нашим клиентам. В центрах прикладного применения в Европе, Азии и Северной Америке системные решения тестируются и оптимизируются под нужды заказчика. Все это делает нас надежным поставщиком и партнером по разработке.

Всеобъемлющий перечень услуг придает завершенность нашему ассортименту: SICK LifeTime Services оказывает поддержку на протяжении всего жизненного цикла оборудования и гарантирует безопасность и производительность.

Вот что для нас значит термин «Sensor Intelligence».

РЯДОМ С ВАМИ В ЛЮБОЙ ТОЧКЕ МИРА:

Контактные лица и представительства → www.sick.com