



V2D642R-MCXXH6

Lector64x / Lector64x

СЧИТЫВАТЕЛИ КОДА НА ОСНОВЕ КАМЕРЫ / СЧИТЫВАТЕЛИ КОДА НА
ОСНОВЕ КАМЕРЫ / ВИДЕОДАТЧИКИ 2D

SICK
Sensor Intelligence.

V2D642R-MCXXH6 | Lector64x / Lector64x

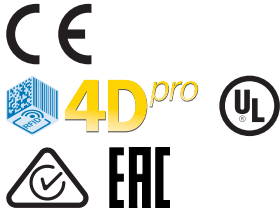
СЧИТЫВАТЕЛИ КОДА НА ОСНОВЕ КАМЕРЫ / СЧИТЫВАТЕЛИ КОДА НА ОСНОВЕ КАМЕРЫ /
ВИДЕОДАТЧИКИ 2D



Информация для заказа

| Тип | Артикул |
|----------------|---------|
| V2D642R-MCXXH6 | 1071472 |

Другие варианты исполнения устройства и аксессуары → www.sick.com/Lector64x___Lector64x



Подробные технические данные

Характеристики

| | |
|------------------------------|--|
| Вариант | Базовое устройство |
| Фокус | Регулируемый фокус (вручную) |
| Датчик | Датчик с КМОП-матрицей, оттенки серого |
| Разрешение датчика | 1.600 px x 1.088 px |
| Внутренняя подсветка | Заказывается отдельно как принадлежность |
| Источник света | Светодиоды подсветки: – (заказываются отдельно как принадлежность) Лазерный целеуказатель: видимый красный свет ($\lambda = 630-680$ нм) |
| Класс лазера | 1, соответствует 21 CFR 1040.10, за исключением различий согласно «Laser Notice № 50» от 24 июня 2007 г. (IEC 60825-1:2014, EN 60825-1:2014) |
| Частота сканирования | 40 Hz, при разрешении 1,7 Мп |
| Разрешение кода | $\geq 0,1$ мм ¹⁾ |
| Расстояние считывания | 300 mm ... 2.200 mm, в зависимости от объектива ²⁾ |
| Объектив | C-Mount |
| Оптический формат | 2/3" |
| Примечание | Заказывается отдельно как принадлежность |

¹⁾ В зависимости от объектива.

²⁾ В зависимости от объектива, подробности см. на диаграмме зоны обзора.

Механика/электроника

| | |
|----------------------------------|--|
| Электрическое подключение | 1 x M12, 17-контактный штекер (последовательный, CAN, входы/выходы, источник питания) 1 x M12, 8-контактный разъем (Ethernet, 1 Гбит/с) 1 x M8, 4-контактный разъем (USB) 2 x M12, 4-контактный разъем (Ethernet, 100 Мбит/с) |
| Напряжение питания | 24 V DC, ± 20 % |

¹⁾ Только корпус без объектива и защитного кожуха.

| | |
|------------------------------|--|
| Потребляемая мощность | Тип. 20 W, ± 20 % |
| Выходной ток | ≤ 100 mA |
| Корпус | Алюминиевое литье |
| Цвет корпуса | Светло-голубой (RAL 5012) |
| Тип защиты | IP65 (EN 60529 (1991-10), EN 60529/A2 (2002-02)) |
| Класс защиты | III |
| Электробезопасность | EN 60950-1 (2011-01) |
| Вес | 635 g |
| Размеры (Д x Ш x В) | 142 mm x 89 mm x 46 mm ¹⁾ |

¹⁾ Только корпус без объектива и защитного кожуха.

Производительность

| | |
|--------------------------------------|--|
| Читаемые структуры кодов | 1D, Stacked, 2D |
| Виды штрихкода | GS1-128 / EAN 128, UPC / GTIN / EAN, 2/5 Interleaved, Pharmacode, GS1 DataBar, Code 39, Code 128, Codabar, Code 32, Code 93, USPS (Postnet, Planet, USPS4SCB), Australian Post, Swedish Post, Royal Mail, Dutch KIX Post |
| Виды 2D-кодов | Data-Matrix ECC200, GS1 Data-Matrix, MaxiCode, QR-код |
| Виды многоуровневых кодов | PDF417 |
| Квалификация кода | Согласно ISO/IEC 16022, ISO/IEC 15415, ISO/IEC 18004 |
| Внутренняя память изображений | 512 MB |

Интерфейсы

| | |
|---|--|
| Ethernet | ✓, TCP/IP |
| Функция | Host, AUX, FTP (передача изображений) |
| Скорость передачи данных | 10/100/1000 Мбит/с |
| EtherNet/IP™ | ✓ |
| Последовательный | ✓ |
| CAN | ✓ |
| PROFIBUS DP | ✓ |
| USB | ✓ |
| Примечание | USB 2.0 (только для параметризации) |
| PROFINET | ✓ |
| Цифровые входы | 4 («Датчик 1», «Датчик 2», 2 входа через опциональный накопитель параметров CMC600 в CDB650/CDM420) |
| Конфигурируемые входы | Вход энкодера, Внешний триггер |
| Цифровые выходы | 6 (CDB650: «Результат 1», «Результат 2», «Результат 3», «Результат 4», 2 внешних выхода через CMC600 или CDM420: «Результат 1», «Результат 2», 2 внешних выхода через CMC600 или кабель со свободным концом: «Результат 1», «Результат 2», «Результат 3», «Результат 4») |
| Конфигурируемые выходы | Подтверждение считывания, Внешнее управление подсветкой, свободно конфигурируемые условия вывода, «Device Ready» |
| Тактирование сигналов считывания | Цифровые входы, свободно, Последовательный интерфейс, Ethernet, CAN, Автотактирование, Режим «Презентация» |
| Оптическая индикация | 21 LEDs (10 индикаторов состояния, 10 светодиодных шкальных индикаторов, 1 зеленый светодиод обратной связи) |
| Акустическая индикация | Бипер/зуммер (отключаемый, с возможностью функции получения результата) |
| Элементы управления | 2 клавиши (выбор и запуск / отключение функций) |

| | |
|--------------------------------------|--|
| Пользовательские интерфейсы | Веб-сервер |
| Конфигурационное ПО | SOPAS ET |
| Карта памяти | Карта памяти microSD (Flash-Card), макс. 16 ГБ, опция |
| Сохранение и вызов данных | Сохранение изображений и данных на карте памяти microSD и посредством внешнего протокола FTP |
| Максимальная частота энкодера | 1 kHz |
| Управление внешней подсветкой | Через цифровой выход (триггер макс. 24 В) или внешний разъем для подсветки |

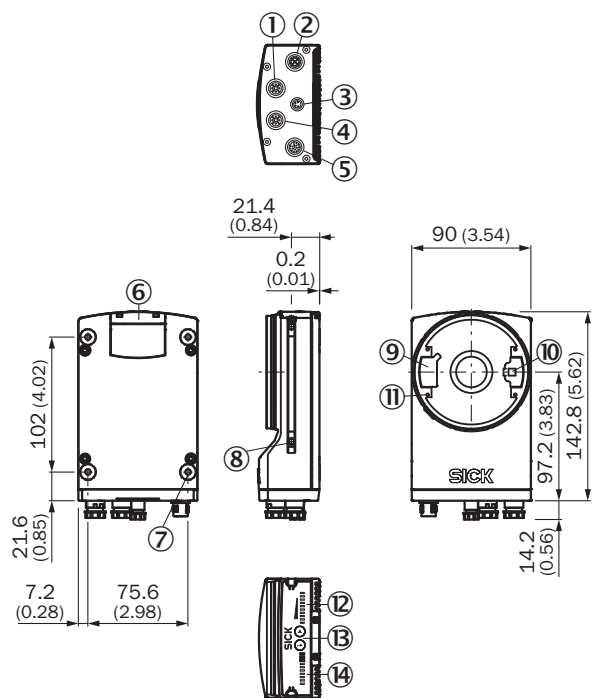
Данные окружающей среды

| | |
|---|---|
| Электромагнитная совместимость (ЭМС) | EN 61000-6-2:2005-08 / EN 61000-6-3 (2007-01) |
| Виброустойчивость | EN 60068-2-6:2008-02 |
| Ударопрочность | EN 60068-2-6 |
| Диапазон рабочих температур | 0 °C ... +50 °C |
| Температура хранения | -20 °C ... +70 °C |
| Допустимая относительная влажность воздуха | 90 %, без образования конденсата |
| Нечувствительность ко внешним источникам света | 2.000 lx, на код |

Классификации

| | |
|-----------------------|----------|
| ECl@ss 5.0 | 27280103 |
| ECl@ss 5.1.4 | 27280103 |
| ECl@ss 6.0 | 27280103 |
| ECl@ss 6.2 | 27280103 |
| ECl@ss 7.0 | 27280103 |
| ECl@ss 8.0 | 27280103 |
| ECl@ss 8.1 | 27280103 |
| ECl@ss 9.0 | 27280103 |
| ETIM 5.0 | EC002550 |
| ETIM 6.0 | EC002550 |
| UNSPSC 16.0901 | 43211701 |

Габаритный чертеж (Размеры, мм)



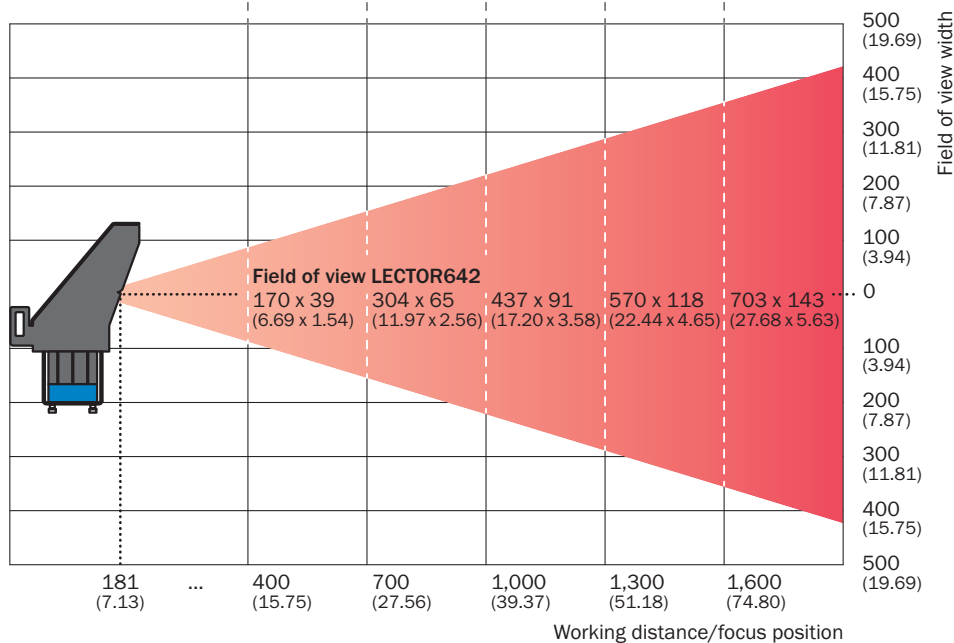
- ① Разъем P1/P2 «Ethernet», 100 Мбит/с
- ② Разъем P3 «Ethernet», 1 Гбит/с
- ③ Разъем X2 «USB» или «Триггер внешней подсветки», зависит от типа
- ④ Разъем P1/P2 «Ethernet», 100 Мбит/с
- ⑤ Разъем X1 «Power/Serial Data/CAN/I/O» или «CAN IN», зависит от типа
- ⑥ Крышка разъема карты памяти MicroSD
- ⑦ Глухая резьба М5, глубина 5 мм (4 х), для крепления датчика
- ⑧ Пазовые сухари М5, глубина 5,5 мм (2 х), для крепления (альтернативного)
- ⑨ Штекерный соединитель для подключения встроенной подсветки
- ⑩ Вывод лазерного целеуказателя
- ⑪ Глухая резьба 2,5 мм (4 х) для крепления распорок для встраиваемой подсветки
- ⑫ Шкальный индикатор
- ⑬ Функциональная кнопка (2 х)
- ⑭ Светодиод для индикации состояния (2 уровня), 10 х

Зона обзора

Поле видимости Lector642 Flex с панорамой 35 мм

Dimensions in mm (inch/*mil)

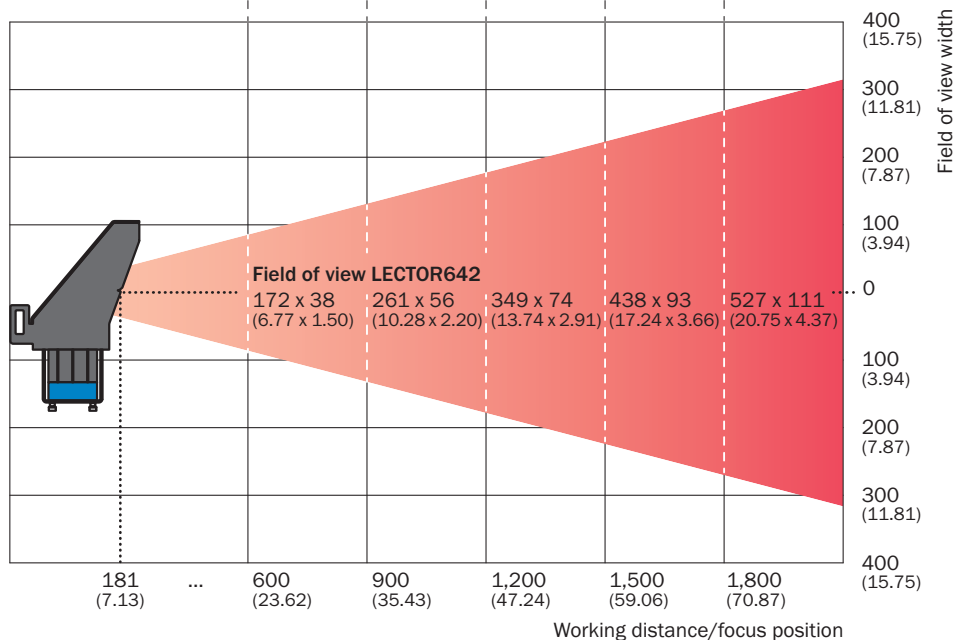
| | | | | | |
|-------------------------|-------------|-------------|--------------|--------------|--------------|
| Max. code size | 35 (1.38) | 59 (2.32) | 77 (3.03) | 91 (3.58) | 105 (4.13) |
| Min. resolution 1D-Code | 0.11 (*4.2) | 0.18 (*7.1) | 0.25 (*9.9) | 0.33 (*12.8) | 0.40 (*15.6) |
| Min. resolution 2D-Code | 0.14 (*5.7) | 0.24 (*9.4) | 0.34 (*13.2) | 0.43 (*17.1) | 0.53 (*20.8) |



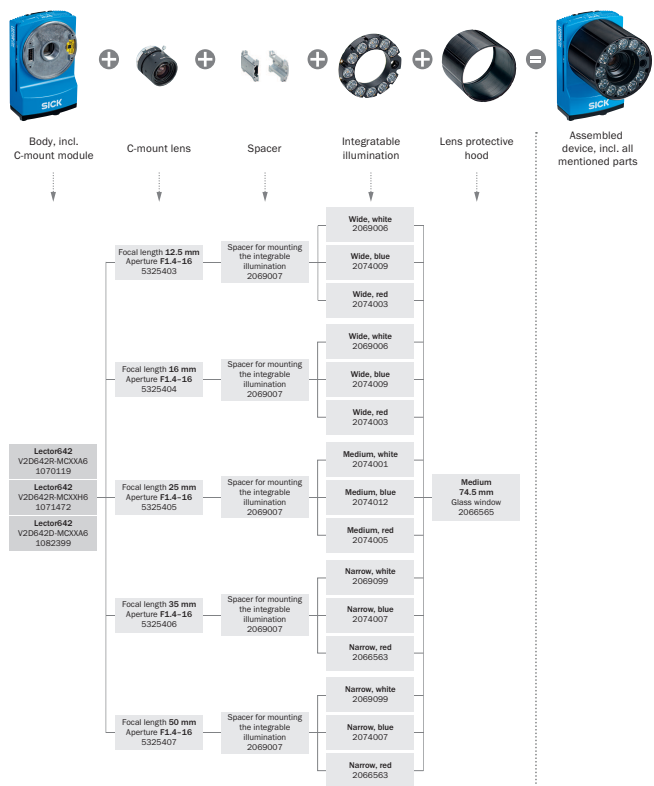
Поле видимости Lector642 Flex с панорамой 50 мм

Dimensions in mm (inch/*mil)

| | | | | | |
|-------------------------|-------------|-------------|--------------|--------------|--------------|
| Max. code size | 35 (1.38) | 55 (2.17) | 70 (2.76) | 85 (3.35) | 100 (3.94) |
| Min. resolution 1D-Code | 0.11 (*4.2) | 0.15 (*6.1) | 0.21 (*8.1) | 0.26 (*10.1) | 0.30 (*12.0) |
| Min. resolution 2D-Code | 0.14 (*5.5) | 0.21 (*8.1) | 0.27 (*10.8) | 0.34 (*13.5) | 0.41 (*16.0) |



Ассистент выбора



Рекомендуемые аксессуары

Другие варианты исполнения устройства и аксессуары → www.sick.com/Lector64x___Lector64x

| | Краткое описание | Тип | Артикул |
|--|---|----------------------------|---------|
| Зажимные и юстировочные крепления | | | |
| | Распорка для монтажа встраиваемых светильников, длина: 51,3 мм | Распорка | 2069007 |
| Крепежные уголки и пластины | | | |
| | Комплект крепежных уголков, состоящий из монтажного уголка, охлаждающей пластины и винтов, вкл. индикатор углового положения для установки угла наклона | Комплект крепежных уголков | 2069171 |
| Разъемы и кабели | | | |
| | Головка А: разъем "мама", M12, 17-контактный, прямой, А-кодированный Головка В: Разъем, M12, 17-контактный, прямой, А-кодированный Кабель: Power, последовательный, CAN, цифровые входы/выходы, возможно применение с 2 А, с экраном, 3 м | YM2A8D-030XXXF2A8D | 6051194 |
| | Головка А: Разъем, M12, 8-контактный, прямой, X-кодир. Головка В: Разъем, RJ45, 8-контактный, прямой Кабель: Gigabit-Ethernet, скручены попарно, PUR, без галогенов, с экраном, 2 м | YM2X18-020EG2MRJA8 | 6049728 |

| | Краткое описание | Тип | Артикул |
|---|---|-----------------------|---------|
|  | Головка А: Разъем, М8, 4-контактный, прямой Головка В: Разъем, USB-A, 4-контактный, прямой Кабель: USB 2.0, PVC, с экраном, 2 м | YM8U24-020VG3MUSA | 6051164 |
| Объективы и комплектующие | | | |
|  | Защитный кожух оптики, класс защиты IP 65, длина: 74,5 мм, стеклянное окошко | Защитный кожух оптики | 2066565 |
|  | Объектив C Mount 2/3", фокусное расстояние 35 мм, диафрагма 1,4–16, 36,5 мм (без резьбы C-Mount) | Объектив C Mount | 5325406 |
| | Объектив C Mount 2/3", фокусное расстояние 12 мм, диафрагма 1,4–16, 37 мм (без резьбы C-Mount) | Объектив C Mount | 5325403 |
| | Объектив C Mount 2/3", фокусное расстояние 16 мм, диафрагма 1,4–16, 24,1 мм (без резьбы C-Mount) | Объектив C Mount | 5325404 |
| | Объектив C Mount 2/3", фокусное расстояние 25 мм, диафрагма 1,4–16, 35 мм (без резьбы C-Mount) | Объектив C Mount | 5325405 |
| | Объектив C Mount 2/3", фокусное расстояние 50 мм, диафрагма 1,4–16, 62,6 мм (без резьбы C-Mount) | Объектив C Mount | 5325407 |
| Подсветки | | | |
|  | Встраиваемый светильник, цвет освещения синий, Wide, применяется для объективов с фокусным расстоянием 12,5 и 16 мм | VI83I-BU0766M0 | 2074009 |
|  | Встраиваемый подсветка, цвет освещения синий, Medium, применяется для объективов с фокусным расстоянием 25 мм | VI83I-BU1441M0 | 2074012 |
| | Встраиваемый подсветка, цвет освещения синий, Narrow, применяется для объективов с фокусным расстоянием 35, 50 и 75 мм | VI83I-BU2023M0 | 2074007 |
|  | Встраиваемый светильник, цвет освещения белый, Wide, применяется для объективов с фокусным расстоянием 12,5 и 16 мм | VI83I-WH0766M0 | 2069006 |
| | Встраиваемый светильник, цвет освещения белый, Medium, применяется для объективов с фокусным расстоянием 25 мм | VI83I-WH1441M0 | 2074001 |
|  | Встраиваемый светильник, цвет освещения белый, Narrow, применяется для объективов с фокусным расстоянием 35, 50 и 75 мм | VI83I-WH2023M0 | 2069099 |
| Модули | | | |
|  | Базовый соединительный модуль для подключения датчика: предохранитель 2 А, 5 кабельных вводов и интерфейс RS-232 для датчика через M12, 17-конт. гнездовой разъем, все выходы выведены на клемму. | CDB650-204 | 1064114 |

Рекомендуемые сервисы

Дополнительные услуги → www.sick.com/Lector64x___Lector64x

| | Тип | Артикул |
|---|-------------------------------------|---------|
| Продление гарантии | | |
| <ul style="list-style-type: none"> Раздел продукции: Решения для идентификации, Машинное зрение, Датчики расстояния, Решения для обнаружения и определения расстояния Набор услуг: Услуги соответствуют объёму установленной законом гарантии производителя (Общие условия приобретения компании SICK), Долговременная защита при рассчитываемом размере единовременных затрат. Длительность: Пять лет гарантии с даты покупки. | Расширенная гарантия на пять лет | 1680671 |
| Учебные курсы | | |
| <ul style="list-style-type: none"> Группа серии: Считыватели кода на основе камеры Набор услуг: SICK предлагает тренинги для различных целевых групп от базового до экспертного уровня, формат и место проведения тренинга можно согласовать с SICK Примечание: В зависимости от формата тренинга устанавливается минимальное и максимальное число участников, в зависимости от формата, содержания и места проведения тренинг может длиться один или несколько рабочих дней Длительность: Фиксированная цена включает индивидуально согласованные с заказчиком услуги по обучению, необходимое для обучения рабочее время включено в фиксированную цену, требуемое рабочее время зависит от объёма предоставляемых услуг, дополнительные работы рассчитываются отдельно по временным затратам Командировочные расходы: Цены включают в себя командировочные и накладные расходы, командировочные расходы, такие как стоимость проживания в гостинице или перелёта, не включены | Тренинг по серии Lector | 1612232 |
| Ввод в эксплуатацию | | |
| <ul style="list-style-type: none"> Раздел продукции: Считыватели кода на основе камеры Набор услуг: Проверка подключения, точная настройка, оптимизация параметров изделий компании SICK, а также приёмочные испытания, Настройка ранее определенных функций, например, подсветки Lector6xx, конфигурации кода, триггеров и цифровых входов, интерфейсов и цифровых выходов, а также обработки данных Документация: Архивирование параметров продукта в базе данных компании SICK, Документирование эффективности считывания, Составление протокола ввода в эксплуатацию Длительность: Дополнительные работы рассчитываются отдельно по временным затратам Примечание: Цены не включают командировочные и расходы за время в дороге | Ввод в эксплуатацию Lector6xx | 1608206 |
| Техническое обслуживание | | |
| <ul style="list-style-type: none"> Раздел продукции: Считыватели кода на основе камеры Набор услуг: Проверка, анализ и восстановление определённых функций, Контроль и подстройка, например, подсветки Lector6xx, конфигурации кода, триггеров и цифровых входов, интерфейсов и цифровых выходов, а также обработки данных Документация: Документирование времени эксплуатации, а также архивирование параметров в базы данных компании SICK, Документирование эффективности считывания, Создание протокола технического обслуживания Длительность: Дополнительные работы рассчитываются отдельно по временным затратам Примечание: Цены не включают командировочные и расходы за время в дороге | Техобслуживание Lector6xx | 1611421 |
| Эксплуатационная проверка | | |
| <ul style="list-style-type: none"> Раздел продукции: Считыватели кода на основе камеры Набор услуг: Проверка определённых функций, например, эффективности считывания Документация: Документирование эффективности считывания, Составление протокола проверки рабочих характеристик Длительность: Дополнительные работы рассчитываются отдельно по временным затратам Примечание: Цены не включают командировочные и расходы за время в дороге | Эксплуатационная проверка Lector6xx | 1608207 |

ОБЗОР КОМПАНИИ SICK

Компания SICK – ведущий производитель интеллектуальных датчиков и комплексных решений для промышленного применения. Уникальный спектр продукции и услуг формирует идеальную основу для надежного и эффективного управления процессами, защиты людей от несчастных случаев и предотвращения нанесения вреда окружающей среде.

Мы обладаем солидным опытом в самых разных отраслях и знаем все о ваших технологических процессах и требованиях. Поэтому, благодаря интеллектуальным датчикам, мы в состоянии предоставить именно то, что нужно нашим клиентам. В центрах прикладного применения в Европе, Азии и Северной Америке системные решения тестируются и оптимизируются под нужды заказчика. Все это делает нас надежным поставщиком и партнером по разработке.

Всеобъемлющий перечень услуг придает завершенность нашему ассортименту: SICK LifeTime Services оказывает поддержку на протяжении всего жизненного цикла оборудования и гарантирует безопасность и производительность.

Вот что для нас значит термин «Sensor Intelligence».

РЯДОМ С ВАМИ В ЛЮБОЙ ТОЧКЕ МИРА:

Контактные лица и представительства → www.sick.com