



DWS520-ST22100

DWS Static

СИСТЕМЫ ОТСЛЕЖИВАНИЯ И КОНТРОЛЯ

SICK
Sensor Intelligence.



Информация для заказа

Тип	Артикул
DWS520-ST22100	По запросу

Точные спецификации устройств и технические характеристики могут отличаться от указанных и зависят от области применения и технических условий заказчика. При выборе необходимой конфигурации устройства вам поможет наш региональный представитель.

Другие варианты исполнения устройства и аксессуары → www.sick.com/DWS_Static



Подробные технические данные

Механика/электроника

Размеры рольганга	Д = 1400 мм x Ш = 800 мм, высота стола регулируется в пределах от 700 до 950 мм с шагом 50 мм
--------------------------	---

Производительность

Допуски	Для видов применения с возможностью юстировки (OIML, MID и NAWI)
Минимальный размер объекта	50 mm x 50 mm x 50 mm
Максимальный размер объекта	1.200 mm x 800 mm x 800 mm
Точность распознавания объекта	± 5 mm x ± 5 mm x ± 5 mm
Допустимый вес для калибруемых измерений	0,1–60 кг
Точность весов	e = 20 g
Пропускная способность	Ок. 500 фунтов в час (время измерения ок. 1,5 с на каждый объект), зависит от оператора
Идентификация пакетов	Проводной ручной сканер штрихкодов IDM160 с прочной конструкцией для считывания всех распространенных одномерных штрихкодов, расстояние считывания до 800 мм, минимальная ширина модуля 0,076 мм (другие типы ручных сканеров по запросу)

Интерфейсы

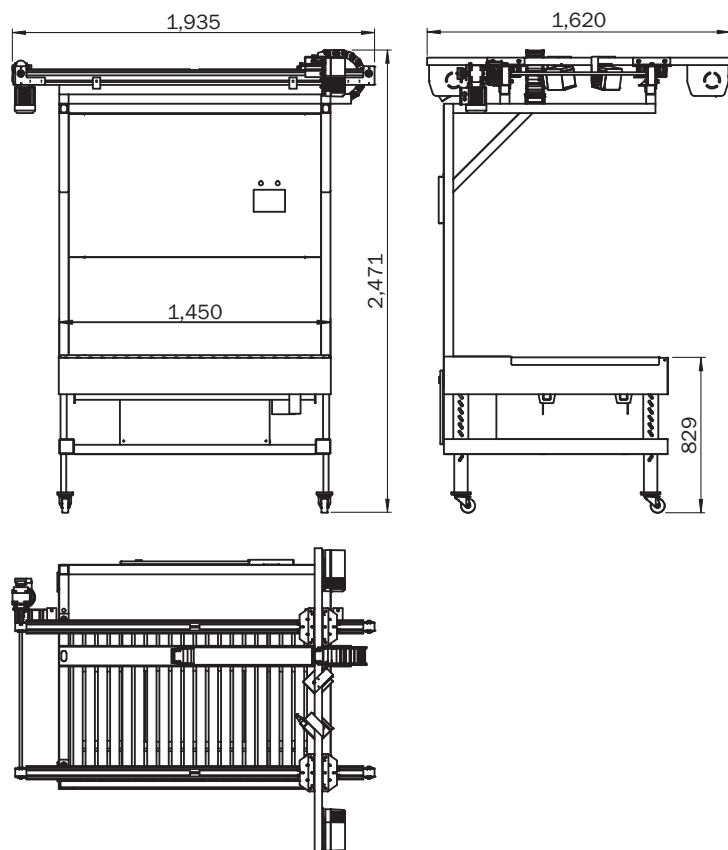
Последовательный (RS-232, RS-422)	✓
Ethernet	✓
PROFIBUS DP	✓

Классификации

ECl@ss 5.0	27281001
ECl@ss 5.1.4	27280190
ECl@ss 6.0	27280190
ECl@ss 6.2	27280190
ECl@ss 7.0	27280190
ECl@ss 8.0	27280190
ECl@ss 8.1	27280190

ECI@ss 9.0	27280190
UNSPSC 16.0901	43211701

Габаритный чертеж (Размеры, мм)



ОБЗОР КОМПАНИИ SICK

Компания SICK – ведущий производитель интеллектуальных датчиков и комплексных решений для промышленного применения. Уникальный спектр продукции и услуг формирует идеальную основу для надежного и эффективного управления процессами, защиты людей от несчастных случаев и предотвращения нанесения вреда окружающей среде.

Мы обладаем солидным опытом в самых разных отраслях и знаем все о ваших технологических процессах и требованиях. Поэтому, благодаря интеллектуальным датчикам, мы в состоянии предоставить именно то, что нужно нашим клиентам. В центрах прикладного применения в Европе, Азии и Северной Америке системные решения тестируются и оптимизируются под нужды заказчика. Все это делает нас надежным поставщиком и партнером по разработке.

Всеобъемлющий перечень услуг придает завершенность нашему ассортименту: SICK LifeTime Services оказывает поддержку на протяжении всего жизненного цикла оборудования и гарантирует безопасность и производительность.

Вот что для нас значит термин «Sensor Intelligence».

РЯДОМ С ВАМИ В ЛЮБОЙ ТОЧКЕ МИРА:

Контактные лица и представительства → www.sick.com