

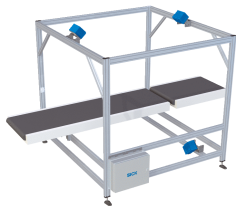
VMS420 Contour Verification

VMS4x0 CV

СИСТЕМЫ ОТСЛЕЖИВАНИЯ И КОНТРОЛЯ

SICK
Sensor Intelligence.

Информация для заказа



Тип	Артикул
VMS420 Contour Verification	По запросу

Другие варианты исполнения устройства и аксессуары → www.sick.com/VMS4x0_CV



Подробные технические данные

Характеристики

Источник света	Видимый свет ($\lambda = 650 \text{ nm}$)
Класс лазера	2
Средняя наработка на отказ	80.000 h
MTTR	< 10 min
Области применения	Ритейл и складирование
Область применения	Indoor
Вращение объекта	$\pm 45^\circ$
Вид транспортного оборудования	Ленточные конвейеры
Количество основных компонентов	5

Механика/электроника

Размеры, система (Д x Ш x В)	По спецификации заказчика
Тип защиты	IP54 (EN60529)
Напряжение питания	100 V AC \leq 264 V
Сетевая частота	50 Hz ... 60 Hz
Энкодеры	Разрешение 0,2 мм
Потребляемая мощность	150 W, 480 W
Материал корпуса	Нержавеющая сталь, алюминий, пластмасса

Производительность

Скорость транспортировки	$\leq 2 \text{ m/s}$
Максимальный размер объекта	2.000 mm x 1.000 mm x 1.000 mm
Минимальный размер объекта	200 mm x 100 mm x 100 mm
Минимальный промежуток между объектами	1.200 mm, По спецификации заказчика
Точность распознавания объекта	$\pm 5 \text{ mm} \times \pm 5 \text{ mm} \times \pm 5 \text{ mm}$ (Д x Ш x В, до 1 м/с) $\pm 10 \text{ mm} \times \pm 5 \text{ mm} \times \pm 5 \text{ mm}$ (Д x Ш x В, до 2 м/с)

Интерфейсы

Ethernet	✓ (2)
Скорость передачи данных	10 Mbit/s ... 100 Mbit/s

	Протокол	FTP, TCP/IP, Server/Client
Последовательный		✓ (2)
PROFIBUS DP		✓
Переключающий вход, оптически изолированный, с защитой от перемены полярности		✓ (13)
Переключающий выход PNP, плюс 24 В, 30 мА		✓
Переключающий выход, с нулевым потенциалом		✓ (2)
Данные вывода		XML ASCII Пользовательский протокол
Интерфейс настройки		Ethernet: SOPAS Engineering Tool

Данные окружающей среды

Рабочий диапазон температур	0 °C ... +40 °C
Диапазон температур при хранении	-20 °C ... +70 °C
Допустимая относительная влажность воздуха	90 %, без образования конденсата
Нечувствительность ко внешним источникам света	2.000 lx
Диффузное отражение	15 % ... max. 200 %, (на базе Kodak White Paper и лазера красного света), не блестящий объект (например, клейкая лента) Дальнейшая информация содержится в руководстве по эксплуатации LMS400 в главах 3.6.1 и 3.6.2

Общие указания

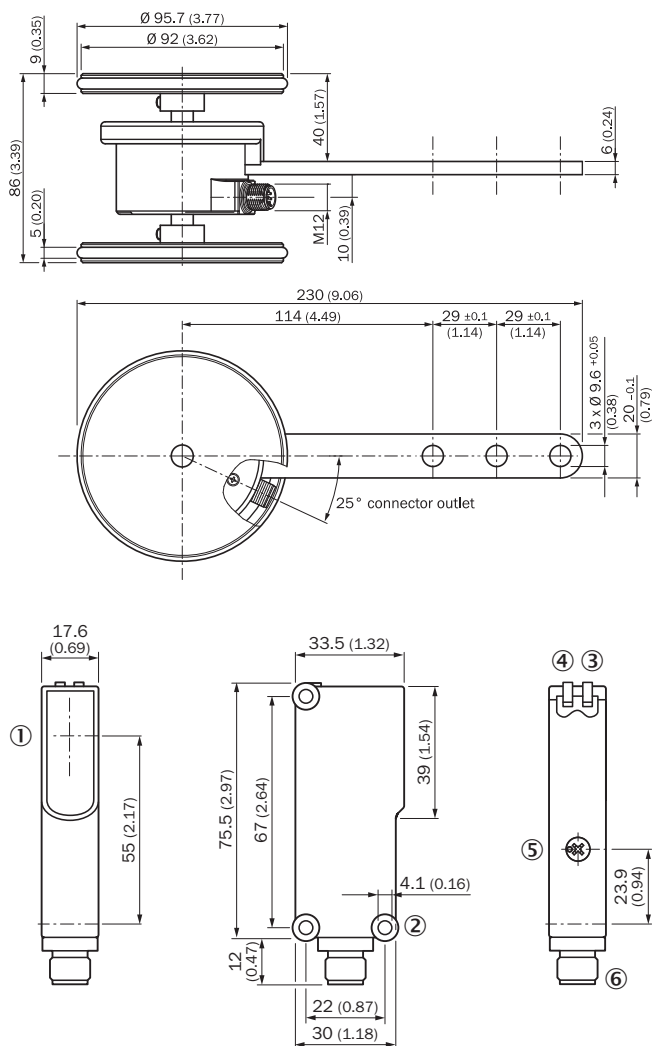
Комплект поставки	1 x MSC800 1 x VMC800 1 x DFV60 2 x VMD Соединительный кабель, кронштейны, рамы (с учетом требований заказчика)
--------------------------	-----------------------------------------------------------------------------------------------------------------------------

Классификации

ECI@ss 5.0	27281001
ECI@ss 5.1.4	27280190
ECI@ss 6.0	27280190
ECI@ss 6.2	27280190
ECI@ss 7.0	27280190
ECI@ss 8.0	27280190
ECI@ss 8.1	27280190
ECI@ss 9.0	27280190
UNSPSC 16.0901	43211701

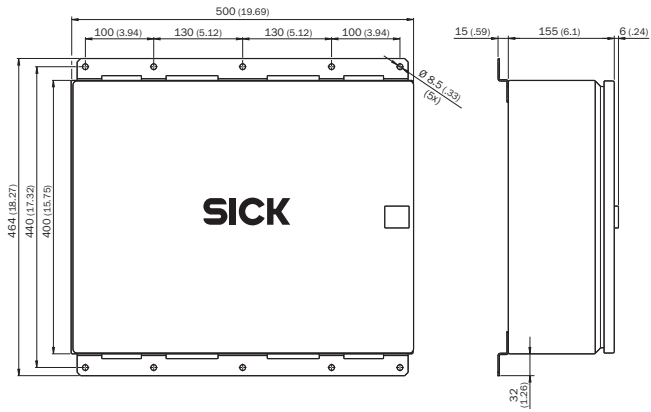
Габаритный чертеж (Размеры, мм)

DFV60

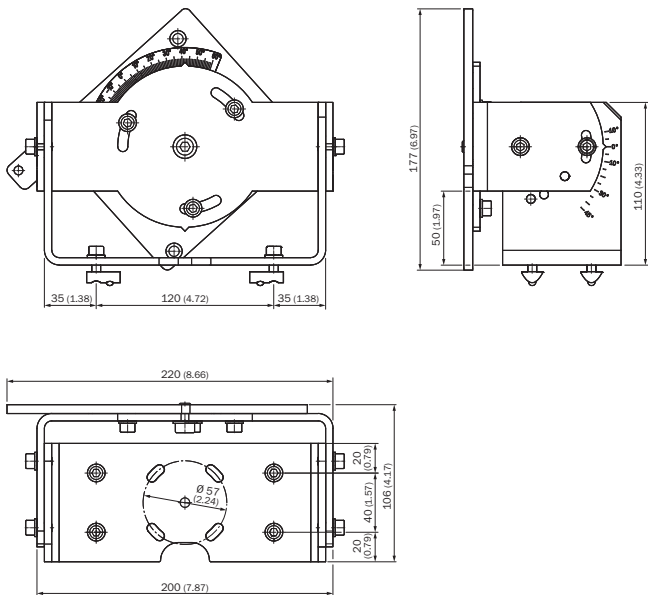


- ① Середина оптической оси
- ② Сквозное отверстие $\varnothing 4,1$ мм
- ③ СД-индикатор желтый: состояние приема света
- ④ СД-индикатор зеленый: напряжение питания включено
- ⑤ Регулятор чувствительности, потенциометр, 270° (в WE)
- ⑥ Штекер M12, 4-конт., или кабель 2 м, или круглый пятиштырьковый штекер, 6-конт.

VMC800



Монтажное крепление VMD500



ОБЗОР КОМПАНИИ SICK

Компания SICK – ведущий производитель интеллектуальных датчиков и комплексных решений для промышленного применения. Уникальный спектр продукции и услуг формирует идеальную основу для надежного и эффективного управления процессами, защиты людей от несчастных случаев и предотвращения нанесения вреда окружающей среде.

Мы обладаем солидным опытом в самых разных отраслях и знаем все о ваших технологических процессах и требованиях. Поэтому, благодаря интеллектуальным датчикам, мы в состоянии предоставить именно то, что нужно нашим клиентам. В центрах прикладного применения в Европе, Азии и Северной Америке системные решения тестируются и оптимизируются под нужды заказчика. Все это делает нас надежным поставщиком и партнером по разработке.

Всеобъемлющий перечень услуг придает завершенность нашему ассортименту: SICK LifeTime Services оказывает поддержку на протяжении всего жизненного цикла оборудования и гарантирует безопасность и производительность.

Вот что для нас значит термин «Sensor Intelligence».

РЯДОМ С ВАМИ В ЛЮБОЙ ТОЧКЕ МИРА:

Контактные лица и представительства → www.sick.com