



TiM150-3010300

TiM1xx

ДАТЧИКИ 2D-LIDAR

SICK
Sensor Intelligence.



Информация для заказа

Тип	Артикул
TiM150-3010300	1093243

Другие варианты исполнения устройства и аксессуары → www.sick.com/TiM1xx



Подробные технические данные

Характеристики

Принцип измерения	HDDM ⁺
Область применения	Indoor
Источник света	Инфракрасный (850 nm)
Класс лазера	1 (IEC 60825-1:2014, EN 60825-1:2014)
Угол раскрытия	Горизонтальный 200°
Частота сканирования	14,5 Hz
Угловое разрешение	1°
Рабочая область	0,05 м ... 10 м
Дальность сканирования	При диффузном отражении 10 % 2,8 м ... 3 м, в зависимости от угла

Механика/электроника

Электрическое подключение	1 x 5-контактный разъём устройства M12 (поворотный)
Напряжение питания	10 V DC ... 28 V DC ¹⁾
Потребляемая мощность	Тур. 2,7 W
Цвет корпуса	Светло-голубой (RAL 5012)
Тип защиты	IP65 (IEC 60529:1989+AMD1:1999+AMD2:2013)
Класс защиты	III (IEC 61140:2016-1)
Вес	122 g, без соединительных кабелей
Размеры (Д x Ш x В)	60 mm x 60 mm x 75,8 m

¹⁾ При использовании IO-Link: Uв > 18 В.

Производительность

Оценка	Тур. 70 ms
Распознаваемая форма объекта	Практически любая
Систематическая ошибка	$\pm 40 \text{ mm}^1$
Статистическая ошибка	30 mm^1
Встроенное приложение	Анализ полей
Количество полей	1 Набор полей
Одновременная обработка случаев	1 (2 поля)

¹⁾ Типичное значение; реальное значение зависит от условий окружающей среды.

Интерфейсы

IO-Link	✓
Функция	AUX, Настройка
Цифровые входы	1
Цифровые выходы	2
Время задержки	69 ms ... 30.015 ms (настраивается)
Время выдержки	69 ms ... 30.015 ms (настраивается)
Оптическая индикация	2 LEDs (ON, Коммутационное состояние)

Данные окружающей среды

Диффузное отражение	4 % ... > 1.000 % (Отражатели)
Электромагнитная совместимость (ЭМС)	IEC 61000-6-3:2006+AMD1:2010 / IEC 61000-6-2:2005
Виброустойчивость	IEC 60068-2-6:2007
Ударопрочность	IEC 60068-2-27:2008
Диапазон рабочих температур	-10 °C ... +50 °C
Температура хранения	-30 °C ... +70 °C
Нечувствительность ко внешним источникам света	30.000 lx

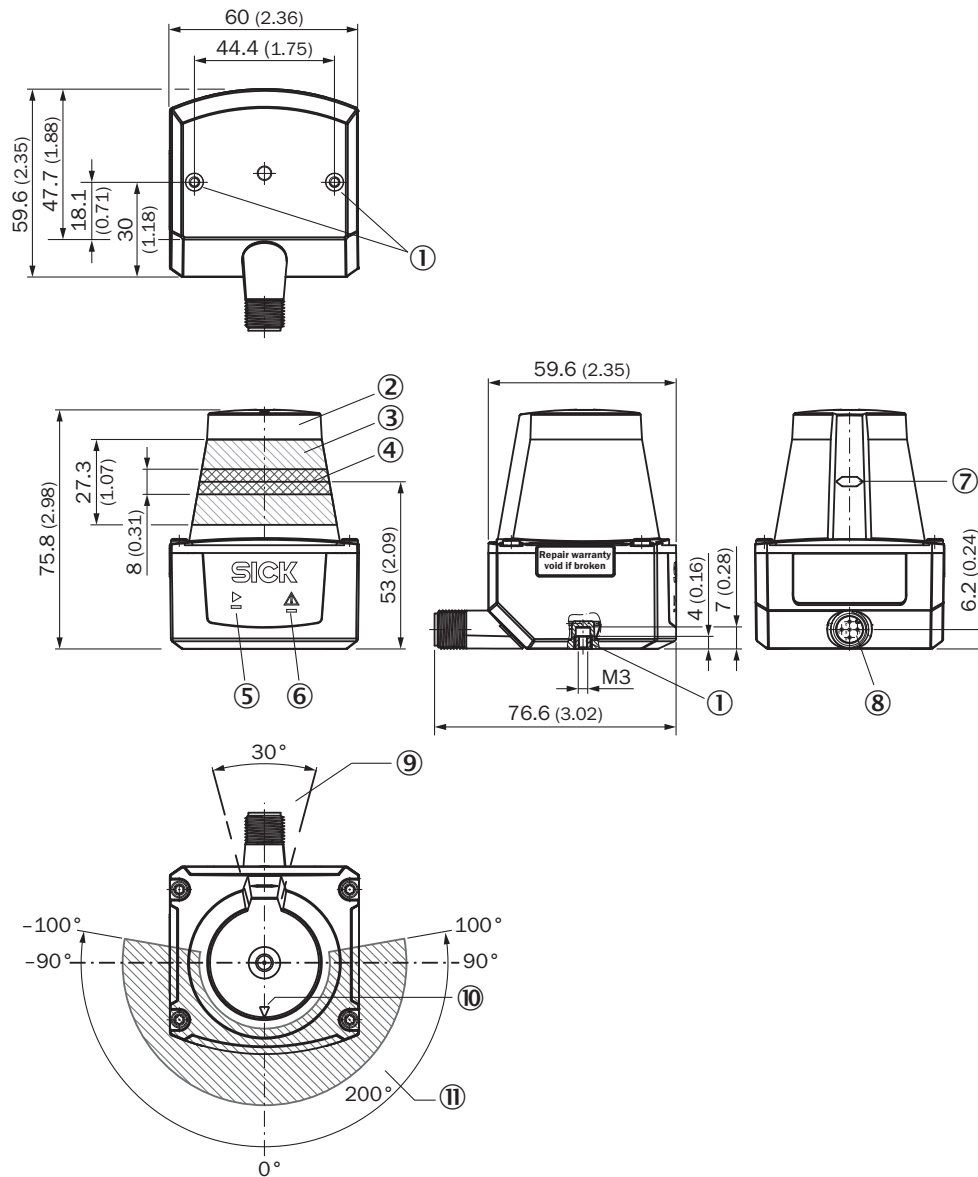
Общие указания

Указание по применению	Датчик не является оборудованием для обеспечения безопасности в определении действующих норм безопасности в области машиностроения.
-------------------------------	---

Классификации

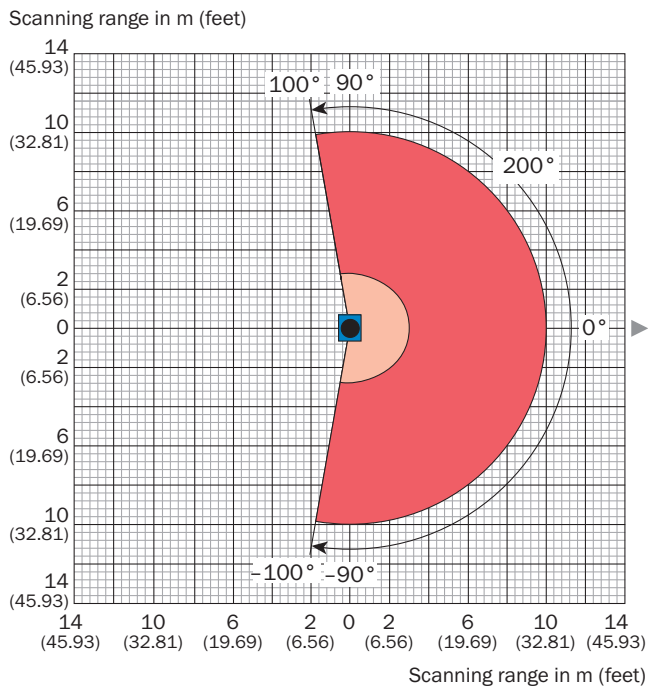
ECl@ss 5.0	27270990
ECl@ss 5.1.4	27270990
ECl@ss 6.0	27270913
ECl@ss 6.2	27270913
ECl@ss 7.0	27270913
ECl@ss 8.0	27270913
ECl@ss 8.1	27270913
ECl@ss 9.0	27270913
ETIM 5.0	EC002550
ETIM 6.0	EC002550
UNSPSC 16.0901	46171620

Габаритный чертеж (Размеры, мм)



- ① Крепежная резьба М3, глубина 2,8 мм (глухая резьба), момент затяжки 0,8 Нм
- ② Кожух оптики
- ③ Область приема (падение света)
- ④ Радиус передачи (световое отверстие)
- ⑤ Зелёные светодиоды
- ⑥ Красные светодиоды
- ⑦ Маркировка положения световых отверстий
- ⑧ 5-контактный разъём M12 (поворотный)
- ⑨ Зона, в которой после установки устройства не должно находиться отражающих поверхностей
- ⑩ Рейка с маркировкой для помощи при юстировке (ось 0°)
- ⑪ Апертурный угол 200° (поле видимости)



Диаграмма рабочих зон




- Scanning range max. 10 m (32.81 ft)
- Scanning range 2.8 m to 3 m (9.19 ft to 9.84 ft) for objects with 10 % remission, dependent on the angle

Рекомендуемые аксессуары

Другие варианты исполнения устройства и аксессуары → www.sick.com/TiM1xx

	Краткое описание	Тип	Артикул
Крепежные уголки и пластины			
	Крепёжный комплект	Крепёжный комплект	2082188
	Крепёжный комплект Q-Lock	Крепёжный комплект Q-Lock	2083311
Модули и шлюзы			
	IO-Link V1.1 класс порта A, разъем USB2.0, внешний опциональный блок питания 24 В/1А	IOLA2US-01101 (SiLink2 Master)	1061790
Разъемы и кабели			
	Головка А: разъем "мама", M12, 5-контактный, прямой, А-кодированный Головка В: Разъем, M12, 5-контактный, прямой, А-кодированный Кабель: Кабель датчик/пускатель, PUR, без галогенов, без экрана, 2 м	YF2A15-020UB5M2A15	2096009

	Краткое описание	Тип	Артикул
	Головка А: разъем "мама", M12, 5-контактный, прямой, А-кодированный Головка В: Свободный конец кабеля Кабель: Кабель датчик/пускатель, PUR, без галогенов, без экрана, 2 м	YF2A15-020UB5XLEAX	2095617

Рекомендуемые сервисы

Дополнительные услуги → www.sick.com/TiM1xx

	Тип	Артикул
<p>Продление гарантии</p> <ul style="list-style-type: none"> • Раздел продукции: Решения для идентификации, Машинное зрение, Датчики расстояния, Решения для обнаружения и определения расстояния • Набор услуг: Услуги соответствуют объёму установленной законом гарантии производителя (Общие условия приобретения компании SICK), Долговременная защита при рассчитываемом размере единовременных затрат. • Длительность: Пять лет гарантии с даты покупки. 	Расширенная гарантия на пять лет	1680671
<p>Учебные курсы</p> <ul style="list-style-type: none"> • Группа серии: Датчики 2D-LiDAR, Датчики 3D-LiDAR • Набор услуг: Формат и место проведения тренинга можно согласовать с SICK • Примечание: В зависимости от формата тренинга устанавливается минимальное и максимальное число участников, в зависимости от формата, содержания и места проведения тренинг может длиться один или несколько рабочих дней • Длительность: Фиксированная цена включает индивидуально согласованные с заказчиком услуги по обучению, необходимое для обучения рабочее время включено в фиксированную цену, требуемое рабочее время зависит от объёма предоставляемых услуг, дополнительные работы рассчитываются отдельно по временным затратам • Командировочные расходы: Цены включают в себя командировочные и накладные расходы, командировочные расходы, такие как стоимость проживания в гостинице или перелёта, не включены 	Training LMS/MRS/NAV/TiM	1612234
<p>Ввод в эксплуатацию</p> <ul style="list-style-type: none"> • Раздел продукции: Датчики 2D-LiDAR, Датчики 3D-LiDAR • Набор услуг: Проверка подключения, точная настройка, настройка контролируемых зон, настройка и оптимизация параметров LMS/MRS/NAV/TiM, а также приёмочные испытания, Настройка ранее определённых функций основных установок, параметров полевого приложения, фильтров вывода необработанных данных и параметризации для данной продукции • Документация: Архивирование параметров продукта в базе данных компании SICK, Документирование производительности, Составление протокола ввода в эксплуатацию • Длительность: Дополнительные работы рассчитываются отдельно по временным затратам • Примечание: Цены не включают командировочные и расходы за время в дороге 	Ввод в эксплуатацию LMS/MRS/NAV/TiM (пакет Prime)	1680672
<p>Техническое обслуживание</p> <ul style="list-style-type: none"> • Раздел продукции: Датчики 2D-LiDAR, Датчики 3D-LiDAR • Набор услуг: Проверка, анализ и восстановление определённых функций, Проверка и согласование основных настроек, параметров полевого приложения, фильтров вывода необработанных данных и параметризации для данного изделия • Документация: Документирование времени эксплуатации, а также архивирование параметров в базы данных компании SICK, Создание протокола технического обслуживания • Длительность: Дополнительные работы рассчитываются отдельно по временным затратам • Примечание: Цены не включают командировочные и расходы за время в дороге 	Техобслуживание LMS/MRS/NAV/TiM	1682593

ОБЗОР КОМПАНИИ SICK

Компания SICK – ведущий производитель интеллектуальных датчиков и комплексных решений для промышленного применения. Уникальный спектр продукции и услуг формирует идеальную основу для надежного и эффективного управления процессами, защиты людей от несчастных случаев и предотвращения нанесения вреда окружающей среде.

Мы обладаем солидным опытом в самых разных отраслях и знаем все о ваших технологических процессах и требованиях. Поэтому, благодаря интеллектуальным датчикам, мы в состоянии предоставить именно то, что нужно нашим клиентам. В центрах прикладного применения в Европе, Азии и Северной Америке системные решения тестируются и оптимизируются под нужды заказчика. Все это делает нас надежным поставщиком и партнером по разработке.

Всеобъемлющий перечень услуг придает завершенность нашему ассортименту: SICK LifeTime Services оказывает поддержку на протяжении всего жизненного цикла оборудования и гарантирует безопасность и производительность.

Вот что для нас значит термин «Sensor Intelligence».

РЯДОМ С ВАМИ В ЛЮБОЙ ТОЧКЕ МИРА:

Контактные лица и представительства → www.sick.com