



# MLSE-0300A2TP0

MLS

МАГНИТНЫЕ ДАТЧИКИ КОНТРОЛЯ ПОЛОСЫ

**SICK**  
Sensor Intelligence.



### Информация для заказа

Тип	Артикул
MLSE-0300A2TPO	1092497

Другие варианты исполнения устройства и аксессуары → [www.sick.com/MLS](http://www.sick.com/MLS)



### Подробные технические данные

#### Характеристики

<b>Зона распознавания, типичная</b>	300 mm
<b>Рабочая высота</b>	10 mm ... 50 mm
<b>Электрическое исполнение</b>	Пост. ток, 4-проводный
<b>Настройка</b>	✓
<b>Тип защиты</b>	IP65, IP67, IP68 <sup>1)</sup>

<sup>1)</sup> Согласно EN 60529.

#### Механика/электроника

<b>Напряжение питания</b>	9 V DC ... 30 V DC
<b>Согласующее сопротивление</b>	Внутреннее согласующее сопротивление 120
<b>Класс защиты</b>	III
<b>Потребляемая мощность</b>	600 mW
<b>Разрешение тип.</b>	1 mm
<b>Стабильность повторяемости тип.</b>	1 mm
<b>Частота обновления</b>	100 Hz
<b>Защита от инверсии полярности</b>	✓
<b>Защита от короткого замыкания</b>	✓
<b>Встроенное согласующее сопротивление (CAN)</b>	✓
<b>Диапазон температур при работе</b>	-20 °C ... +70 °C
<b>Ударопрочность и виброустойчивость</b>	30 g, 11 ms/10 Hz ... 55 Hz, 1 mm
<b>ЭМС</b>	Согласно EN 60947-5-2
<b>Материал корпуса</b>	Металл, Алюминий, Пластик
<b>Тип подключения</b>	Кабель с разъемом M8, 4-конт., 0,3 м <sup>1)</sup>
<b>Материал кабеля</b>	Полиуретан
<b>Сечение провода</b>	0,08 mm <sup>2</sup>
<b>№ файла UL</b>	NRKH.E181493 & NRKH7.E181493

<sup>1)</sup> Запрещается деформировать кабель ниже 0 °C.

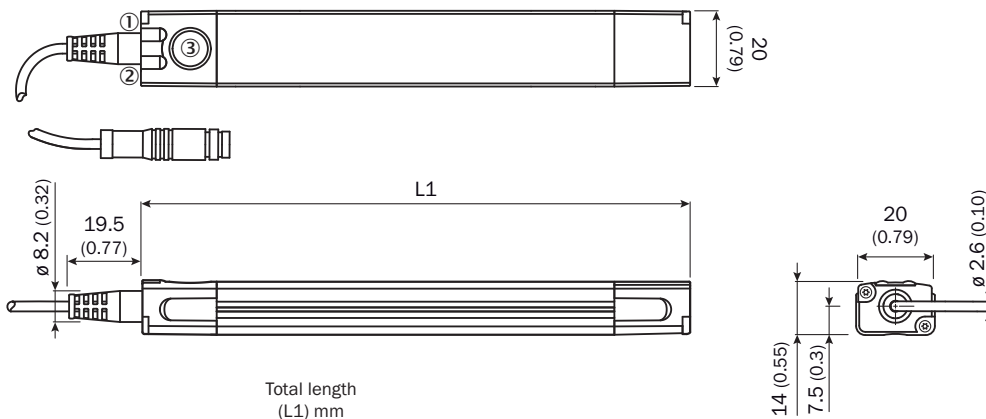
### Классификации

<b>ECl@ss 5.0</b>	27270104
<b>ECl@ss 5.1.4</b>	27270104
<b>ECl@ss 6.0</b>	27270104
<b>ECl@ss 6.2</b>	27270104
<b>ECl@ss 7.0</b>	27270104
<b>ECl@ss 8.0</b>	27270104
<b>ECl@ss 8.1</b>	27270104
<b>ECl@ss 9.0</b>	27270104
<b>ETIM 5.0</b>	EC002544
<b>ETIM 6.0</b>	EC002544
<b>UNSPSC 16.0901</b>	39122230

### Интерфейс связи

<b>Интерфейс связи</b>	CANopen
------------------------	---------

### Габаритный чертеж (Размеры, мм)

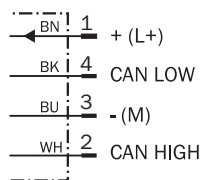


	Total length (L1) mm
<b>MLSE-0200</b>	217
<b>MLSE-0300</b>	325
<b>MLSE-0400</b>	397
<b>MLSE-0500</b>	505
<b>MLSE-0600</b>	613

- ① Функциональный индикатор 1
- ② Функциональный индикатор 2
- ③ Teach-Pad

## Схема соединений

Cd-396



## Рекомендуемые аксессуары

Другие варианты исполнения устройства и аксессуары → [www.sick.com/MLS](http://www.sick.com/MLS)

	Краткое описание	Тип	Артикул
<b>Крепежные уголки и пластины</b>			
	Уголки для плоского монтажа, Нержавеющая сталь V2A (уголок/крепежный винт), Латунь (фиксирующий винт)	BEF-WNL01MPA	2065973
	Уголки для бокового монтажа, Нержавеющая сталь V2A (уголок/крепежный винт), Латунь (фиксирующий винт)	BEF-WNZ01MPA	2065577
<b>Переходники и распределители</b>			
	Y-образный распределитель для подключения датчика к адаптеру CAN-USB и блоку питания	YF8U14-011VA3FYDN2	2098412
	Адаптер CAN-USB для подключения MLS к ПК	AKA-NXL1BXB12KX	6067651
<b>Разъемы и кабели</b>			
	Головка А: разъем "мама", М8, 4-контактный, прямой, А-кодированный Головка В: Свободный конец кабеля Кабель: Кабель датчик/пускатель, PUR, без галогенов, без экрана, 2 м	YF8U14-020UA3XLEAX	2094791
	Головка А: разъем "мама", М8, 4-контактный, прямой, А-кодированный Головка В: Свободный конец кабеля Кабель: Кабель датчик/пускатель, PUR, без галогенов, без экрана, 5 м	YF8U14-050UA3XLEAX	2094792
	Головка А: разъем "мама", М8, 4-контактный, Угловые отражатели, А-кодированный Головка В: Свободный конец кабеля Кабель: Кабель датчик/пускатель, PUR, без галогенов, без экрана, 2 м	YG8U14-020UA3XLEAX	2095589
	Головка А: разъем "мама", М8, 4-контактный, Угловые отражатели, А-кодированный Головка В: Свободный конец кабеля Кабель: Кабель датчик/пускатель, PUR, без галогенов, без экрана, 5 м	YG8U14-050UA3XLEAX	2095590
<b>Магниты</b>			
	Магнитная лента, северный магнитный полюс с верхней стороны, самоклеящаяся, ширина 25 мм, длина 50 м	МАГНИТНАЯ ЛЕНТА	5337613
	Магнитная лента, южный магнитный полюс с верхней стороны, самоклеящаяся, ширина 25 мм, длина 50 м	МАГНИТНАЯ ЛЕНТА	5337614
	Шаблон для наклейки магнитных меток (5337613, 5337614) для MLS	ШАБЛОН	4097520

## ОБЗОР КОМПАНИИ SICK

Компания SICK – ведущий производитель интеллектуальных датчиков и комплексных решений для промышленного применения. Уникальный спектр продукции и услуг формирует идеальную основу для надежного и эффективного управления процессами, защиты людей от несчастных случаев и предотвращения нанесения вреда окружающей среде.

Мы обладаем солидным опытом в самых разных отраслях и знаем все о ваших технологических процессах и требованиях. Поэтому, благодаря интеллектуальным датчикам, мы в состоянии предоставить именно то, что нужно нашим клиентам. В центрах прикладного применения в Европе, Азии и Северной Америке системные решения тестируются и оптимизируются под нужды заказчика. Все это делает нас надежным поставщиком и партнером по разработке.

Всеобъемлющий перечень услуг придает завершенность нашему ассортименту: SICK LifeTime Services оказывает поддержку на протяжении всего жизненного цикла оборудования и гарантирует безопасность и производительность.

**Вот что для нас значит термин «Sensor Intelligence».**

## РЯДОМ С ВАМИ В ЛЮБОЙ ТОЧКЕ МИРА:

Контактные лица и представительства → [www.sick.com](http://www.sick.com)