



# PHT-RB1X0S520SEALS0Z

PHT

ДАТЧИКИ ДАВЛЕНИЯ

**SICK**  
Sensor Intelligence.



### Информация для заказа

Тип	Артикул
PHT-RB1X0S520SEALS0Z	6041196

Другие варианты исполнения устройства и аксессуары → [www.sick.com/PHT](http://www.sick.com/PHT)

Изображения могут отличаться от оригинала



### Подробные технические данные

#### Характеристики

<b>Среда</b>	Жидкая, газообразная
<b>Тип давления:</b>	Относительное давление
<b>Единица измерения давления</b>	bar
<b>Диапазон измерения</b>	1 bar, 0 bar
<b>Рабочая температура</b>	-20 °C ... +150 °C
<b>Выходной сигнал</b>	4 мА ... 20 мА, 2-проводной
<b>Сертификат EHEDG</b>	✓

#### Механика/электроника

<b>Технические подключения</b>	Конический штуцер (DIN 11851) DN 25 с накидной гайкой
<b>Материалы, соприкасающиеся со средой</b>	Нержавеющая сталь 1.4435
<b>Внутренняя передаваемая жидкость</b>	Синтетическое масло, соответствующее требованиям FDA
<b>Материал корпуса</b>	Нержавеющая сталь 1.4571
<b>Тип подключения</b>	Угловой штекер (DIN EN 175301-803 A), IP65
<b>Напряжение питания</b>	10–30 В DC, 14–30 В DC при выходном сигнале 0–10 В, 11 В DC ... 30 В DC при выходном сигнале 4 мА ... 20 мА и полевом корпусе
<b>Электробезопасность</b>	Защита от перенапряжения: 36 В DC Устойчивость к короткому замыканию: Q <sub>A</sub> относительно M Защита от инверсии полярности: L <sup>+</sup> относительно M Класс защиты: III
<b>Пропадание напряжения питания</b>	500 V DC, Напряжение питания NEC Class O2 (низкое напряжение и низкий ток макс. 100 ВА также в аварийном состоянии)
<b>Соответствие требованиям ЕС</b>	Директива ЕС по электромагнитной совместимости: 2004/108/EC, EN 61326-2-3
<b>Вес датчика</b>	Ок. 500 g
<b>Уплотнение</b>	EPDM
<b>Тип защиты</b>	IP65
<b>Класс защиты III</b>	✓

#### Производительность

<b>Нелинейность</b>	≤ ± 0,2 %, интервала (Best Fit Straight Line, BFSL) согласно IEC 61298-2
---------------------	--

<b>Точность</b>	≤ ± 0,5 % интервала
<b>Неповторяемость результатов измерений</b>	≤ ± 0,1 % интервала
<b>Время настройки (10–90 %)</b>	≤ 10 ms
<b>Долговременный дрейф/стабильность за год работы</b>	≤ 0,2 % интервала
<b>Температурные коэффициенты в диапазоне номинальных температур</b>	Средний ТК нулевой точки: ≤ 0,2 % интервала/10 К для диапазонов измерения от 0–0,6 бар до 0–25 бар, Средний ТК нулевой точки: ≤ 0,25 % интервала/10 К для диапазона измерения 0–0,4 бар, Средний ТК нулевой точки: ≤ 0,4 % интервала/10 К для диапазона измерения 0–0,25 бар, Средний ТК интервала ≤ 0,2 % интервала /10 К
<b>Диапазон номинальных температур</b>	0 °C ... +80 °C

#### Данные окружающей среды

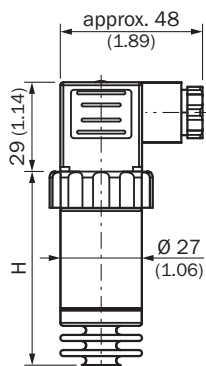
<b>Температура окружающей среды</b>	–20 °C ... +80 °C
<b>Температура хранения</b>	–40 °C ... +100 °C
<b>Устойчивость к сотрясениям</b>	500 g согласно IEC 60068-2-27 (механические удары)
<b>Устойчивость к вибрации</b>	15 g согласно IEC 60068-2-6 (вибрации при резонансе)

#### Классификации

<b>ECl@ss 5.0</b>	27200614
<b>ECl@ss 5.1.4</b>	27200614
<b>ECl@ss 6.0</b>	27200614
<b>ECl@ss 6.2</b>	27200614
<b>ECl@ss 7.0</b>	27200614
<b>ECl@ss 8.0</b>	27200614
<b>ECl@ss 8.1</b>	27200614
<b>ECl@ss 9.0</b>	27200614
<b>ETIM 5.0</b>	EC002476
<b>ETIM 6.0</b>	EC002476
<b>UNSPSC 16.0901</b>	41112410

### Габаритный чертеж (Размеры, мм)

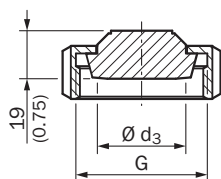
Корпус с угловым штекером (DIN 175301-803 A), IP65



**With accuracy H**

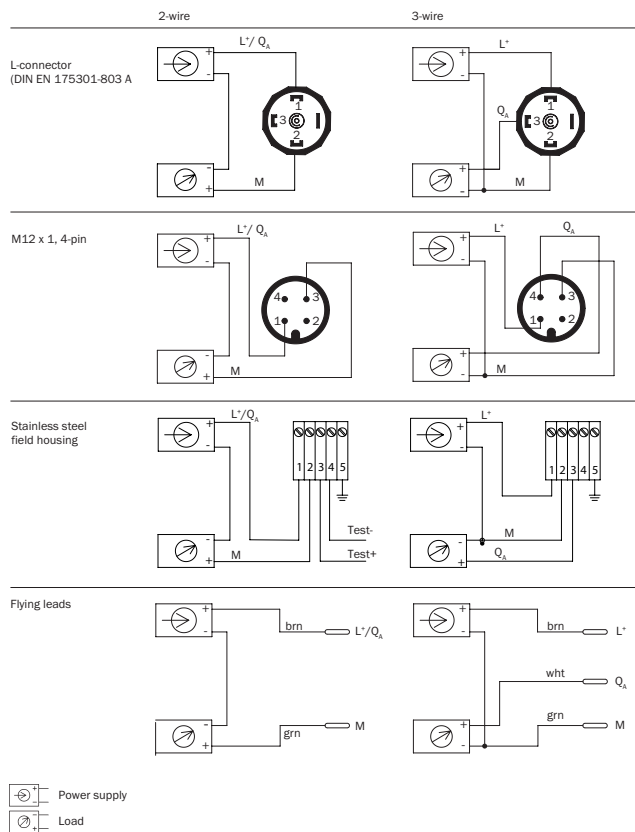
<b>0.5 %</b>	64 (2.52)
<b>0.25 %</b>	84 (3.31)

Конический штуцер (DIN 11851) с накидной шлицевой гайкой



<b>Design</b>	<b>G</b>	<b>Ø d<sub>3</sub></b>
<b>DIN 11851</b> DN 25	Rd 52 x 1/6	44 (1.73)
DN 40	Rd 65 x 1/6	48 (1.89)
DN 50	Rd 78 x 1/6	61 (2.40)

## Тип подключения



## ОБЗОР КОМПАНИИ SICK

Компания SICK – ведущий производитель интеллектуальных датчиков и комплексных решений для промышленного применения. Уникальный спектр продукции и услуг формирует идеальную основу для надежного и эффективного управления процессами, защиты людей от несчастных случаев и предотвращения нанесения вреда окружающей среде.

Мы обладаем солидным опытом в самых разных отраслях и знаем все о ваших технологических процессах и требованиях. Поэтому, благодаря интеллектуальным датчикам, мы в состоянии предоставить именно то, что нужно нашим клиентам. В центрах прикладного применения в Европе, Азии и Северной Америке системные решения тестируются и оптимизируются под нужды заказчика. Все это делает нас надежным поставщиком и партнером по разработке.

Всеобъемлющий перечень услуг придает завершенность нашему ассортименту: SICK LifeTime Services оказывает поддержку на протяжении всего жизненного цикла оборудования и гарантирует безопасность и производительность.

**Вот что для нас значит термин «Sensor Intelligence».**

## РЯДОМ С ВАМИ В ЛЮБОЙ ТОЧКЕ МИРА:

Контактные лица и представительства → [www.sick.com](http://www.sick.com)