



# LBV311-XXANCC8MX

LBV301

ДАТЧИКИ УРОВНЯ ЗАПОЛНЕНИЯ

**SICK**  
Sensor Intelligence.



Изображения могут отличаться от оригинала



### Информация для заказа

Тип	Артикул
LBV311-XXANCC8MX	6063303

Другие варианты исполнения устройства и аксессуары → [www.sick.com/LBV301](http://www.sick.com/LBV301)

### Подробные технические данные

#### Характеристики

<b>Среда</b>	Сыпучие материалы
<b>Способ измерения</b>	Предельное значение
<b>Длина зонда</b>	160 mm
<b>Рабочее давление</b>	-1 bar 16 bar
<b>Рабочая температура</b>	-50 °C ... +150 °C
<b>Плотность загружаемого материала</b>	≥ 0,02 g/cm <sup>3</sup>

#### Производительность

<b>Точность измерительного элемента</b>	± 10 mm
<b>Воспроизводимость</b>	≤ 5 mm
<b>Оценка</b>	500 мс при покрытии / 1000 мс при освобождении

#### Электрика

<b>Потребление тока</b>	< 4,2 mA
<b>Время инициализации</b>	< 3 s
<b>Класс защиты 1 по VDE</b>	✓
<b>Тип подключения</b>	M20 x 1,5
<b>Выходной сигнал</b>	Бесконтактный выключатель
<b>Напряжение питания</b>	Бесконтактный выключатель: 20 V AC/DC ... 253 V DC
<b>Гистерезис</b>	10 mm
<b>Выходной ток</b>	< 400 mA
<b>Индуктивная нагрузка</b>	1 H
<b>Емкостная нагрузка</b>	100 nF
<b>Тип защиты</b>	IP66 / IP67

#### Механика

<b>Технические подключения</b>	G 1" NPT, ASME B1.20.1. PN 16, 316L
<b>Материал корпуса</b>	Нержавеющая сталь (электролитически полированная) 316L
<b>Материал датчиков</b>	Нержавеющая сталь 316L, 318S

Данные окружающей среды

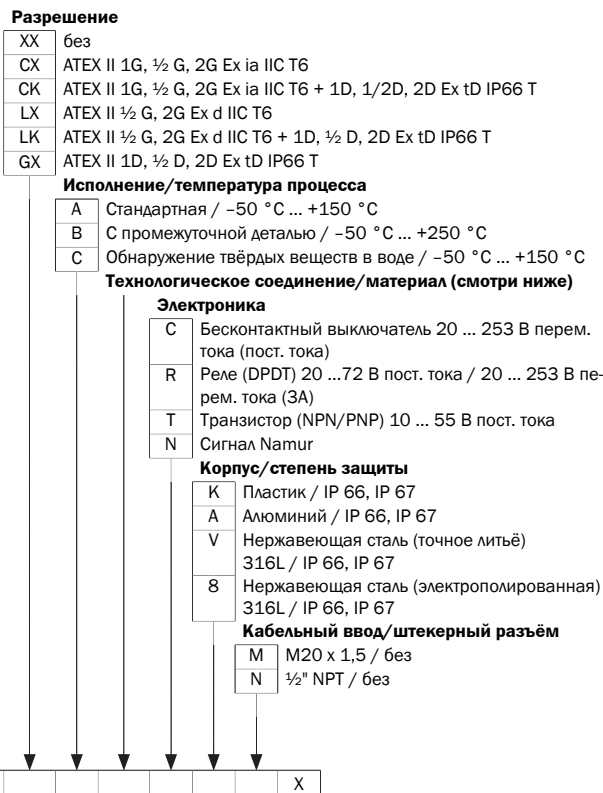
<b>Диапазон температур при работе</b>	-40 °C ... +70 °C
<b>Диапазон температур при хранении</b>	-40 °C ... +80 °C

Классификации

<b>ECl@ss 5.0</b>	27273202
<b>ECl@ss 5.1.4</b>	27273202
<b>ECl@ss 6.0</b>	27273202
<b>ECl@ss 6.2</b>	27273202
<b>ECl@ss 7.0</b>	27273202
<b>ECl@ss 8.0</b>	27273202
<b>ECl@ss 8.1</b>	27273202
<b>ECl@ss 9.0</b>	27273202
<b>ETIM 5.0</b>	EC002654
<b>ETIM 6.0</b>	EC002654
<b>UNSPSC 16.0901</b>	41111938

Код типа

Код типа



Не все варианты с разными кодами типа можно комбинировать между собой! Изображены не все доступные варианты показаны.

Технологическое соединение/материал

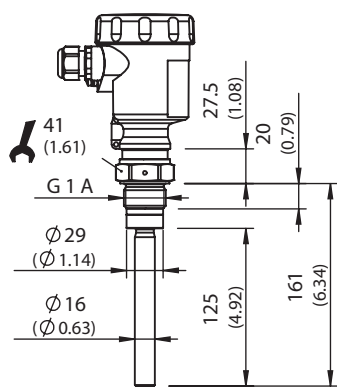
GC	Резьба G 1, DIN 3852-A, PN 16 / 316L	EF	Фланец DN 50, PN 40, форма C, DIN 2501 / 316L
----	--------------------------------------	----	---

GR	Резьба G 1, DIN 3852-A, PN 16 / 316L, Ra < 0,8 мкм
GG	Резьба G 1 ½, DIN 3852-A, PN 16 / 316L
GP	Резьба G 1 ½, DIN 3852-A, PN 16 / 316L, Ra < 0,8 мкм
NC	Резьба 1" NPT, ASME B1.20.1, PN 16 / 316L
NR	Резьба 1" NPT, ASME B1.20.1, PN 16 / 316L, Ra < 0,8 мкм
NH	Резьба 1 ¼" NPT, ASME B1.20.1, PN 16 / 316L
NI	Резьба 1 ¼" NPT, ASME B1.20.1, PN 16 / 316L, Ra < 0,8 мкм
NG	Резьба 1 ½" NPT, ASME B1.20.1, PN 16 / 316L
NP	Резьба 1 ½" NPT, ASME B1.20.1, PN 16 / 316L, Ra < 0,8 мкм
CT	Тройной зажим 1 ½" / 316L, Ra < 0,8 мкм
CV	Тройной зажим 2" / 316L, Ra < 0,8 мкм
CQ	Тройной зажим 2 ½" / 316L, Ra < 0,8 мкм
CM	Тройной зажим 3 ½" / 316L, Ra < 0,8 мкм
RP	Резьбовое соединение труб DN 40, PN 40, DIN 11851 / 316L, Ra < 0,8 мкм
RF	Резьбовое соединение труб DN 40, PN 40, DIN 11864-1, форма A / 316L, Ra < 0,8 мкм
RH	Резьбовое соединение труб DN 65, PN 25, DIN 11851 / 316L, Ra < 0,8 мкм
TV	Tuchenhagen Varivent DN 32,1 ½", PN 25 / 316L, Ra < 0,8 мкм
C2	Зажим с буртиком DN 40, PN 40, DIN 11864-3, форма A / 316L, Ra < 0,8 мкм
BF	Фланец DN 32, PN 40, форма C, DIN 2501 / 316L
DF	Фланец DN 40, PN 40, форма C, DIN 2501 / 316L
AU	Фланец DN50 10K RF, JIS / 316L
HU	Фланец DN65 10K RF, JIS / 316L

4F	Фланец DN 65, PN 16, форма C, DIN 2501 / 316L
KF	Фланец DN 80, PN 40, форма C, DIN 2501 / 316L
ZF	Фланец DN 100, PN 6, форма C, DIN 2501 / 316L
MF	Фланец DN 100, PN 40, форма C, DIN 2501 / 316L
OF	Фланец DN 100, PN 40, форма C, DIN 2501 / 316L
3F	Фланец DN 125, PN 6, форма C, DIN 2501 / 316L
QF	Фланец, DN 150, PN 16, форма C, DIN 2501 / 316L
2F	Фланец DN 200, PN 10, форма C, DIN 2501 / 316L
EK	Фланец DN 50, PN 40, EN 1092-1, форма B1 / 316L
DA	Фланец 1 ½" 150lb RF, ANSI B16.5 / 316L
EA	Фланец 1 ½" 300lb RF, ANSI B16.5 / 316L
HA	Фланец 2" 150lb RF, ANSI B16.5 / 316L
IA	Фланец 2" 300lb RF, ANSI B16.5 / 316L
OA	Фланец 3" 150lb RF, ANSI B16.5 / 316L
OE	Фланец 3" 150lb FF, ANSI B16.5 / 316L
PA	Фланец 3" 300lb RF, ANSI B16.5 / 316L
PE	Фланец 3" 300lb FF, ANSI B16.5 / 316L
JA	Фланец 3 ½" 150lb RF, ANSI B16.5 / 316L
SA	Фланец 4" 150lb RF, ANSI B16.5 / 316L
UA	Фланец 4" 300lb RF, ANSI B16.5 / 316L
BU	Фланец DN80 10K RF, JIS / 316L
CU	Фланец DN100 10K RF, JIS / 316L

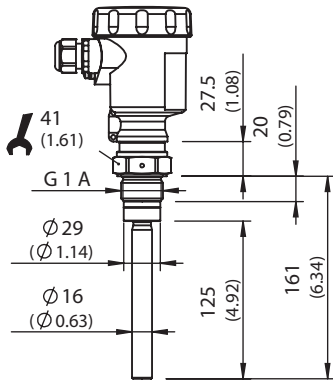
### Габаритный чертеж (Размеры, мм)

LBV311, исполнение резьбы G 1 ½ A



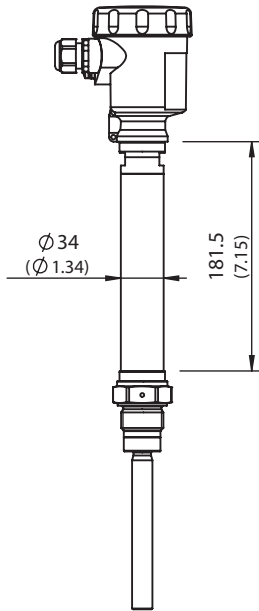
All dimensions in mm (inch)

LBV311, исполнение резьбы G 1 A



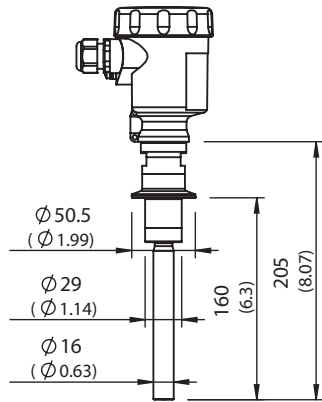
All dimensions in mm (inch)

LBV311 температурный компенсатор -50 °C ... +250 °C



All dimensions in mm (inch)

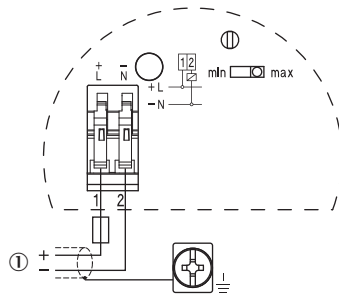
LBV311, исполнение резьбы Tri-Clamp



All dimensions in mm (inch)

### Схема соединений

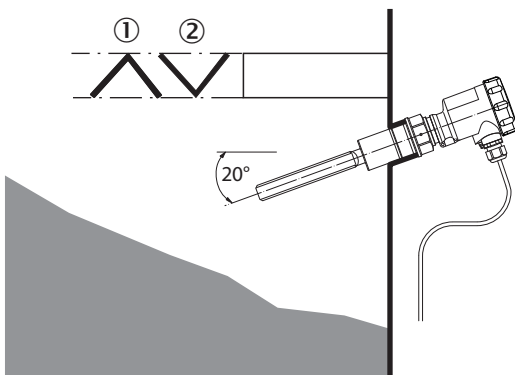
Бесконтактный выключатель, схема подключения



① Экранирование

### Инструкции по монтажу

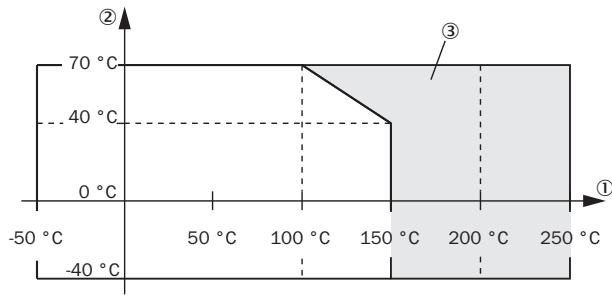
Горизонтальная установка



- ① Защитный щиток
- ② Вогнутая защитная пластина для абразивных сыпучих материалов

## Характеристика

Окружающая температура – рабочая температура



- ① Рабочая температура, °C (°F)
- ② Окружающая температура, °C (°F)
- ③ Диапазон температур с температурным компенсатором

## ОБЗОР КОМПАНИИ SICK

Компания SICK – ведущий производитель интеллектуальных датчиков и комплексных решений для промышленного применения. Уникальный спектр продукции и услуг формирует идеальную основу для надежного и эффективного управления процессами, защиты людей от несчастных случаев и предотвращения нанесения вреда окружающей среде.

Мы обладаем солидным опытом в самых разных отраслях и знаем все о ваших технологических процессах и требованиях. Поэтому, благодаря интеллектуальным датчикам, мы в состоянии предоставить именно то, что нужно нашим клиентам. В центрах прикладного применения в Европе, Азии и Северной Америке системные решения тестируются и оптимизируются под нужды заказчика. Все это делает нас надежным поставщиком и партнером по разработке.

Всеобъемлющий перечень услуг придает завершенность нашему ассортименту: SICK LifeTime Services оказывает поддержку на протяжении всего жизненного цикла оборудования и гарантирует безопасность и производительность.

**Вот что для нас значит термин «Sensor Intelligence».**

## РЯДОМ С ВАМИ В ЛЮБОЙ ТОЧКЕ МИРА:

Контактные лица и представительства → [www.sick.com](http://www.sick.com)