



V2D642R-MCXXA6

Lector64x / Lector64x

СЧИТЫВАТЕЛИ КОДА НА ОСНОВЕ КАМЕРЫ / СЧИТЫВАТЕЛИ КОДА НА
ОСНОВЕ КАМЕРЫ / ВИДЕОДАТЧИКИ 2D

SICK
Sensor Intelligence.

V2D642R-MCXXA6 | Lector64x / Lector64x

СЧИТЫВАТЕЛИ КОДА НА ОСНОВЕ КАМЕРЫ / СЧИТЫВАТЕЛИ КОДА НА ОСНОВЕ КАМЕРЫ /
ВИДЕОДАТЧИКИ 2D



Информация для заказа

Тип	Артикул
V2D642R-MCXXA6	1070119

Другие варианты исполнения устройства и аксессуары → www.sick.com/Lector64x___Lector64x



Подробные технические данные

Характеристики

Вариант	Базовое устройство
Фокус	Регулируемый фокус (вручную)
Датчик	Датчик с КМОП-матрицей, оттенки серого
Разрешение датчика	1.600 px x 1.088 px
Внутренняя подсветка	Заказывается отдельно как принадлежность
Источник света	Светодиоды подсветки: – (заказываются отдельно как принадлежность) Лазерный целеуказатель: видимый красный свет ($\lambda = 630-680$ нм)
Класс лазера	1, соответствует 21 CFR 1040.10, за исключением различий согласно «Laser Notice № 50» от 24 июня 2007 г. (IEC 60825-1:2014, EN 60825-1:2014)
Частота сканирования	40 Hz, при разрешении 1,7 Мп
Разрешение кода	$\geq 0,1$ mm ¹⁾
Расстояние считывания	300 mm ... 2.200 mm, в зависимости от объектива ²⁾
Объектив	C-Mount
Оптический формат	2/3"
Примечание	Заказывается отдельно как принадлежность

¹⁾ В зависимости от объектива.

²⁾ В зависимости от объектива, подробности см. на диаграмме зоны обзора.

Механика/электроника

Электрическое подключение	1 x M12, 17-контактный штекер (последовательный, CAN, входы/выходы, источник питания) 2 x M12, 8-контактный гнездовой разъем (Ethernet, P1 пока без функции) 1 x M8, 4-контактный разъем (USB)
Напряжение питания	24 V DC, ± 20 %
Потребляемая мощность	Тур. 20 W, ± 20 %

¹⁾ Только корпус без объектива и защитного кожуха.

Выходной ток	≤ 100 mA
Корпус	Алюминиевое литье
Цвет корпуса	Светло-голубой (RAL 5012)
Тип защиты	IP65 (EN 60529 (1991-10), EN 60529/A2 (2002-02))
Класс защиты	III
Электробезопасность	EN 60950-1 (2011-01)
Вес	635 g
Размеры (Д x Ш x В)	142 mm x 89 mm x 46 mm ¹⁾

¹⁾ Только корпус без объектива и защитного кожуха.

Производительность

Читаемые структуры кодов	1D, Stacked, 2D
Виды штрихкода	GS1-128 / EAN 128, UPC / GTIN / EAN, 2/5 Interleaved, Pharmacode, GS1 DataBar, Code 39, Code 128, Codabar, Code 32, Code 93, USPS (Postnet, Planet, USPS4SCB), Australian Post, Swedish Post, Royal Mail, Dutch KIX Post
Виды 2D-кодов	Data-Matrix ECC200, GS1 Data-Matrix, MaxiCode, QR-код
Виды многоуровневых кодов	PDF417
Квалификация кода	Согласно ISO/IEC 16022, ISO/IEC 15415, ISO/IEC 18004
Внутренняя память изображений	512 MB

Интерфейсы

Ethernet	✓, TCP/IP
Функция	Host, AUX, FTP (передача изображений)
Скорость передачи данных	10/100/1000 Мбит/с
EtherNet/IP™	✓
Последовательный	✓
CAN	✓
PROFIBUS DP	✓
USB	✓
Примечание	USB 2.0 (только для параметризации)
PROFINET	✓
Цифровые входы	4 («Датчик 1», «Датчик 2», 2 входа через опциональный накопитель параметров CMC600 в CDB650/CDM420)
Конфигурируемые входы	Вход энкодера, Внешний триггер
Цифровые выходы	6 (CDB650: «Результат 1», «Результат 2», «Результат 3», «Результат 4», 2 внешних выхода через CMC600 или CDM420: «Результат 1», «Результат 2», 2 внешних выхода через CMC600 или кабель со свободным концом: «Результат 1», «Результат 2», «Результат 3», «Результат 4»)
Конфигурируемые выходы	Подтверждение считывания, Внешнее управление подсветкой, свободно конфигурируемые условия вывода, «Device Ready»
Тактирование сигналов считывания	Цифровые входы, свободно, Последовательный интерфейс, Ethernet, CAN, Автотактирование, Режим «Презентация»
Оптическая индикация	21 LEDs (10 индикаторов состояния, 10 светодиодных шкальных индикаторов, 1 зеленый светодиод обратной связи)
Акустическая индикация	Бипер/зуммер (отключаемый, с возможностью функции получения результата)
Элементы управления	2 клавиши (выбор и запуск / отключение функций)
Пользовательские интерфейсы	Веб-сервер

Конфигурационное ПО	SOPAS ET
Карта памяти	Карта памяти microSD (Flash-Card), макс. 16 Гб, опция
Сохранение и вызов данных	Сохранение изображений и данных на карте памяти microSD и посредством внешнего протокола FTP
Максимальная частота энкодера	1 kHz
Управление внешней подсветкой	Через цифровой выход (триггер макс. 24 В) или внешний разъем для подсветки

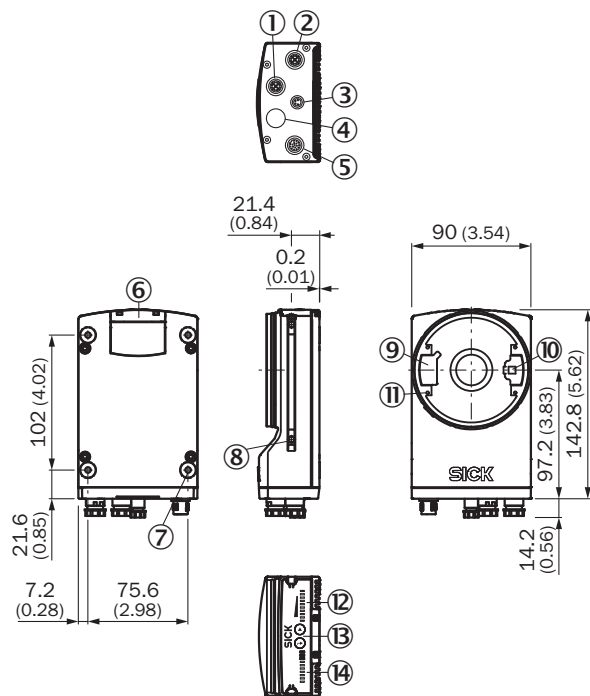
Данные окружающей среды

Электромагнитная совместимость (ЭМС)	EN 61000-6-2:2005-08 / EN 61000-6-3 (2007-01)
Виброустойчивость	EN 60068-2-6:2008-02
Ударпрочность	EN 60068-2-6
Диапазон рабочих температур	0 °C ... +50 °C
Температура хранения	-20 °C ... +70 °C
Допустимая относительная влажность воздуха	90 %, без образования конденсата
Нечувствительность ко внешним источникам света	2.000 lx, на код

Классификации

ECl@ss 5.0	27280103
ECl@ss 5.1.4	27280103
ECl@ss 6.0	27280103
ECl@ss 6.2	27280103
ECl@ss 7.0	27280103
ECl@ss 8.0	27280103
ECl@ss 8.1	27280103
ECl@ss 9.0	27280103
ETIM 5.0	EC002550
ETIM 6.0	EC002550
UNSPSC 16.0901	43211701

Габаритный чертеж (Размеры, мм)



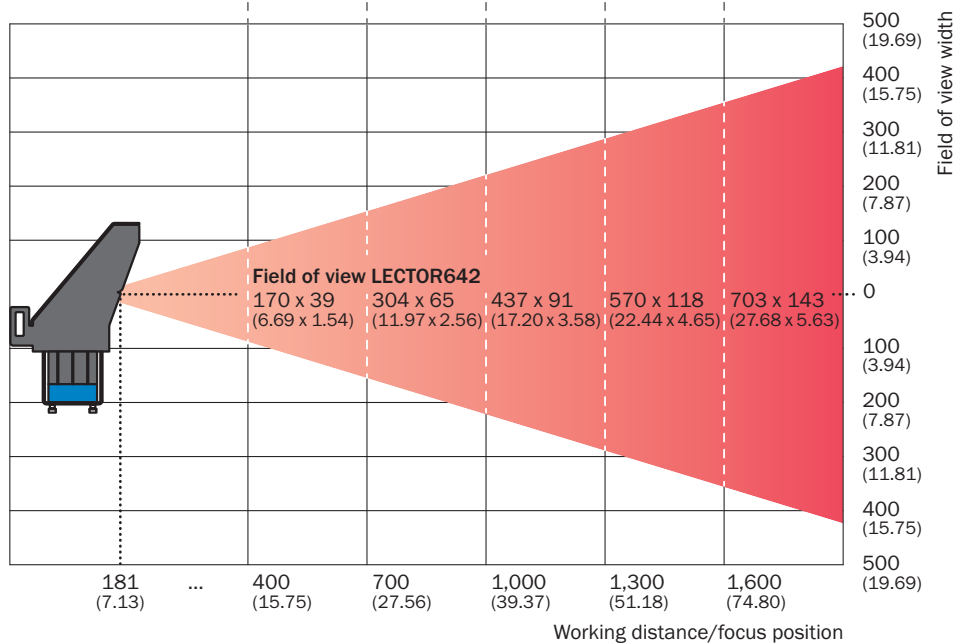
- ① Разъем P1 «Ethernet»
- ② Разъем P3 «Ethernet»
- ③ Разъем X2 «USB» или «Триггер внешней подсветки», зависит от типа
- ④ Разъем P2 «CAN OUT», зависимый от типа
- ⑤ Разъем X1 «Power/Serial Data/CAN/I/O» или «CAN IN», зависит от типа
- ⑥ Крышка разъема карты памяти MicroSD
- ⑦ Глухая резьба M5, глубина 5 мм (4 x), для крепления датчика
- ⑧ Пазовые сухари M5, глубина 5,5 мм (2 x), для крепления (альтернативного)
- ⑨ Штекерный соединитель для подключения встроенной подсветки
- ⑩ Вывод лазерного целеуказателя
- ⑪ Глухая резьба 2,5 мм (4 x) для крепления распорок для встраиваемой подсветки
- ⑫ Шкальный индикатор
- ⑬ Функциональная кнопка (2 x)
- ⑭ Светодиод для индикации состояния (2 уровня), 10 x

Зона обзора

Поле видимости Lector642 Flex с панорамой 35 мм

Dimensions in mm (inch/*mil)

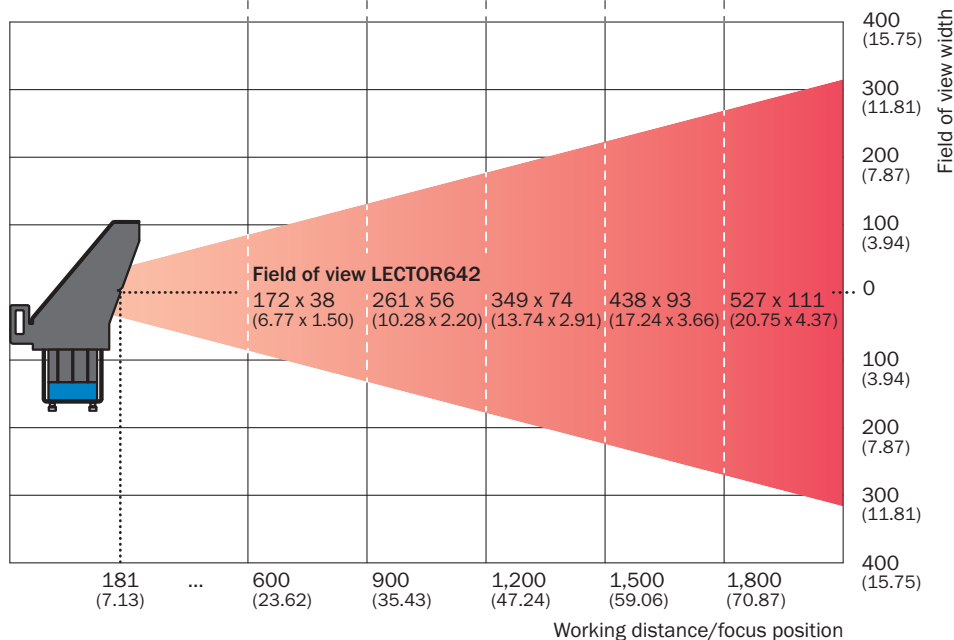
Max. code size	35 (1.38)	59 (2.32)	77 (3.03)	91 (3.58)	105 (4.13)
Min. resolution 1D-Code	0.11 (*4.2)	0.18 (*7.1)	0.25 (*9.9)	0.33 (*12.8)	0.40 (*15.6)
Min. resolution 2D-Code	0.14 (*5.7)	0.24 (*9.4)	0.34 (*13.2)	0.43 (*17.1)	0.53 (*20.8)



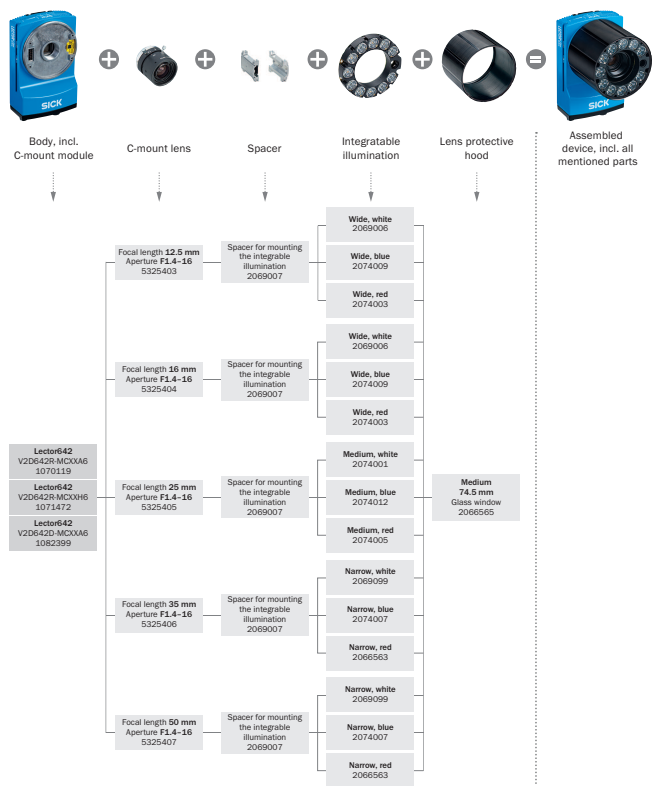
Поле видимости Lector642 Flex с панорамой 50 мм

Dimensions in mm (inch/*mil)

Max. code size	35 (1.38)	55 (2.17)	70 (2.76)	85 (3.35)	100 (3.94)
Min. resolution 1D-Code	0.11 (*4.2)	0.15 (*6.1)	0.21 (*8.1)	0.26 (*10.1)	0.30 (*12.0)
Min. resolution 2D-Code	0.14 (*5.5)	0.21 (*8.1)	0.27 (*10.8)	0.34 (*13.5)	0.41 (*16.0)



Ассистент выбора



Рекомендуемые аксессуары

Другие варианты исполнения устройства и аксессуары → www.sick.com/Lector64x___Lector64x

	Краткое описание	Тип	Артикул
Зажимные и юстировочные крепления			
	Распорка для монтажа встраиваемых светильников, длина: 51,3 мм	Распорка	2069007
Крепежные уголки и пластины			
	Комплект крепежных уголков, состоящий из монтажного уголка, охлаждающей пластины и винтов, вкл. индикатор углового положения для установки угла наклона	Комплект крепежных уголков	2069171
Разъемы и кабели			
	Головка А: разъем "мама", M12, 17-контактный, прямой, А-кодированный Головка В: Разъем, M12, 17-контактный, прямой, А-кодированный Кабель: Power, последовательный, CAN, цифровые входы/выходы, возможно применение с 2 А, с экраном, 3 м	YM2A8D-030XXXF2A8D	6051194
	Головка А: Разъем, M12, 8-контактный, прямой, X-кодир. Головка В: Разъем, RJ45, 8-контактный, прямой Кабель: Gigabit-Ethernet, скручены попарно, PUR, без галогенов, с экраном, 2 м	YM2X18-020EG2MRJA8	6049728

	Краткое описание	Тип	Артикул
	Головка А: Разъем, М8, 4-контактный, прямой Головка В: Разъем, USB-A, 4-контактный, прямой Кабель: USB 2.0, PVC, с экраном, 2 м	YM8U24-020VG3MUSA	6051164
Объективы и комплектующие			
	Защитный кожух оптики, класс защиты IP 65, длина: 74,5 мм, стеклянное окошко	Защитный кожух оптики	2066565
	Объектив C Mount 2/3", фокусное расстояние 35 мм, диафрагма 1,4–16, 36,5 мм (без резьбы C-Mount)	Объектив C Mount	5325406
	Объектив C Mount 2/3", фокусное расстояние 12 мм, диафрагма 1,4–16, 37 мм (без резьбы C-Mount)	Объектив C Mount	5325403
	Объектив C Mount 2/3", фокусное расстояние 16 мм, диафрагма 1,4–16, 24,1 мм (без резьбы C-Mount)	Объектив C Mount	5325404
	Объектив C Mount 2/3", фокусное расстояние 25 мм, диафрагма 1,4–16, 35 мм (без резьбы C-Mount)	Объектив C Mount	5325405
	Объектив C Mount 2/3", фокусное расстояние 50 мм, диафрагма 1,4–16, 62,6 мм (без резьбы C-Mount)	Объектив C Mount	5325407
Подсветки			
	Встраиваемый светильник, цвет освещения синий, Wide, применяется для объективов с фокусным расстоянием 12,5 и 16 мм	VI83I-BU0766M0	2074009
	Встраиваемый подсветка, цвет освещения синий, Medium, применяется для объективов с фокусным расстоянием 25 мм	VI83I-BU1441M0	2074012
	Встраиваемый подсветка, цвет освещения синий, Narrow, применяется для объективов с фокусным расстоянием 35, 50 и 75 мм	VI83I-BU2023M0	2074007
	Встраиваемый светильник, цвет освещения белый, Wide, применяется для объективов с фокусным расстоянием 12,5 и 16 мм	VI83I-WH0766M0	2069006
	Встраиваемый светильник, цвет освещения белый, Medium, применяется для объективов с фокусным расстоянием 25 мм	VI83I-WH1441M0	2074001
	Встраиваемый светильник, цвет освещения белый, Narrow, применяется для объективов с фокусным расстоянием 35, 50 и 75 мм	VI83I-WH2023M0	2069099
Модули			
	Базовый соединительный модуль для подключения датчика: предохранитель 2 А, 5 кабельных вводов и интерфейс RS-232 для датчика через M12, 17-конт. гнездовой разъем, все выходы выведены на клемму.	CDB650-204	1064114

Рекомендуемые сервисы

Дополнительные услуги → www.sick.com/Lector64x___Lector64x

	Тип	Артикул
Продление гарантии		
<ul style="list-style-type: none"> Раздел продукции: Решения для идентификации, Машинное зрение, Датчики расстояния, Решения для обнаружения и определения расстояния Набор услуг: Услуги соответствуют объёму установленной законом гарантии производителя (Общие условия приобретения компании SICK), Долговременная защита при рассчитываемом размере единовременных затрат. Длительность: Пять лет гарантии с даты покупки. 	Расширенная гарантия на пять лет	1680671
Учебные курсы		
<ul style="list-style-type: none"> Группа серии: Считыватели кода на основе камеры Набор услуг: SICK предлагает тренинги для различных целевых групп от базового до экспертного уровня, формат и место проведения тренинга можно согласовать с SICK Примечание: В зависимости от формата тренинга устанавливается минимальное и максимальное число участников, в зависимости от формата, содержания и места проведения тренинг может длиться один или несколько рабочих дней Длительность: Фиксированная цена включает индивидуально согласованные с заказчиком услуги по обучению, необходимое для обучения рабочее время включено в фиксированную цену, требуемое рабочее время зависит от объёма предоставляемых услуг, дополнительные работы рассчитываются отдельно по временным затратам Командировочные расходы: Цены включают в себя командировочные и накладные расходы, командировочные расходы, такие как стоимость проживания в гостинице или перелёта, не включены 	Тренинг по серии Lector	1612232
Ввод в эксплуатацию		
<ul style="list-style-type: none"> Раздел продукции: Считыватели кода на основе камеры Набор услуг: Проверка подключения, точная настройка, оптимизация параметров изделий компании SICK, а также приёмочные испытания, Настройка ранее определенных функций, например, подсветки Lector6xx, конфигурации кода, триггеров и цифровых входов, интерфейсов и цифровых выходов, а также обработки данных Документация: Архивирование параметров продукта в базе данных компании SICK, Документирование эффективности считывания, Составление протокола ввода в эксплуатацию Длительность: Дополнительные работы рассчитываются отдельно по временным затратам Примечание: Цены не включают командировочные и расходы за время в дороге 	Ввод в эксплуатацию Lector6xx	1608206
Техническое обслуживание		
<ul style="list-style-type: none"> Раздел продукции: Считыватели кода на основе камеры Набор услуг: Проверка, анализ и восстановление определённых функций, Контроль и подстройка, например, подсветки Lector6xx, конфигурации кода, триггеров и цифровых входов, интерфейсов и цифровых выходов, а также обработки данных Документация: Документирование времени эксплуатации, а также архивирование параметров в базы данных компании SICK, Документирование эффективности считывания, Создание протокола технического обслуживания Длительность: Дополнительные работы рассчитываются отдельно по временным затратам Примечание: Цены не включают командировочные и расходы за время в дороге 	Техобслуживание Lector6xx	1611421
Эксплуатационная проверка		
<ul style="list-style-type: none"> Раздел продукции: Считыватели кода на основе камеры Набор услуг: Проверка определённых функций, например, эффективности считывания Документация: Документирование эффективности считывания, Составление протокола проверки рабочих характеристик Длительность: Дополнительные работы рассчитываются отдельно по временным затратам Примечание: Цены не включают командировочные и расходы за время в дороге 	Эксплуатационная проверка Lector6xx	1608207

ОБЗОР КОМПАНИИ SICK

Компания SICK – ведущий производитель интеллектуальных датчиков и комплексных решений для промышленного применения. Уникальный спектр продукции и услуг формирует идеальную основу для надежного и эффективного управления процессами, защиты людей от несчастных случаев и предотвращения нанесения вреда окружающей среде.

Мы обладаем солидным опытом в самых разных отраслях и знаем все о ваших технологических процессах и требованиях. Поэтому, благодаря интеллектуальным датчикам, мы в состоянии предоставить именно то, что нужно нашим клиентам. В центрах прикладного применения в Европе, Азии и Северной Америке системные решения тестируются и оптимизируются под нужды заказчика. Все это делает нас надежным поставщиком и партнером по разработке.

Всеобъемлющий перечень услуг придает завершенность нашему ассортименту: SICK LifeTime Services оказывает поддержку на протяжении всего жизненного цикла оборудования и гарантирует безопасность и производительность.

Вот что для нас значит термин «Sensor Intelligence».

РЯДОМ С ВАМИ В ЛЮБОЙ ТОЧКЕ МИРА:

Контактные лица и представительства → www.sick.com