



LBV331-GXAGDRAMX0300

LBV301

ДАТЧИКИ УРОВНЯ ЗАПОЛНЕНИЯ

SICK
Sensor Intelligence.



Информация для заказа

Тип	Артикул
LBV331-GXAGDRAMX0300	6052053

Другие варианты исполнения устройства и аксессуары → www.sick.com/LBV301

Изображения могут отличаться от оригинала



Подробные технические данные

Характеристики

Среда	Сыпучие материалы
Способ измерения	Предельное значение
Длина зонда	300 mm
Рабочее давление	-1 bar 16 bar
Рабочая температура	-50 °C ... +150 °C
Плотность загружаемого материала	≥ 0,02 g/cm ³
Допуск АТЕХ	ATEX II 1D, 1/2D, 2D Ex ta/tb tb IIIC Tx Da, Da/Db, Db
Испытание опытного образца	BVS 17 ATEX E 098

Производительность

Точность измерительного элемента	± 10 mm
Воспроизводимость	≤ 5 mm
Оценка	500 мс при покрытии / 1000 мс при освобождении

Электрика

Потребление тока	5 mA ... 30 mA
Время инициализации	< 2 s
Класс защиты 1 по VDE	✓
Тип подключения	M20 x 1,5
Выходной сигнал	Двойное реле (DPDT)
Напряжение питания	Двойное реле (DPDT): 20 V DC ... 72 V DC / 20 V AC ... 253 V AC
Гистерезис	10 mm
Выходной ток	> 10 μA; < 3A AC, 1A DC
Тип защиты	IP66 / IP67

Механика

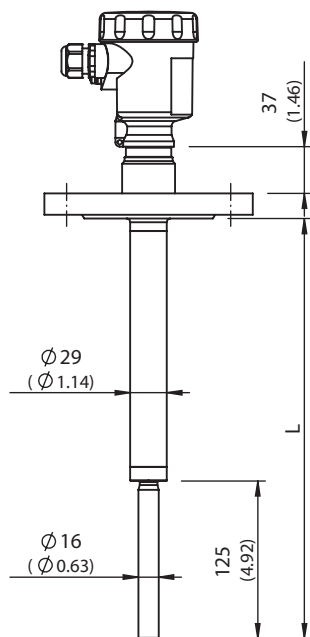
Технические подключения	G 1½ A PN 16
Материал корпуса	Алюминий
Материал датчиков	Нержавеющая сталь 316L, 318S

Технологическое соединение/материал

GC	Резьба G 1 (DIN 3852-A) PN 16 / 316L	MF	Фланец DN 100, PN 16, форма C, DIN2501 / 316L
GR	Резьба G 1 (DIN 3852-A) PN 16 / 316L, Ra<0,8 мкм	OF	Фланец DN 100, PN 40, форма C, DIN2501 / 316L
GD	Резьба G 1 1/2 (DIN 3852-A) PN 16 / 316L	3F	Фланец DN 125, PN 6, форма C, DIN2501 / 316L
GT	Резьба G 1 1/2 (DIN 3852-A) PN 16 / 316L, Ra<0,8 мкм	QF	Фланец DN 150, PN 16, форма C, DIN2501 / 316L
ND	Резьба 1 1/2" NPT (ASME B1.20.1) PN 16 / 316L	2F	Фланец DN 200, PN 10, форма C, DIN2501 / 316L
NT	Резьба 1 1/2" NPT (ASME B1.20.1) PN 16 / 316L, Ra<0,8 мкм	EK	Фланец DN 50, PN 40 EN1092-1 форма B1 / 316L
CT	Тройной зажим 1 1/2" / 316L Ra<0,8 мкм	DA	Фланец 1 1/2" 150lb RF, ANSI B16.5 / 316L
CV	Тройной зажим 2" / 316L Ra<0,8 мкм	EA	Фланец 1 1/2" 300lb RF, ANSI B16.5 / 316L
CQ	Тройной зажим 2 1/2" / 316L Ra<0,8 мкм	HA	Фланец 2" 150lb RF, ANSI B16.5 / 316L
CM	Тройной зажим 3 1/2" / 316L Ra<0,8 мкм	IA	Фланец 2" 300lb RF, ANSI B16.5 / 316L
RP	Резьбовое соединение, DN 40, PN 40, DIN 11851 / 316L Ra<0,8 мкм	OA	Фланец 3" 150lb RF, ANSI B16.5 / 316L
RF	Резьбовое соединение, DN 40, PN 40, DIN 11864-1 форма A / 316L Ra<0,8 мкм	OE	Фланец 3" 150lb FF, ANSI B16.5 / 316L
RH	Резьбовое соединение, DN 65, PN 25, DIN 11851 / 316L Ra<0,8 мкм	PA	Фланец 3" 300lb RF, ANSI B16.5 / 316L
TV	Tuchenhagen Varivent, DN 32..., 1 1/2" PN 25 / 316L Ra<0,8 мкм	PE	Фланец 3" 300lb FF, ANSI B16.5 / 316L
C2	Зажим с буртиком, DN 40, PN 40, DIN, 11864-3 форма A / 316L Ra<0,8 мкм	JA	Фланец 3 1/2" 150lb RF, ANSI B16.5 / 316L
BF	Фланец, DN 32, PN 40, форма C, DIN 2501 / 316L	SA	Фланец 4" 150lb RF, ANSI B16.5 / 316L
DF	Фланец, DN 40, PN 40, форма C, DIN 2501 / 316L	UA	Фланец 4" 300lb RF, ANSI B16.5 / 316L
EF	Фланец, DN 50, PN 40, форма C, DIN 2501 / 316L	AU	Фланец DN 50, 10K RF, JIS / 316L
4F	Фланец, DN 65, PN 16, форма C, DIN 2501 / 316L	HU	Фланец DN 65, 10K RF, JIS / 316L
KF	Фланец, DN 80, PN 40, форма C, DIN 2501 / 316L	BU	Фланец DN 80, 10K RF, JIS / 316L
ZF	Фланец, DN 100, PN 6, форма C, DIN 2501 / 316L	CU	Фланец DN 100, 10K RF, JIS / 316L

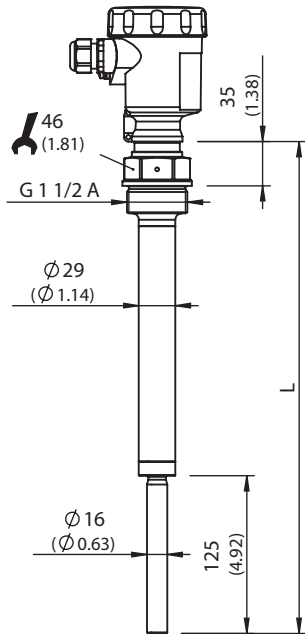
Габаритный чертеж (Размеры, мм)

LBV331 фланец



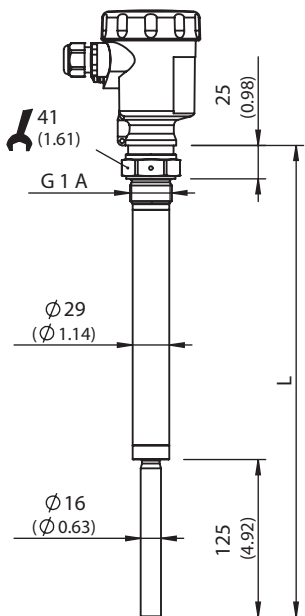
All dimensions in mm (inch)

LBV331, исполнение резьбы G 1 1/2 A



All dimensions in mm (inch)

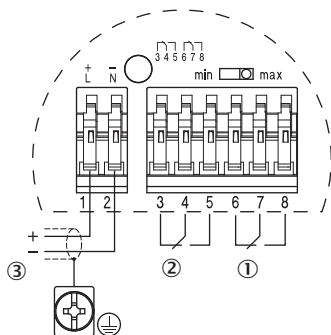
LBV331, исполнение резьбы G 1 A



All dimensions in mm (inch)

Схема соединений

Схема подключения двойного реле



- ① Релейный выход
- ② Релейный выход
- ③ Напряжение питания

Инструкции по монтажу

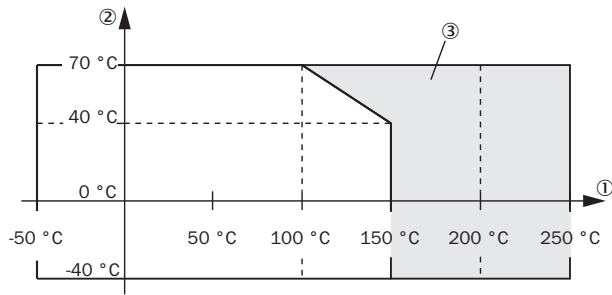
Горизонтальная установка



- ① Защитный щиток
- ② Вогнутая защитная пластина для абразивных сыпучих материалов

Характеристика

Окружающая температура – рабочая температура



- ① Рабочая температура, °C (°F)
- ② Окружающая температура, °C (°F)
- ③ Диапазон температур с температурным компенсатором

ОБЗОР КОМПАНИИ SICK

Компания SICK – ведущий производитель интеллектуальных датчиков и комплексных решений для промышленного применения. Уникальный спектр продукции и услуг формирует идеальную основу для надежного и эффективного управления процессами, защиты людей от несчастных случаев и предотвращения нанесения вреда окружающей среде.

Мы обладаем солидным опытом в самых разных отраслях и знаем все о ваших технологических процессах и требованиях. Поэтому, благодаря интеллектуальным датчикам, мы в состоянии предоставить именно то, что нужно нашим клиентам. В центрах прикладного применения в Европе, Азии и Северной Америке системные решения тестируются и оптимизируются под нужды заказчика. Все это делает нас надежным поставщиком и партнером по разработке.

Всеобъемлющий перечень услуг придает завершенность нашему ассортименту: SICK LifeTime Services оказывает поддержку на протяжении всего жизненного цикла оборудования и гарантирует безопасность и производительность.

Вот что для нас значит термин «Sensor Intelligence».

РЯДОМ С ВАМИ В ЛЮБОЙ ТОЧКЕ МИРА:

Контактные лица и представительства → www.sick.com