



TBS-1GSGT0256NM

TBS

ДАТЧИКИ ТЕМПЕРАТУРЫ

SICK
Sensor Intelligence.



Изображения могут отличаться от оригинала



Информация для заказа

Тип	Артикул
TBS-1GSGT0256NM	6069382

Другие варианты исполнения устройства и аксессуары → www.sick.com/TBS

Подробные технические данные

Характеристики

Диапазон измерения	-20 °C ... +80 °C
Измерительный элемент	Pt1000, 2-жильный, Класс A согласно IEC 60751
Выходные сигналы	1 x NPN + 4 mA ... 20 mA
Переключающий выход	Транзистор
Напряжение переключения	Напряжение питания [В DC] — 1 В DC
Макс. ток переключения	≤ 250 mA
Задержка переключения	0 s ... 50 s, программируемый
Точность настройки дискретных выходов	+0,1 °C
Переключающий выход	Транзистор
Количество	1
Напряжение переключения	Напряжение питания [В DC] — 1 В DC
Макс. ток переключения	≤ 250 mA
Задержка переключения	0 s ... 50 s, программируемый
Точность настройки дискретных выходов	+0,1 °C
Масштабирование диапазона измерения	Нулевая точка: макс. +25 % диапазона Конечное значение: макс. -25 % диапазона
Масштабирование диапазона измерения	Макс. +25 % диапазона, макс. -25 % диапазона
Дисплей	14-сегментный жидкокристаллический экран, синего цвета, 4-разрядный, высота цифр 9 мм Отображение в электронном виде, поворот на 180°, Обновление: 200 мс
Поворот корпуса	Дисплей по отношению к корпусу с электрическим разъемом: 330° Корпус по отношению к технологическому соединению: 320°

Механика/электроника

Технические подключения	Резьба G ½ A согласно DIN 3852-E
Длина щупа / диаметр измерительного щупа	25 mm / 6 mm
Уплотнение	NBR
Материалы, соприкасающиеся со средой	Нержавеющая сталь 1.4571 (AISI 316Ti)

¹⁾ При комнатной температуре и резьбовом соединении.

²⁾ Указанные степени защиты действительны только в установленном состоянии с кабельными разъемами соответствующей степени защиты.

Макс. рабочее давление	≤ 150 bar ¹⁾
Материал корпуса	Нижняя часть: нержавеющая сталь 1.4301 (AISI 304) Пластиковая головка: PC + ABS Клавиатура: TPE-E Дисплей: PC
Тип защиты	IP65 (согласно IEC 60529) ²⁾ IP67 (согласно IEC 60529) ²⁾
Электрическое подключение	Круглый штекерный соединитель M12 x 1, 4-контактный
Максимальная нагрузка R_d	≤ 100 кΩ (Дискретные выходы) < 0,5 кΩ (Выходной сигнал 4 мА ... 20 мА)
Напряжение питания	15 V DC ... 35 V DC
Максимальное потребление тока	45 mA
Общее потребление тока	570 mA (вкл. ток переключения) 320 mA
Класс защиты	III
Напряжение развязки	500 V DC
Защита от перенапряжения	40 V DC
Устойчивость к короткому замыканию	Выходы Q _d , Q ₁ , Q ₂ напротив M
Защита от инверсии полярности	L ⁺ относительно M
Электробезопасность	
Класс защиты	III
Напряжение развязки	500 V DC
Защита от перенапряжения	40 V DC
Устойчивость к короткому замыканию	Выходы Q _d , Q ₁ , Q ₂ напротив M
Защита от инверсии полярности	L ⁺ относительно M
Соответствие требованиям ЕС	2004/108/ЕС, EN 61326-1 Эмиссия (группа 1, класс В) помехоустойчивость (промышленный сектор)
Сертификат RoHS	✓

¹⁾ При комнатной температуре и резьбовом соединении.

²⁾ Указанные степени защиты действительны только в установленном состоянии с кабельными разъемами соответствующей степени защиты.

Производительность

Точность измерительного элемента	≤ ± (0,15 °C + 0,002 t) ¹⁾
Точность дискретного выхода	≤ ± 0,8 % диапазона
Точность индикации	≤ ± 0,8 % диапазона ± 1 разрядная цифра
Точность аналогового выхода	≤ ± 0,5 % интервала
Время отклика t₅₀	≤ 5 s ²⁾
Время отклика t₉₀	≤ 10 s ²⁾

¹⁾ |t| (положительное) числовое значение температуры в °C.

²⁾ В зависимости от конфигурации датчика, согласно IEC 60751.

Данные окружающей среды

Температура окружающей среды	-20 °C ... +80 °C
Температура хранения и транспортировки	-20 °C ... +80 °C

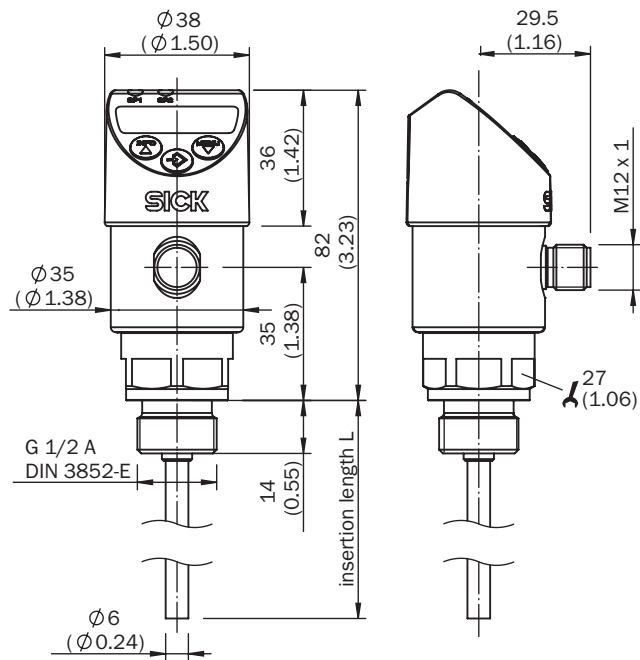
Относительная влажность воздуха	45 % ... 75 %
--	---------------

Классификации

ECl@ss 5.0	27200208
ECl@ss 5.1.4	27200208
ECl@ss 6.0	27200208
ECl@ss 6.2	27200208
ECl@ss 7.0	27200208
ECl@ss 8.0	27200208
ECl@ss 8.1	27200208
ECl@ss 9.0	27200208
ETIM 5.0	EC001446
ETIM 6.0	EC001446
UNSPSC 16.0901	41112211

Габаритный чертёж (Размеры, мм)

TBS с разъемом G 1/2 A по DIN 3852-E



Тип подключения



- ① L+
- ② Q_A/Q₂, зависит от типа
- ③ M
- ④ Q1

ОБЗОР КОМПАНИИ SICK

Компания SICK – ведущий производитель интеллектуальных датчиков и комплексных решений для промышленного применения. Уникальный спектр продукции и услуг формирует идеальную основу для надежного и эффективного управления процессами, защиты людей от несчастных случаев и предотвращения нанесения вреда окружающей среде.

Мы обладаем солидным опытом в самых разных отраслях и знаем все о ваших технологических процессах и требованиях. Поэтому, благодаря интеллектуальным датчикам, мы в состоянии предоставить именно то, что нужно нашим клиентам. В центрах прикладного применения в Европе, Азии и Северной Америке системные решения тестируются и оптимизируются под нужды заказчика. Все это делает нас надежным поставщиком и партнером по разработке.

Всеобъемлющий перечень услуг придает завершенность нашему ассортименту: SICK LifeTime Services оказывает поддержку на протяжении всего жизненного цикла оборудования и гарантирует безопасность и производительность.

Вот что для нас значит термин «Sensor Intelligence».

РЯДОМ С ВАМИ В ЛЮБОЙ ТОЧКЕ МИРА:

Контактные лица и представительства → www.sick.com