



LBV320-XXHGD RAMX00800

LBV300

ДАТЧИКИ УРОВНЯ ЗАПОЛНЕНИЯ

SICK
Sensor Intelligence.



Изображения могут отличаться от оригинала



Информация для заказа

Тип	Артикул
LBV320-XXHGDRAMX00800	6038506

Другие варианты исполнения устройства и аксессуары → www.sick.com/LBV300

Подробные технические данные

Характеристики

Среда	Сыпучие материалы
Способ измерения	Предельное значение
Длина зонда	800 mm
Рабочее давление	-1 bar 6 bar
Рабочая температура	-40 °C ... +150 °C
Плотность загружаемого материала	≥ 0,008
Размер частиц	< 10 mm
Нагрузка при растяжении	≤ 3.000 N

Производительность

Точность измерительного элемента	± 10 mm
Воспроизводимость	≤ 5 mm
Оценка	500 мс при покрытии / 1000 мс при освобождении

Электрика

Потребление тока	5 mA ... 30 mA
Время инициализации	< 2 s
Класс защиты 1 по VDE	✓
Тип подключения	M20 x 1,5
Выходной сигнал	Двойное реле (DPDT)
Напряжение питания	Двойное реле (DPDT): 20 V DC ... 72 V DC / 20 V AC ... 253 V AC
Гистерезис	10 mm
Выходной ток	> 10 µA; < 3A AC, 1A DC
Индуктивная нагрузка	750 VA 54 W
Емкостная нагрузка	750 VA 54 W
Контактная нагрузка	Мин. 50 мВт / макс. 750 ВА, 54 Вт
Тип защиты	IP66 / IP67

Механика

Технические подключения	G 1½ A PN 25
Материал корпуса	Алюминий
Материал датчиков	Нержавеющая сталь 1.4404, 1.4462, PUR

Данные окружающей среды

Диапазон температур при работе	-40 °C ... +80 °C
Диапазон температур при хранении	-40 °C ... +80 °C

Классификации

ECl@ss 5.0	27273202
ECl@ss 5.1.4	27273202
ECl@ss 6.0	27273202
ECl@ss 6.2	27273202
ECl@ss 7.0	27273202
ECl@ss 8.0	27273202
ECl@ss 8.1	27273202
ECl@ss 9.0	27273202
ETIM 5.0	EC002654
ETIM 6.0	EC002654
UNSPSC 16.0901	41111938

Код типа

Код типа

Разрешение

XX	без
CX	ATEX II 1G, ½ G, 2G Ex ia IIC T6
CK	ATEX II 1G, ½ G, 2G Ex ia IIC T6+ATEX II 1/2D IP6X T
GX	ATEX II ½ D IP6X T

Исполнение/температура процесса

C	Кабель полиуретан, обнаружение твёрдых веществ в воде / -20 °C ... +80 °C
H	Кабель ФЭП/ -40 °C ... +150 °C
T	Кабель полиуретан / -20 °C ... +80 °C

Технологическое соединение/материал

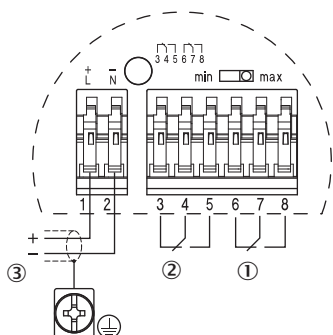
XX	без / 316L
GD	Резьба G 1 ½ A, PN 16 / 316L
ND	Резьба 1 ½" NPT, PN 16 / 316L
EF	Фланец DN 50, PN 40, форма C, DIN 2501 / 316L
KF	Фланец DN 80, PN 40, форма C, DIN 2501 / 316L
ZF	Фланец DN 100, PN 6, форма C, DIN 2501 / 316L
MF	Фланец DN 100, PN 16, форма C, DIN 2501 / 316L
OF	Фланец DN 100, PN 40, форма C, DIN 2501 / 316L
QF	Фланец DN150, PN 16, форма C, DIN 2501 / 316L
2F	Фланец DN 200, PN 10, форма C, DIN 2501 / 316L
EK	Фланец DN 50, PN 40, EN 1092-1, форма B1 / 316L
HA	Фланец 2", 150lb RF, ANSI B16.5 / 316L
HE	Фланец 2", 150lb FF, ANSI B16.5 / 316L
IA	Фланец 2", 300lb RF, ANSI B16.5 / 316L
OA	Фланец 3", 150lb RF, ANSI B16.5 / 316L
OE	Фланец 3", 150lb FF, ANSI B16.5 / 316L
PA	Фланец 3", 300lb RF, ANSI B16.5 / 316L
JA	Фланец 3 ½", 150lb RF, ANSI B16.5 / 316L
SA	Фланец 4", 150lb RF, ANSI B16.5 / 316L
UA	Фланец 4", 300lb RF, ANSI B16.5 / 316L

LBV320 с несущим PUR-кабелем, исполнение резьбы G 1½ A (DIN ISO 228/1)



Схема соединений

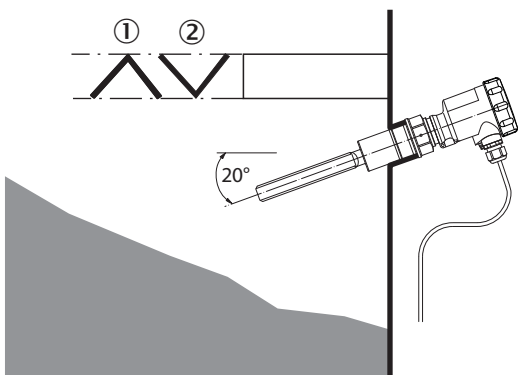
Схема подключения двойного реле



- ① Релейный выход
- ② Релейный выход
- ③ Напряжение питания

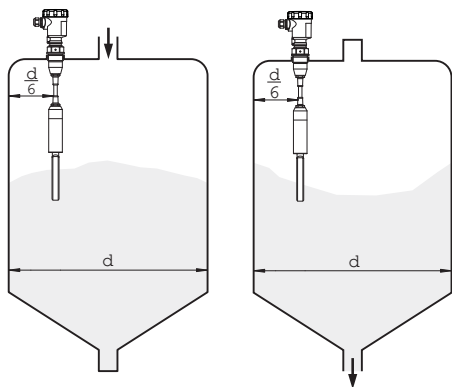
Инструкции по монтажу

Горизонтальная установка

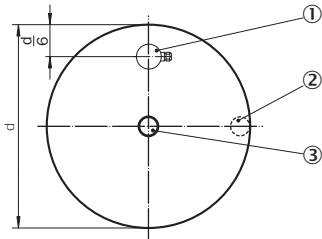
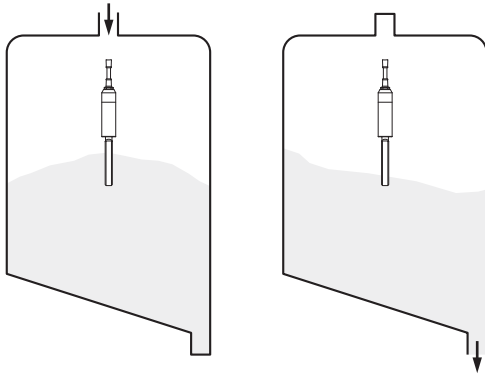


- ① Защитный щиток
- ② Вогнутая защитная пластина для абразивных сыпучих материалов

LBV320, наполнение и опорожнение по центру



Наполнение по центру, опорожнение сбоку



- ① LBV320
- ② Сливное отверстие
- ③ Наполнительное отверстие

Направление потока на приводной вилке




- ① Маркировка при резьбовом исполнении
- ② Направление потока

Рекомендуемые аксессуары

Другие варианты исполнения устройства и аксессуары → www.sick.com/LBV300

	Краткое описание	Тип	Артикул
Крепежные уголки и пластины			
	Резьбовое соединение со стопором, технологическое давление – 1 бар...16 бар, технологическое соединение G 2 A, внутренняя резьба G 1 1/2 A, Нержавеющая сталь 316L	BEF-MU-316G20-ALBV	5322462

	Краткое описание	Тип	Артикул
Электронные компоненты			
	Двойное реле (DPDT): 20 В...72 В пост. тока/20...250 В перем. тока	ECD-RE- LBVREL-0001	6038666

ОБЗОР КОМПАНИИ SICK

Компания SICK – ведущий производитель интеллектуальных датчиков и комплексных решений для промышленного применения. Уникальный спектр продукции и услуг формирует идеальную основу для надежного и эффективного управления процессами, защиты людей от несчастных случаев и предотвращения нанесения вреда окружающей среде.

Мы обладаем солидным опытом в самых разных отраслях и знаем все о ваших технологических процессах и требованиях. Поэтому, благодаря интеллектуальным датчикам, мы в состоянии предоставить именно то, что нужно нашим клиентам. В центрах прикладного применения в Европе, Азии и Северной Америке системные решения тестируются и оптимизируются под нужды заказчика. Все это делает нас надежным поставщиком и партнером по разработке.

Всеобъемлющий перечень услуг придает завершенность нашему ассортименту: SICK LifeTime Services оказывает поддержку на протяжении всего жизненного цикла оборудования и гарантирует безопасность и производительность.

Вот что для нас значит термин «Sensor Intelligence».

РЯДОМ С ВАМИ В ЛЮБОЙ ТОЧКЕ МИРА:

Контактные лица и представительства → www.sick.com