



STR1-SAMM0AC5

STR1

БЕСКОНТАКТНЫЕ ПРЕДОХРАНИТЕЛЬНЫЕ ВЫКЛЮЧАТЕЛИ

SICK
Sensor Intelligence.



Информация для заказа

| Тип | Артикул |
|---------------|---------|
| STR1-SAMMOAC5 | 1069570 |

Другие варианты исполнения устройства и аксессуары → www.sick.com/STR1



Подробные технические данные

Характеристики

| | |
|---|---|
| Часть системы | Датчик и пускатель |
| Принцип работы датчика | Транспондер |
| Количество безопасных выходов | 2 |
| Вспомогательный контакт (AUX) | 1 (Характеристика переключения антивалентна устройствам переключения выходного сигнала) |
| Безопасное расстояние включения S_{ao} | |
| Активная сенсорная поверхность с фронтальной стороны | 14 mm |
| Активная чувствительная поверхность сбоку | 9 mm |
| Безопасное расстояние выключения S_{ar} | 28 mm |
| Активные сенсорные поверхности | 3 |
| Направления включения | 5 |
| Кодирование | Универсально закодированный |

Параметры техники безопасности

| | |
|---|---|
| Класс надежности | SIL3 (IEC 61508), SILCL3 (EN 62061) |
| Категория | Категория 4 (EN ISO 13849) |
| Уровень производительности | PL e (EN ISO 13849) |
| PFHd (средняя вероятность опасного отказа в час) | $5,21 \times 10^{-9}$ (EN ISO 13849) |
| T_M (заданная продолжительность работы) | 20 лет (EN ISO 13849) |
| Тип конструкции | Тип конструкции 4 (EN ISO 14119) |
| Степень кодирования пускателя | Невысокая степень кодирования (EN ISO 14119) |
| Безопасное состояние в случае возникновения ошибки | Как минимум один полупроводниковый выход безопасности (OSSD) находится в состоянии AUS (ВЫКЛ.). |

Функции

| | |
|--|-------------------------------|
| Надежная цепь последовательного включения | C Flexi Loop (с диагностикой) |
|--|-------------------------------|

Интерфейсы

| | |
|------------------------|--------------------------------|
| Тип подключения | Кабель с разъемом M12, 5-конт. |
|------------------------|--------------------------------|

| | |
|------------------------------|-------|
| Длина кабеля | 0,2 m |
| Материал кабеля | PVC |
| Индикация диагностики | ✓ |
| Индикация состояния | ✓ |

Электрические данные

| | |
|--|-----------------------------------|
| Класс защиты | III (IEC 61140) |
| Классификация по cULus | Класс 2 |
| Напряжение питания U_V | 24 V DC (19,2 V DC ... 28,8 V DC) |
| Потребление тока | 50 mA |
| Тип выхода | Полупроводниковый выход (OSSD) |
| Выходной ток | ≤ 100 mA |
| Оценка | 40 ms ¹⁾ |
| Время разблокировки | 100 ms ^{1) 2)} |
| Время риска | 80 ms ^{1) 3)} |
| Задержка включения | 2,5 s ⁴⁾ |

¹⁾ В безопасном каскаде датчиков безопасности каждый последующий аварийный выключатель увеличивает время реакции системы. Другие значения времени реакции приведены в руководстве по эксплуатации.

²⁾ Время реакции при приближении в зону активации.

³⁾ Время распознавания внешней ошибки (например, короткое замыкание или перекрестное замыкание выходов OSSD). Примите во внимание подробную информацию, приведенную в руководстве по эксплуатации!

⁴⁾ Указанное время действительно для датчика после подачи напряжения питания на предохранительный выключатель. В безопасном каскаде датчиков безопасности на каждый датчик должна добавляться 0,1–с. для однозначно кодированных и постоянно кодированных датчиков необходимо дополнительно добавлять 0,5–с на каждый запрограммированный пускатель.

Механические данные

| | |
|----------------------------|-----------------------|
| Размеры (Ш x В x Г) | 40 mm x 18 mm x 26 mm |
| Вес | 63 g |
| Материал корпуса | VISTAL® |

Данные окружающей среды

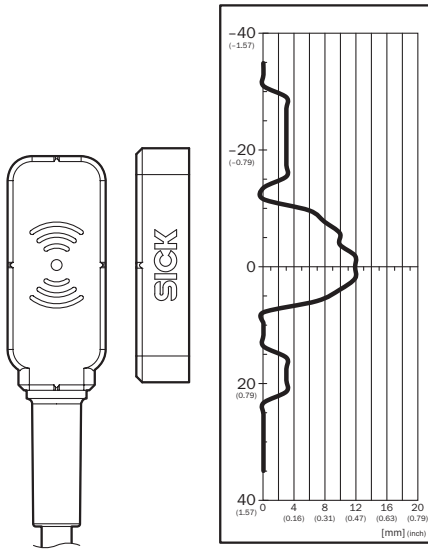
| | |
|------------------------------------|--|
| Тип защиты | IP67, IPX9K (EN 60529, ISO 20653) |
| Диапазон рабочих температур | -10 °C ... +70 °C |
| Температура хранения | -25 °C ... +70 °C |
| Виброустойчивость | 10 Hz ... 55 Hz, 1 mm (IEC 60068-2-6) |
| Ударопрочность | 30 g, 11 ms (IEC 60068-2-27) |
| ЭМС | EN IEC 61326-3-1, EN IEC 60947-5-2, EN IEC 60947-5-3, EN 300330 V2.1.1 |

Классификации

| | |
|---------------------|----------|
| ECI@ss 5.0 | 27272403 |
| ECI@ss 5.1.4 | 27272403 |
| ECI@ss 6.0 | 27272403 |
| ECI@ss 6.2 | 27272403 |
| ECI@ss 7.0 | 27272403 |
| ECI@ss 8.0 | 27272403 |
| ECI@ss 8.1 | 27272403 |
| ECI@ss 9.0 | 27272403 |

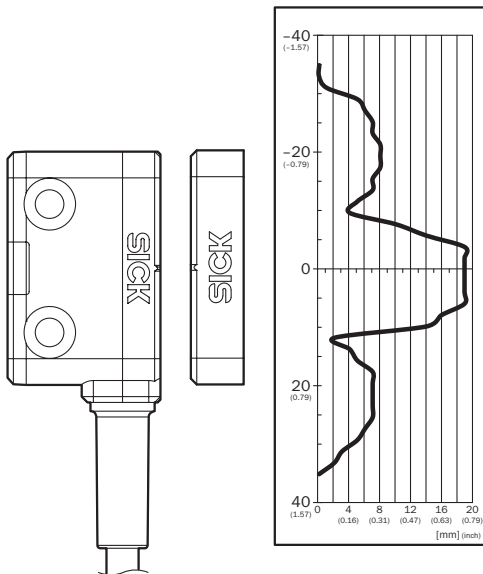
Область срабатывания

Пускатель «Плоский»/«Мини», активная поверхность датчика сбоку



Безопасное расстояние включения S_{a0} 9 мм. При параллельном приближении следует учитывать краевые зоны: если пускатель перемещается к поверхности датчика сбоку, то должно выдерживаться минимальное расстояние 4 мм. Это необходимо для предотвращения преждевременного срабатывания устройства.

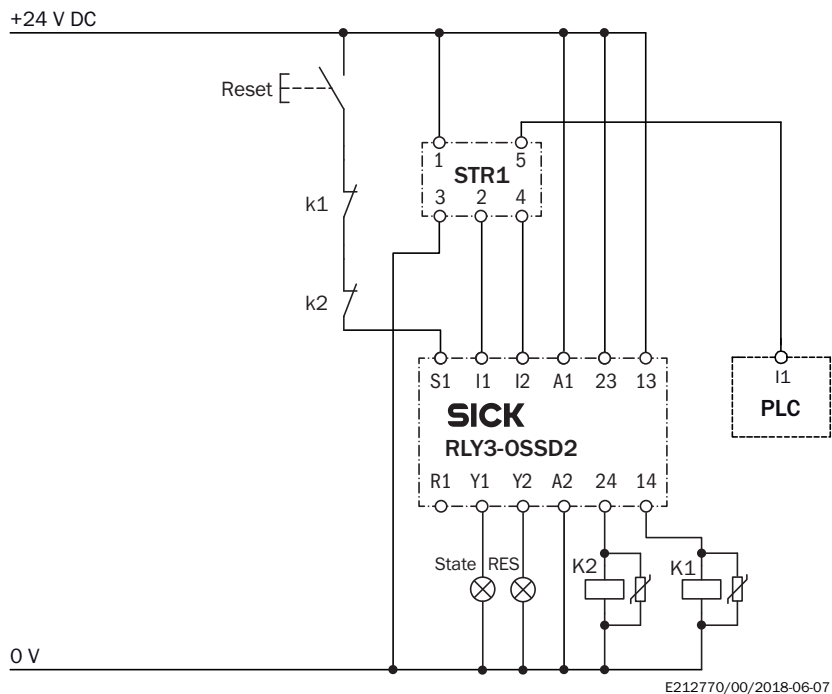
Пускатель «Плоский»/«Мини», активная поверхность датчика спереди



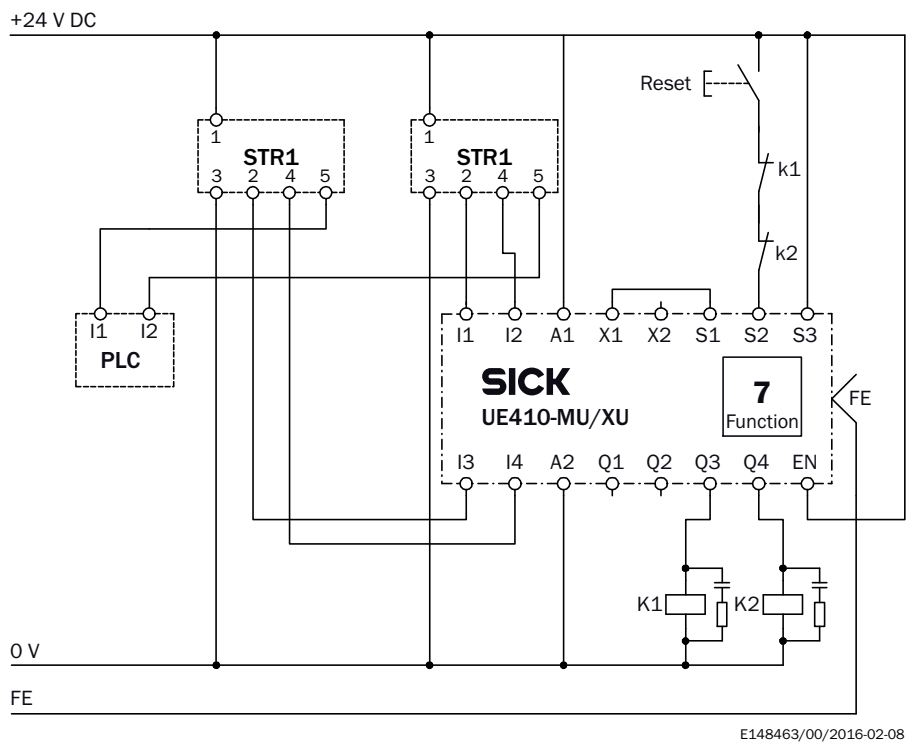
Безопасное расстояние включения S_{a0} 14 мм. При параллельном приближении следует учитывать краевые зоны: если пускатель перемещается к поверхности датчика сбоку, то должно выдерживаться минимальное расстояние 10 мм. Это необходимо для предотвращения преждевременного срабатывания устройства.

Пример схемы подключения

Транспондерный выключатель безопасности STR1 с защитным реле RLY3-OSSD2





Два параллельно подключенных транспондерных выключателя безопасности STR1 на контроллер безопасности Flexi Classic



Рекомендуемые аксессуары

Другие варианты исполнения устройства и аксессуары → www.sick.com/STR1

| | Краткое описание | Тип | Артикул |
|---|--|-------------------------|---------|
| Гайки и винты | | | |
|  | 10 шт. | Стопорные винты М3 х 12 | 5333569 |
| Разъемы и кабели | | | |
|  | Головка А: разъем "мама", М12, 5-контактный, прямой, А-кодированный Головка В: Свободный конец кабеля Кабель: Кабель датчик/пускатель, PVC, без экрана, 2 м | YF2A15-020VB5XLEAX | 2096239 |
| | Головка А: разъем "мама", М12, 5-контактный, прямой, А-кодированный Головка В: Свободный конец кабеля Кабель: Кабель датчик/пускатель, PVC, без экрана, 5 м | YF2A15-050VB5XLEAX | 2096240 |
| | Головка А: разъем "мама", М12, 5-контактный, прямой, А-кодированный Головка В: Свободный конец кабеля Кабель: Кабель датчик/пускатель, PVC, без экрана, 10 м | YF2A15-100VB5XLEAX | 2096241 |

ОБЗОР КОМПАНИИ SICK

Компания SICK – ведущий производитель интеллектуальных датчиков и комплексных решений для промышленного применения. Уникальный спектр продукции и услуг формирует идеальную основу для надежного и эффективного управления процессами, защиты людей от несчастных случаев и предотвращения нанесения вреда окружающей среде.

Мы обладаем солидным опытом в самых разных отраслях и знаем все о ваших технологических процессах и требованиях. Поэтому, благодаря интеллектуальным датчикам, мы в состоянии предоставить именно то, что нужно нашим клиентам. В центрах прикладного применения в Европе, Азии и Северной Америке системные решения тестируются и оптимизируются под нужды заказчика. Все это делает нас надежным поставщиком и партнером по разработке.

Всеобъемлющий перечень услуг придает завершенность нашему ассортименту: SICK LifeTime Services оказывает поддержку на протяжении всего жизненного цикла оборудования и гарантирует безопасность и производительность.

Вот что для нас значит термин «Sensor Intelligence».

РЯДОМ С ВАМИ В ЛЮБОЙ ТОЧКЕ МИРА:

Контактные лица и представительства → www.sick.com